

Ручки четырёхлепестковые плоские с внутренней резьбой

Описание товара/фотография продукта



Описание

Материал, конструкция:

Основы термопласт жёсткий, чёрный.

Мягкое чёрное покрытие из термопласта.

Внутренняя резьба - латунь.

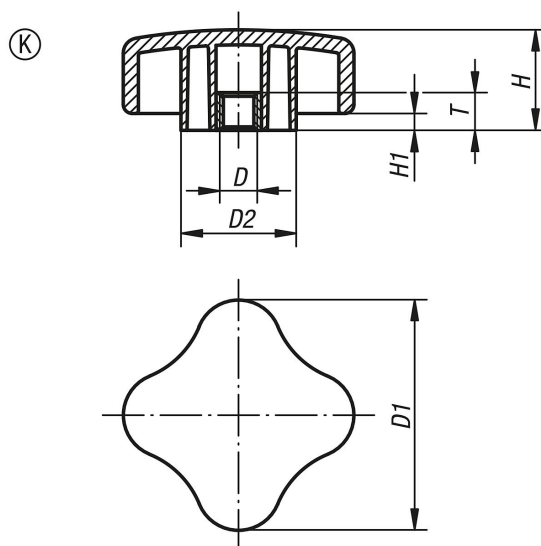
Указание:

SYMPA TOUCH Ручки четырёхлепестковые плоские имеются в наличии 5 размеров с внутренней и наружной резьбой.

По запросу:

Прочие сведения о наружной резьбе, длине винтов, конструкции и цвете.

Чертежи



Обзор изделий

Номер заказа	Форма	D	D1	D2	H	H1	T
K0278.3505	K	M5	35,5	14,2	15,5	2,8	12,5
K0278.3506	K	M6	35,5	14,2	15,5	2,8	12,5
K0278.4405	K	M5	44,5	17,5	19,3	3,3	12,5
K0278.4406	K	M6	44,5	17,5	19,3	3,3	12,5
K0278.4408	K	M8	44,5	17,5	19,3	3,3	12,5
K0278.4410	K	M10	44,5	17,5	19,3	3,3	12,5
K0278.5005	K	M5	50,8	23,6	22,1	3,8	12,5
K0278.5006	K	M6	50,8	23,6	22,1	3,8	12,5
K0278.5008	K	M8	50,8	23,6	22,1	3,8	12,5
K0278.5010	K	M10	50,8	23,6	22,1	3,8	12,5
K0278.6306	K	M6	63,5	31,7	27,7	4,6	12,5
K0278.6308	K	M8	63,5	31,7	27,7	4,6	12,5
K0278.6310	K	M10	63,5	31,7	27,7	4,6	12,5
K0278.6312	K	M12	63,5	31,7	27,7	4,6	12,5
K0278.7608	K	M8	76,2	38,1	33,3	5,6	12,5
K0278.7610	K	M10	76,2	38,1	33,3	5,6	12,5
K0278.7612	K	M12	76,2	38,1	33,3	5,6	12,5

