

## Ручки пятилепестковые, с наружной резьбой

### Описание товара/фотография продукта



### Описание

#### Материал, конструкция:

Основа термопласт жёсткий, чёрный.

Мягкое чёрное покрытие из термопласта.

Наружная резьба - оцинкованная сталь, класс прочности 5.8.

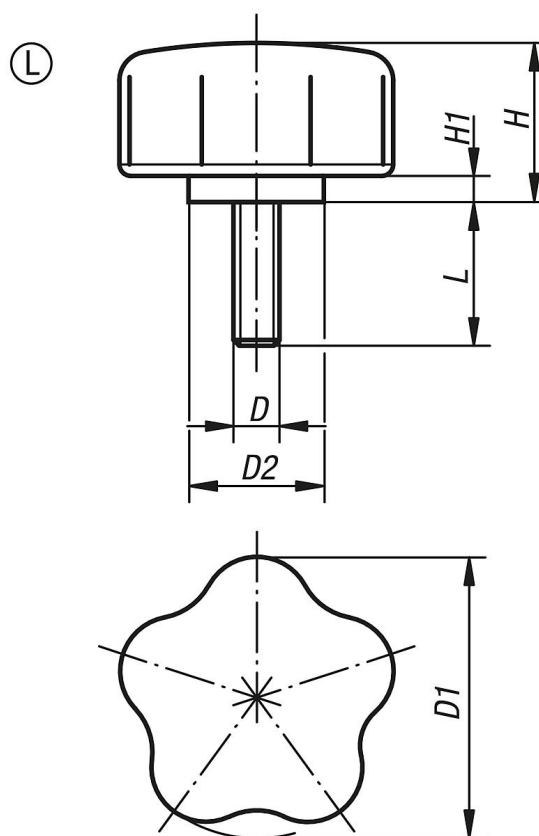
#### Указание:

SYMPA TOUCH Ручки пятилепестковые имеются в наличии 3 размеров с внутренней и наружной резьбой.

#### По запросу:

Прочие сведения о наружной резьбе, длине винтов, конструкции и цвете.

### Чертежи



### Обзор изделий

Номер заказа	Форма	D	D1	D2	H	H1	L
K0279.4006X15	L	M6	40	19	27,7	4,6	15
K0279.4006X20	L	M6	40	19	27,7	4,6	20
K0279.4006X25	L	M6	40	19	27,7	4,6	25
K0279.4006X35	L	M6	40	19	27,7	4,6	35
K0279.4008X16	L	M8	40	19	27,7	4,6	16
K0279.4008X25	L	M8	40	19	27,7	4,6	25
K0279.4008X35	L	M8	40	19	27,7	4,6	35

## Ручки пятилепестковые, с наружной резьбой

### Обзор изделий

Номер заказа	Форма	D	D1	D2	H	H1	L
K0279.4010X20	L	M10	40	19	27,7	4,6	20
K0279.4010X30	L	M10	40	19	27,7	4,6	30
K0279.4010X40	L	M10	40	19	27,7	4,6	40
K0279.4010X50	L	M10	40	19	27,7	4,6	50
K0279.5006X15	L	M6	50	23,5	27,7	4,6	15
K0279.5006X20	L	M6	50	23,5	27,7	4,6	20
K0279.5006X25	L	M6	50	23,5	27,7	4,6	25
K0279.5006X35	L	M6	50	23,5	27,7	4,6	35
K0279.5008X16	L	M8	50	23,5	27,7	4,6	16
K0279.5008X25	L	M8	50	23,5	27,7	4,6	25
K0279.5008X35	L	M8	50	23,5	27,7	4,6	35
K0279.5010X30	L	M10	50	23,5	27,7	4,6	30
K0279.5010X40	L	M10	50	23,5	27,7	4,6	40
K0279.5010X50	L	M10	50	23,5	27,7	4,6	50
K0279.6006X15	L	M6	60	31,8	27,7	4,6	15
K0279.6006X20	L	M6	60	31,8	27,7	4,6	20
K0279.6006X25	L	M6	60	31,8	27,7	4,6	25
K0279.6006X35	L	M6	60	31,8	27,7	4,6	35
K0279.6008X16	L	M8	60	31,8	27,7	4,6	16
K0279.6008X25	L	M8	60	31,8	27,7	4,6	25
K0279.6008X35	L	M8	60	31,8	27,7	4,6	35
K0279.6010X20	L	M10	60	31,8	27,7	4,6	20
K0279.6010X30	L	M10	60	31,8	27,7	4,6	30
K0279.6010X40	L	M10	60	31,8	27,7	4,6	40
K0279.6010X50	L	M10	60	31,8	27,7	4,6	50