

## Ручки зажимные высокие с внутренней резьбой

### Описание товара/фотография продукта



### Описание

#### Материал, конструкция:

Основы термопласт жёсткий, чёрный.

Мягкое чёрное покрытие из термопласта.

Внутренняя резьба - латунь.

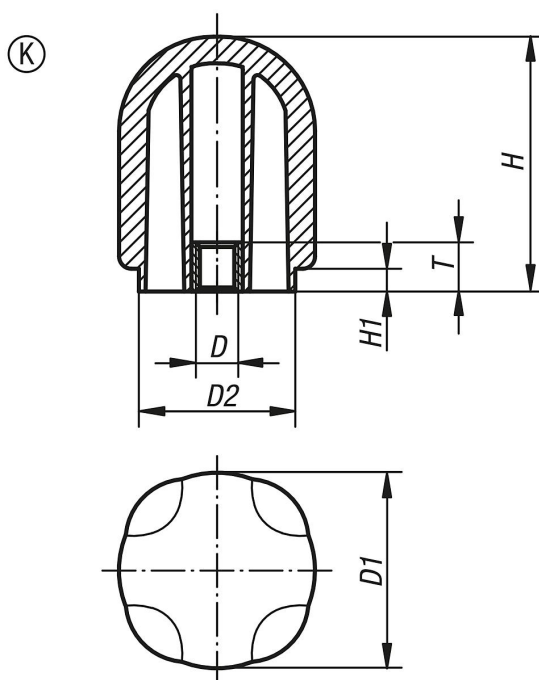
#### Указание:

SYMPA TOUCH Ручки зажимные имеются в наличии 2 размеров с внутренней и наружной резьбой.

#### По запросу:

Прочие сведения о наружной резьбе, длине винтов, конструкции и цвете.

### Чертежи



### Обзор изделий

#### Ручки зажимные высокие с внутренней резьбой

Номер заказа	Форма	D	D1	D2	H	H1	T
K0280.4206	K	M6	42,7	34	55,6	4,8	12,5
K0280.4208	K	M8	42,7	34	55,6	4,8	12,5
K0280.4210	K	M10	42,7	34	55,6	4,8	12,5
K0280.4212	K	M12	42,7	34	55,6	4,8	12,5

## Ручки зажимные высокие с внутренней резьбой

## Обзор изделий

Номер заказа	Форма	D	D1	D2	H	H1	T
K0280.4706	K	M6	47,8	38,1	62,2	5,6	12,5
K0280.4708	K	M8	47,8	38,1	62,2	5,6	12,5
K0280.4710	K	M10	47,8	38,1	62,2	5,6	12,5
K0280.4712	K	M12	47,8	38,1	62,2	5,6	12,5