

## Ручки зажимные высокие с наружной резьбой

### Описание товара/фотография продукта

---



### Описание

**Материал, конструкция:**

Основы термопласт жёсткий, чёрный.

Мягкое чёрное покрытие из термопласта.

Наружная резьба - оцинкованная сталь, класс прочности 5.8.

**Указание:**

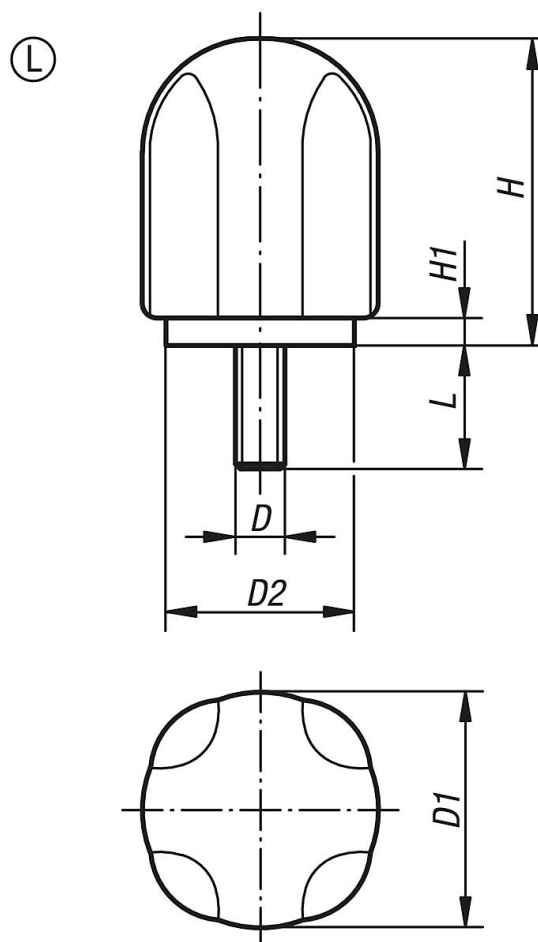
SYMPA TOUCH Ручки зажимные имеются в наличии 2 размеров с внутренней и наружной резьбой.

**По запросу:**

Прочие сведения о наружной резьбе, длине винтов, конструкции и цвете.

## Ручки зажимные высокие с наружной резьбой

## Чертежи



## Обзор изделий

Номер заказа	Форма	D	D1	D2	H	H1	L
K0280.4206X15	L	M6	42,7	34	55,6	4,8	15
K0280.4206X20	L	M6	42,7	34	55,6	4,8	20
K0280.4206X25	L	M6	42,7	34	55,6	4,8	25
K0280.4206X35	L	M6	42,7	34	55,6	4,8	35
K0280.4208X16	L	M8	42,7	34	55,6	4,8	16
K0280.4208X25	L	M8	42,7	34	55,6	4,8	25
K0280.4208X35	L	M8	42,7	34	55,6	4,8	35
K0280.4210X20	L	M10	42,7	34	55,6	4,8	20
K0280.4210X30	L	M10	42,7	34	55,6	4,8	30
K0280.4210X40	L	M10	42,7	34	55,6	4,8	40
K0280.4210X50	L	M10	42,7	34	55,6	4,8	50
K0280.4706X20	L	M6	47,8	38,1	62,2	5,6	20
K0280.4706X35	L	M6	47,8	38,1	62,2	5,6	35
K0280.4708X35	L	M8	47,8	38,1	62,2	5,6	35
K0280.4710X40	L	M10	47,8	38,1	62,2	5,6	40
K0280.4710X50	L	M10	47,8	38,1	62,2	5,6	50