

## Эксцентрики рычаги из стали, с внутренней и наружной резьбой, пластмассовой упорной шайбой и стальным установочным штифтом

Описание товара/фотография продукта



### Описание

#### Материал:

Рукоятка из стали 1.0401.

Упорная шайба из армированной стекловолокном пластмассы PA 66 GF 35-X.

Пальцы осевые из нержавеющей стали 1.4305.

Установочный штифт и шайба из стали, класс прочности 5.8.

#### Исполнение:

Рычаг, установочный штифт и шайба, с пассивированием синего цвета.

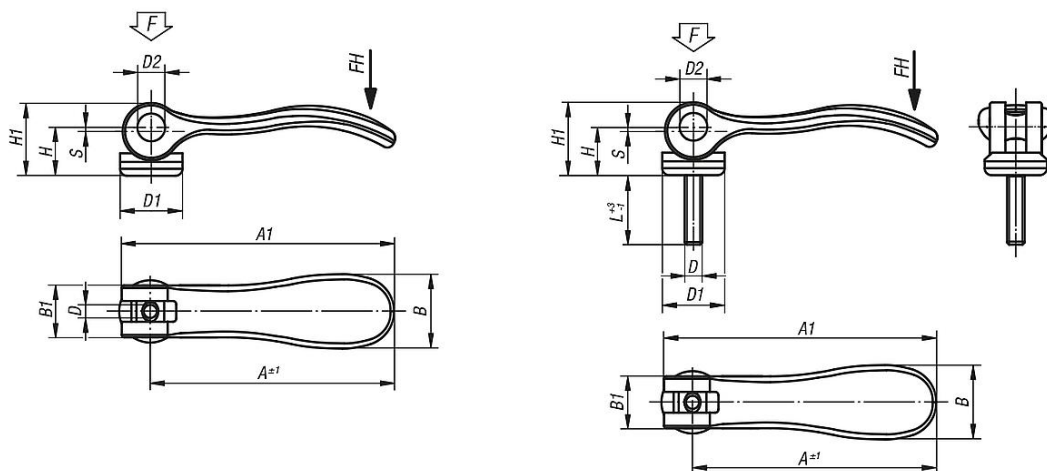
Упорная шайба, цвет черный.

Пальцы осевые, Без покрытия.

#### Указание:

Под тяжестью груза полимерные материалы имеют свойство расползаться (свойство торможения).

### Чертежи



### Обзор изделий

#### Эксцентрики рычаги из стали, с внутренней резьбой

Номер заказа	Материал компонента	D	D1	D2	B	B1	H	H1	A	A1	Ход S	Зажимное усилие F (кН)	Усилие от руки FH - Н
K0788.1502205	Сталь	M5	18,1	9	21,5	15	14,5	22	70,4	79,2	1,2	4	120
K0788.1502206	Сталь	M6	18,1	9	21,5	15	14,5	22	70,4	79,2	1,2	4	120
K0788.2502208	Сталь	M8	27,1	11	33,2	24	18	28,5	96	108	1,5	8	350

#### Эксцентрики рычаги из стали с наружной резьбой

Номер заказа	Материал компонента	D	D1	D2	B	B1	H	H1	A	A1	L	Ход S	Зажимное усилие F (кН)	Усилие от руки FH - Н
K0788.1502205X	Сталь	M5	18,1	9	21,5	15	14,5	22	70,4	79,2	20	1,2	4	120
K0788.1502205X	Сталь	M5	18,1	9	21,5	15	14,5	22	70,4	79,2	30	1,2	4	120
K0788.1502205X	Сталь	M5	18,1	9	21,5	15	14,5	22	70,4	79,2	40	1,2	4	120

**Эксцентрикые рычаги из стали, с внутренней и наружной резьбой, пластмассовой упорной шайбой и стальным установочным штифтом**
**Обзор изделий**

Номер заказа	Материал компонента	D	D1	D2	B	B1	H	H1	A	A1	L	Ход S	Зажимное усилие F (кН)	Усилие от руки FH - Н
K0788.1502205X	Сталь	M5	18,1	9	21,5	15	14,5	22	70,4	79,2	50	1,2	4	120
K0788.1502206X	Сталь	M6	18,1	9	21,5	15	14,5	22	70,4	79,2	20	1,2	4	120
K0788.1502206X	Сталь	M6	18,1	9	21,5	15	14,5	22	70,4	79,2	30	1,2	4	120
K0788.1502206X	Сталь	M6	18,1	9	21,5	15	14,5	22	70,4	79,2	40	1,2	4	120
K0788.1502206X	Сталь	M6	18,1	9	21,5	15	14,5	22	70,4	79,2	50	1,2	4	120
K0788.2502208X	Сталь	M8	27,1	11	33,2	24	18	28,5	96	108	25	1,5	8	350
K0788.2502208X	Сталь	M8	27,1	11	33,2	24	18	28,5	96	108	30	1,5	8	350
K0788.2502208X	Сталь	M8	27,1	11	33,2	24	18	28,5	96	108	40	1,5	8	350
K0788.2502208X	Сталь	M8	27,1	11	33,2	24	18	28,5	96	108	50	1,5	8	350
K0788.2502210X	Сталь	M10	27,1	11	33,2	24	18	28,5	96	108	25	1,5	8	350
K0788.2502210X	Сталь	M10	27,1	11	33,2	24	18	28,5	96	108	30	1,5	8	350
K0788.2502210X	Сталь	M10	27,1	11	33,2	24	18	28,5	96	108	40	1,5	8	350
K0788.2502210X	Сталь	M10	27,1	11	33,2	24	18	28,5	96	108	50	1,5	8	350