

Приводные рукоятки из алюминия с безопасной цилиндрической ручкой

Описание товара/фотография продукта



Описание

Материал:

Кривошипная рукоятка из алюминия

Вращающаяся цилиндрическая ручка из термопласта и стали.

Исполнение:

Кривошипная рукоятка с порошковым покрытием черного цвета.

Термопласт, черно-серый.

Стальные части вороненые.

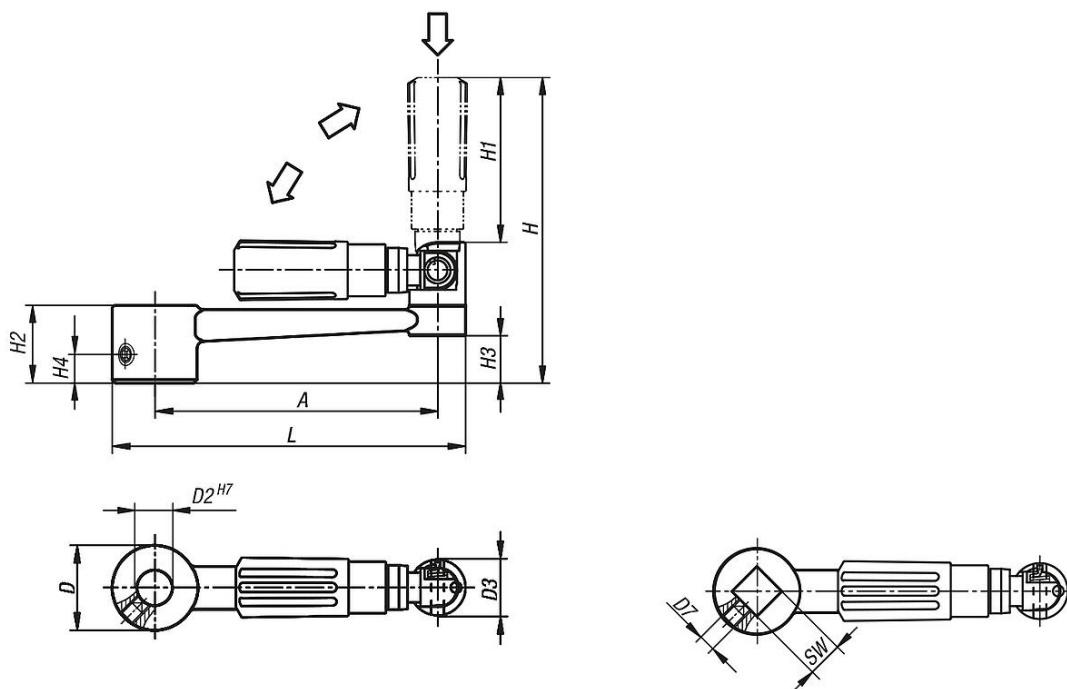
Указание:

Аналогично с DIN 469.

Для исполнений с поперечным отверстием производится закрепление ввинчиванием установочного винта ISO 4027 (DIN 914).

Приводные рукоятки из алюминия с безопасной цилиндрической ручкой

Чертежи



Обзор изделий

Приводные рукоятки из алюминия с безопасной цилиндрической ручкой

Номер заказа	Исполнение 1	Исполнение 2	A	D	D2	D3	D7	H	H1	H2	H3	H4	L	SW
K0998.1110	калибровое отверстие	без поперечного отверстия	80	24	10	16	-	87,5	47,5	22	13,6	-	100	-
K0998.1212	калибровое отверстие	без поперечного отверстия	100	28	12	20	-	107	58,5	25	16	-	124	-
K0998.1314	калибровое отверстие	без поперечного отверстия	125	30	14	25	-	139	82	28	15,8	-	153	-
K0998.1417	калибровое отверстие	без поперечного отверстия	160	34	17	25	-	143	82	32	19,6	-	190	-
K0998.11106	калибровое отверстие	с поперечным отверстием	80	24	10	16	M6	87,5	47,5	22	13,4	7,5	100	-
K0998.12126	калибровое отверстие	с поперечным отверстием	100	28	12	20	M6	106,9	58,4	26	16	7,5	124	-
K0998.13146	калибровое отверстие	с поперечным отверстием	125	30	14	26	M6	139,1	82,1	28	15,8	7,5	153	-
K0998.14176	калибровое отверстие	с поперечным отверстием	160	34	17	26	M6	143,1	82,1	32	19,6	7,5	190	-
K0998.2110	внутренний четырехгранник	без поперечного отверстия	80	24	-	16	-	87,5	47,5	22	13,6	-	100	10
K0998.2212	внутренний четырехгранник	без поперечного отверстия	100	28	-	20	-	107	58,5	25	16	-	124	12
K0998.2314	внутренний четырехгранник	без поперечного отверстия	125	30	-	25	-	139	82	28	15,8	-	153	14
K0998.2417	внутренний четырехгранник	без поперечного отверстия	160	34	-	25	-	143	82	32	19,6	-	190	17
K0998.21106	внутренний четырехгранник	с поперечным отверстием	80	24	-	16	M6	87,5	47,5	22	13,4	7,5	100	10
K0998.22126	внутренний четырехгранник	с поперечным отверстием	100	28	-	20	M6	106,9	58,4	26	16	7,5	124	12
K0998.23146	внутренний четырехгранник	с поперечным отверстием	125	30	-	26	M6	139,1	82,1	28	15,8	7,5	153	14
K0998.24176	внутренний четырехгранник	с поперечным отверстием	160	34	-	26	M6	143,1	82,1	32	19,6	7,5	190	17