

Опоры подвижные регулируемые с уплотнительным кольцом и сменными втулками

Описание товара/фотография продукта



Описание

Материал:

Корпус: улучшенная сталь.
 Шар: нержавеющая и кислотостойкая сталь.
 Вставка:
 Форма С, F, M инструментальная сталь.
 Форма К, ПФЛ.
 Форма Е, нержавеющая сталь.
 Форма О, нержавеющая сталь с алмазной поверхностью.
 Форма Р, нержавеющая сталь с полиуретановой поверхностью.

Исполнение:

Корпус из улучшенной стали, вороненый.
 Шар закаленный и чистый.
 Вставка:
 Форма С, F, закаленная и вороненая.
 Форма М, с рифлением из твердых сплавов, вороненая.
 Форма К, цвет белый.
 Форма Е, закаленная, Без покрытия.
 Форма О, с алмазной поверхностью, сравнимой с зернистостью 100.
 Форма Р, с полиуретановой поверхностью, твердость 60° по Шору.

Указание:

Поворотные опоры применяются для фиксации и зажима обработанных и необработанных деталей.
 Поэтому они служат в качестве упоров и подставок при производстве приспособлений и инструментов. Шар можно извлечь из втулки путём легкого нажатия на винт с цилиндрической головкой.

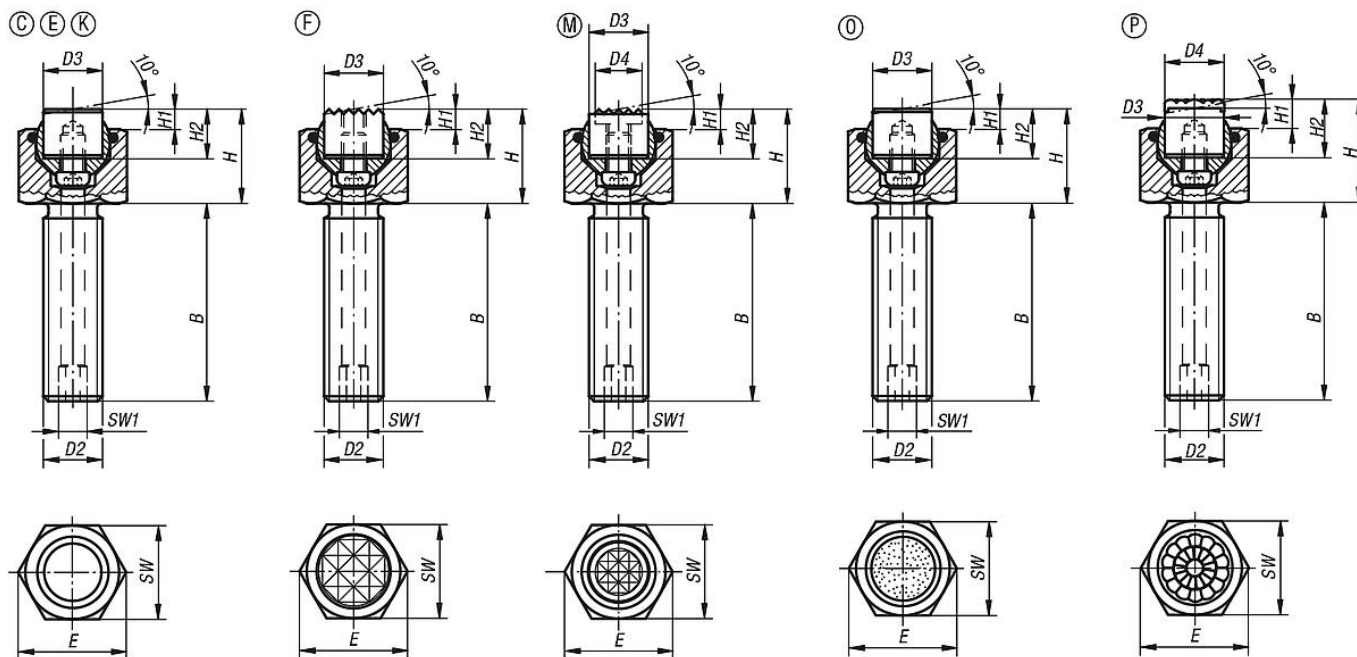
Шар защищён от прокручивания.

Преимущества:

Высокая рентабельность благодаря возможности замены втулок.
 Установленное уплотнительное кольцо удерживает шар и предотвращает проникновение грязи и пыли.
 За счёт этого обеспечивается равномерное движение.

Опоры подвижные регулируемые с уплотнительным кольцом и сменными втулками

Чертежи



Обзор изделий

Номер заказа	Форма	B	D2	D3	D4	H	H1	H2	E	SW	SW1	Ø шар	Допустимая нагрузка макс.кН(только при статической нагрузке)	Принадлежности
K0289.110X015	C	15	M10	10	-	17	4	10	19,6	17	3	13	19	K0385.10108
K0289.110X030	C	30	M10	10	-	17	4	10	19,6	17	3	13	19	K0385.10108
K0289.110X050	C	50	M10	10	-	17	4	10	19,6	17	3	13	19	K0385.10108
K0289.112X020	C	20	M12	12	-	19	4	10	21,9	19	5	15	30	K0385.12108
K0289.112X040	C	40	M12	12	-	19	4	10	21,9	19	5	15	30	K0385.12108
K0289.112X060	C	60	M12	12	-	19	4	10	21,9	19	5	15	30	K0385.12108
K0289.116X025	C	25	M16	16	-	23	4	10	27,7	24	6	20	50	K0385.16108
K0289.116X050	C	50	M16	16	-	23	4	10	27,7	24	6	20	50	K0385.16108
K0289.116X080	C	80	M16	16	-	23	4	10	27,7	24	6	20	50	K0385.16108
K0289.120X030	C	30	M20	20	-	24	4	10	34,6	30	8	23	85	K0385.20108
K0289.120X060	C	60	M20	20	-	24	4	10	34,6	30	8	23	85	K0385.20108
K0289.120X100	C	100	M20	20	-	24	4	10	34,6	30	8	23	85	K0385.20108
K0289.124X040	C	40	M24	25	-	30	4	10	41,6	36	10	28	121	K0385.25108
K0289.124X100	C	100	M24	25	-	30	4	10	41,6	36	10	28	121	K0385.25108
K0289.210X015	E	15	M10	10	-	17	4	10	19,6	17	3	13	19	K0385.10102
K0289.210X030	E	30	M10	10	-	17	4	10	19,6	17	3	13	19	K0385.10102
K0289.210X050	E	50	M10	10	-	17	4	10	19,6	17	3	13	19	K0385.10102
K0289.212X020	E	20	M12	12	-	19	4	10	21,9	19	5	15	30	K0385.12102
K0289.212X040	E	40	M12	12	-	19	4	10	21,9	19	5	15	30	K0385.12102
K0289.212X060	E	60	M12	12	-	19	4	10	21,9	19	5	15	30	K0385.12102
K0289.216X025	E	25	M16	16	-	23	4	10	27,7	24	6	20	50	K0385.16102
K0289.216X050	E	50	M16	16	-	23	4	10	27,7	24	6	20	50	K0385.16102
K0289.216X080	E	80	M16	16	-	23	4	10	27,7	24	6	20	50	K0385.16102
K0289.220X030	E	30	M20	20	-	24	4	10	34,6	30	8	23	85	K0385.20102
K0289.220X060	E	60	M20	20	-	24	4	10	34,6	30	8	23	85	K0385.20102
K0289.220X100	E	100	M20	20	-	24	4	10	34,6	30	8	23	85	K0385.20102
K0289.224X040	E	40	M24	25	-	30	4	10	41,6	36	10	28	121	K0385.25102
K0289.224X100	E	100	M24	25	-	30	4	10	41,6	36	10	28	121	K0385.25102
K0289.310X015	F	15	M10	10	-	17	4	10	19,6	17	3	13	19	K0385.1010
K0289.310X030	F	30	M10	10	-	17	4	10	19,6	17	3	13	19	K0385.1010
K0289.310X050	F	50	M10	10	-	17	4	10	19,6	17	3	13	19	K0385.1010
K0289.312X020	F	20	M12	12	-	19	4	10	21,9	19	5	15	30	K0385.1210
K0289.312X040	F	40	M12	12	-	19	4	10	21,9	19	5	15	30	K0385.1210

Опоры подвижные регулируемые с уплотнительным кольцом и сменными втулками

Обзор изделий

Номер заказа	Форма	B	D2	D3	D4	H	H1	H2	E	SW	SW1	Ø шар	Допустимая нагрузка макс.кН(только при статической нагрузке)	Принадлежности
K0289.312X060	F	60	M12	12	-	19	4	10	21,9	19	5	15	30	K0385.1210
K0289.316X025	F	25	M16	16	-	23	4	10	27,7	24	6	20	50	K0385.1610
K0289.316X050	F	50	M16	16	-	23	4	10	27,7	24	6	20	50	K0385.1610
K0289.316X080	F	80	M16	16	-	23	4	10	27,7	24	6	20	50	K0385.1610
K0289.320X030	F	30	M20	20	-	24	4	10	34,6	30	8	23	85	K0385.2010
K0289.320X060	F	60	M20	20	-	24	4	10	34,6	30	8	23	85	K0385.2010
K0289.320X100	F	100	M20	20	-	24	4	10	34,6	30	8	23	85	K0385.2010
K0289.324X040	F	40	M24	25	-	30	4	10	41,6	36	10	28	121	K0385.2510
K0289.324X100	F	100	M24	25	-	30	4	10	41,6	36	10	28	121	K0385.2510
K0289.710X015	K	15	M10	10	-	17	4	10	19,6	17	3	13	4	K0385.10109
K0289.710X030	K	30	M10	10	-	17	4	10	19,6	17	3	13	4	K0385.10109
K0289.710X050	K	50	M10	10	-	17	4	10	19,6	17	3	13	4	K0385.10109
K0289.712X020	K	20	M12	12	-	19	4	10	21,9	19	5	15	7	K0385.12109
K0289.712X040	K	40	M12	12	-	19	4	10	21,9	19	5	15	7	K0385.12109
K0289.712X060	K	60	M12	12	-	19	4	10	21,9	19	5	15	7	K0385.12109
K0289.716X025	K	25	M16	16	-	23	4	10	27,7	24	6	20	14	K0385.16109
K0289.716X050	K	50	M16	16	-	23	4	10	27,7	24	6	20	14	K0385.16109
K0289.716X080	K	80	M16	16	-	23	4	10	27,7	24	6	20	14	K0385.16109
K0289.720X030	K	30	M20	20	-	24	4	10	34,6	30	8	23	27	K0385.20109
K0289.720X060	K	60	M20	20	-	24	4	10	34,6	30	8	23	27	K0385.20109
K0289.720X100	K	100	M20	20	-	24	4	10	34,6	30	8	23	27	K0385.20109
K0289.724X040	K	40	M24	25	-	30	4	10	41,6	36	10	28	47	K0385.25109
K0289.724X100	K	100	M24	25	-	30	4	10	41,6	36	10	28	47	K0385.25109
K0289.910X015	M	15	M10	10	7,9	17	4	10	19,6	17	3	13	19	K0385.10107
K0289.910X030	M	30	M10	10	7,9	17	4	10	19,6	17	3	13	19	K0385.10107
K0289.910X050	M	50	M10	10	7,9	17	4	10	19,6	17	3	13	19	K0385.10107
K0289.912X020	M	20	M12	12	9,5	19	4	10	21,9	19	5	15	30	K0385.12107
K0289.912X040	M	40	M12	12	9,5	19	4	10	21,9	19	5	15	30	K0385.12107
K0289.912X060	M	60	M12	12	9,5	19	4	10	21,9	19	5	15	30	K0385.12107
K0289.916X025	M	25	M16	16	12,7	23	4	10	27,7	24	6	20	50	K0385.16107
K0289.916X050	M	50	M16	16	12,7	23	4	10	27,7	24	6	20	50	K0385.16107
K0289.916X080	M	80	M16	16	12,7	23	4	10	27,7	24	6	20	50	K0385.16107
K0289.920X030	M	30	M20	20	15,9	24	4	10	34,6	30	8	23	85	K0385.20107
K0289.920X060	M	60	M20	20	15,9	24	4	10	34,6	30	8	23	85	K0385.20107
K0289.920X100	M	100	M20	20	15,9	24	4	10	34,6	30	8	23	85	K0385.20107
K0289.924X040	M	40	M24	25	19	30	4	10	41,6	36	10	28	121	K0385.25107
K0289.924X100	M	100	M24	25	19	30	4	10	41,6	36	10	28	121	K0385.25107
K0289.510X015	O	15	M10	10	-	17	4	10	19,6	17	3	13	19	K0385.10105
K0289.510X030	O	30	M10	10	-	17	4	10	19,6	17	3	13	19	K0385.10105
K0289.510X050	O	50	M10	10	-	17	4	10	19,6	17	3	13	19	K0385.10105
K0289.512X020	O	20	M12	12	-	19	4	10	21,9	19	5	15	30	K0385.12105
K0289.512X040	O	40	M12	12	-	19	4	10	21,9	19	5	15	30	K0385.12105
K0289.512X060	O	60	M12	12	-	19	4	10	21,9	19	5	15	30	K0385.12105
K0289.516X025	O	25	M16	16	-	23	4	10	27,7	24	6	20	50	K0385.16105
K0289.516X050	O	50	M16	16	-	23	4	10	27,7	24	6	20	50	K0385.16105
K0289.516X080	O	80	M16	16	-	23	4	10	27,7	24	6	20	50	K0385.16105
K0289.520X030	O	30	M20	20	-	24	4	10	34,6	30	8	23	85	K0385.20105
K0289.520X060	O	60	M20	20	-	24	4	10	34,6	30	8	23	85	K0385.20105
K0289.520X100	O	100	M20	20	-	24	4	10	34,6	30	8	23	85	K0385.20105
K0289.524X040	O	40	M24	25	-	30	4	10	41,6	36	10	28	121	K0385.25105
K0289.524X100	O	100	M24	25	-	30	4	10	41,6	36	10	28	121	K0385.25105
K0289.610X015	P	15	M10	10	10	19	6	12	19,6	17	3	13	-	K0385.10126
K0289.610X030	P	30	M10	10	10	19	6	12	19,6	17	3	13	-	K0385.10126
K0289.610X050	P	50	M10	10	10	19	6	12	19,6	17	3	13	-	K0385.10126
K0289.612X020	P	20	M12	12	13	21	6	12	21,9	19	5	15	-	K0385.12126
K0289.612X040	P	40	M12	12	13	21	6	12	21,9	19	5	15	-	K0385.12126
K0289.612X060	P	60	M12	12	13	21	6	12	21,9	19	5	15	-	K0385.12126
K0289.616X025	P	25	M16	16	16	25	6	12	27,7	24	6	20	-	K0385.16126
K0289.616X050	P	50	M16	16	16	25	6	12	27,7	24	6	20	-	K0385.16126
K0289.616X080	P	80	M16	16	16	25	6	12	27,7	24	6	20	-	K0385.16126
K0289.620X030	P	30	M20	20	21	26	6	12	34,6	30	8	23	-	K0385.20126

Опоры подвижные регулируемые с уплотнительным кольцом и сменными втулками

Обзор изделий

Номер заказа	Форма	B	D2	D3	D4	H	H1	H2	E	SW	SW1	Ø шар	Допустимая нагрузка макс.кН(только при статической нагрузке)	Принадлежности
K0289.620X060	P	60	M20	20	21	26	6	12	34,6	30	8	23	-	K0385.20126
K0289.620X100	P	100	M20	20	21	26	6	12	34,6	30	8	23	-	K0385.20126
K0289.624X040	P	40	M24	25	27	32	6	12	41,6	36	10	28	-	K0385.25126
K0289.624X100	P	100	M24	25	27	32	6	12	41,6	36	10	28	-	K0385.25126