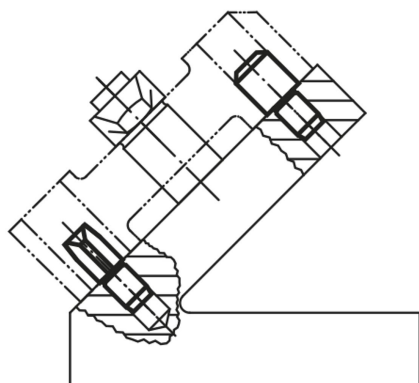
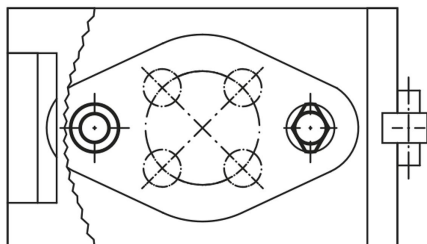


Штифты установочные и болты опорные DIN 6321

Описание товара/фотография продукта

**Описание****Материал:**

инструментальная сталь.

Исполнение:

закалённая и шлифованная.

Указание:

Опорные болты формы А служат в качестве упоров для деталей и приспособлений. Установочные штифты формы В служат для позиционирования деталей и приспособлений в отверстиях с калибровым размером.

При использовании сглаженной формы С допуски при отступах до отверстий или до позиционируемой детали могут устанавливаться только в одном направлении.

Формы А и В также могут использоваться в качестве закалённых упоров и ножек приспособлений.

Подобные болты см. K0352, K0353, K0354 и K0355.

Указание на чертеже:

Форма А: Опорный болт

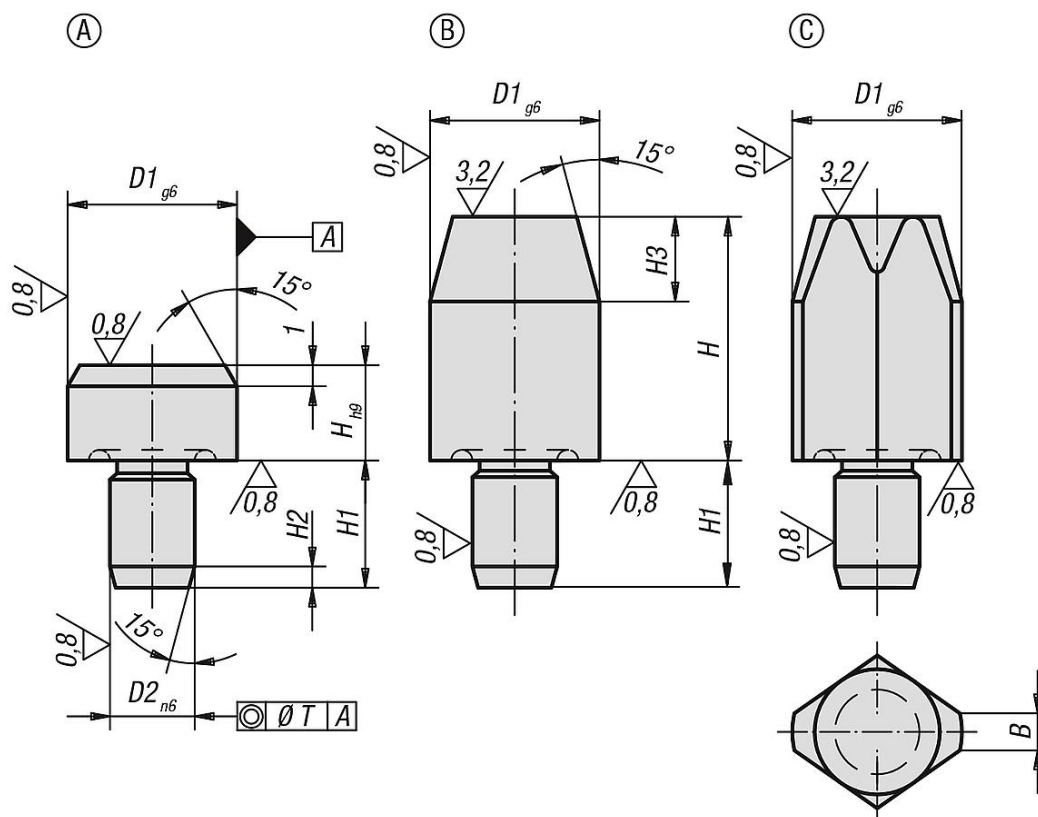
Форма В: Штифт установочный цилиндрический

Форма С: Штифт установочный с лысками

другие габариты и параметры как для формы А.

Штифты установочные и болты опорные DIN 6321

Чертежи



Обзор изделий

Штифты установочные и болты опорные DIN 6321

| Номер заказа | Форма | Исполнение 1 | B | D1 | D2 | H | H1 | H2 | H3 | T |
|--------------|-------|----------------------------|-----|----|----|----|----|-----|----|------|
| K0293.106 | A | без центрального отверстия | - | 6 | 4 | 5 | 6 | 1,2 | - | 0,02 |
| K0293.110 | A | без центрального отверстия | - | 10 | 6 | 6 | 9 | 1,6 | - | 0,02 |
| K0293.116 | A | без центрального отверстия | - | 16 | 8 | 8 | 12 | 2 | - | 0,04 |
| K0293.125 | A | без центрального отверстия | - | 25 | 12 | 10 | 18 | 2,5 | - | 0,04 |
| K0293.206 | B | укороченное исполнение | - | 6 | 4 | 7 | 6 | 1,2 | 4 | 0,02 |
| K0293.208 | B | укороченное исполнение | - | 8 | 6 | 10 | 9 | 1,6 | 6 | 0,02 |
| K0293.210 | B | укороченное исполнение | - | 10 | 6 | 10 | 9 | 1,6 | 6 | 0,02 |
| K0293.212 | B | укороченное исполнение | - | 12 | 6 | 10 | 9 | 1,6 | 6 | 0,02 |
| K0293.216 | B | укороченное исполнение | - | 16 | 8 | 13 | 12 | 2 | 8 | 0,04 |
| K0293.220 | B | укороченное исполнение | - | 20 | 12 | 15 | 18 | 2 | 9 | 0,04 |
| K0293.225 | B | укороченное исполнение | - | 25 | 12 | 15 | 18 | 2,5 | 9 | 0,04 |
| K0293.306 | B | удлиненное исполнение | - | 6 | 4 | 12 | 6 | 1,2 | 4 | 0,02 |
| K0293.308 | B | удлиненное исполнение | - | 8 | 6 | 16 | 9 | 1,6 | 6 | 0,02 |
| K0293.310 | B | удлиненное исполнение | - | 10 | 6 | 18 | 9 | 1,6 | 6 | 0,02 |
| K0293.312 | B | удлиненное исполнение | - | 12 | 6 | 18 | 9 | 1,6 | 6 | 0,02 |
| K0293.316 | B | удлиненное исполнение | - | 16 | 8 | 22 | 12 | 2 | 8 | 0,04 |
| K0293.320 | B | удлиненное исполнение | - | 20 | 12 | 25 | 18 | 2 | 9 | 0,04 |
| K0293.325 | B | удлиненное исполнение | - | 25 | 12 | 25 | 18 | 2,5 | 9 | 0,04 |
| K0293.406 | C | укороченное исполнение | 1 | 6 | 4 | 7 | 6 | 1,2 | 4 | 0,02 |
| K0293.408 | C | укороченное исполнение | 1,6 | 8 | 6 | 10 | 9 | 1,6 | 6 | 0,02 |
| K0293.410 | C | укороченное исполнение | 2,5 | 10 | 6 | 10 | 9 | 1,6 | 6 | 0,02 |
| K0293.412 | C | укороченное исполнение | 2,5 | 12 | 6 | 10 | 9 | 1,6 | 6 | 0,02 |
| K0293.416 | C | укороченное исполнение | 3,5 | 16 | 8 | 13 | 12 | 2 | 8 | 0,04 |
| K0293.420 | C | укороченное исполнение | 5 | 20 | 12 | 15 | 18 | 2 | 9 | 0,04 |
| K0293.425 | C | укороченное исполнение | 5 | 25 | 12 | 15 | 18 | 2,5 | 9 | 0,04 |
| K0293.506 | C | удлиненное исполнение | 1 | 6 | 4 | 12 | 6 | 1,2 | 4 | 0,02 |

Штифты установочные и болты опорные DIN 6321

Обзор изделий

| Номер заказа | Форма | Исполнение 1 | B | D1 | D2 | H | H1 | H2 | H3 | T |
|--------------|-------|-----------------------|-----|----|----|----|----|-----|----|------|
| K0293.508 | C | удлиненное исполнение | 1,6 | 8 | 6 | 16 | 9 | 1,6 | 6 | 0,02 |
| K0293.510 | C | удлиненное исполнение | 2,5 | 10 | 6 | 18 | 9 | 1,6 | 6 | 0,02 |
| K0293.512 | C | удлиненное исполнение | 2,5 | 12 | 6 | 18 | 9 | 1,6 | 6 | 0,02 |
| K0293.516 | C | удлиненное исполнение | 3,5 | 16 | 8 | 22 | 12 | 2 | 8 | 0,04 |
| K0293.520 | C | удлиненное исполнение | 5 | 20 | 12 | 25 | 18 | 2 | 9 | 0,04 |
| K0293.525 | C | удлиненное исполнение | 5 | 25 | 12 | 25 | 18 | 2,5 | 9 | 0,04 |