

## Болты опорные с позиционной цапфой

### Описание товара/фотография продукта



### Описание

#### Материал:

Корпус — закалённая сталь.

#### Исполнение:

Корпус закалённый и воронёный.

Опорные поверхности — закалённые.

#### Указание:

Эти опорные болты применяются для фиксации обработанных и необработанных деталей. Поэтому они служат в качестве упоров и подставок при производстве приспособлений и инструментов.

В резьбу D могут вворачиваться или вклеиваться установочные винты или штифты. Таким образом, можно очень просто получить опору с наружной резьбой.

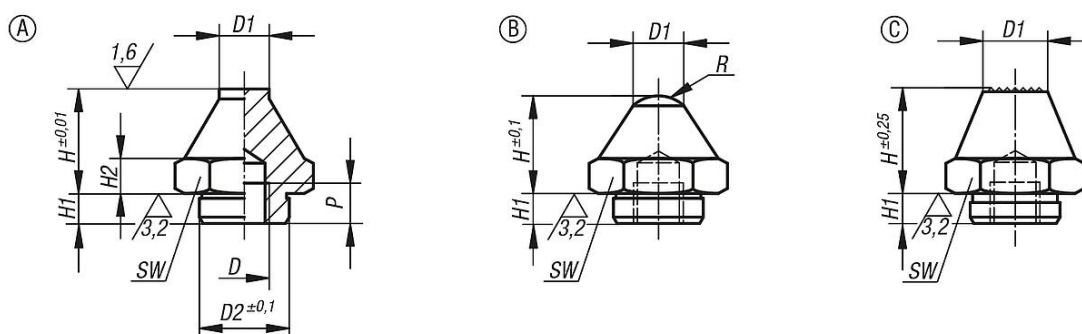
#### Указание на чертеже:

Форма А: Плоская поверхность

Форма В: Сферическая поверхность

Форма С: Рифлёная поверхность

### Чертежи



### Обзор изделий

#### Болты опорные с позиционной цапфой

Номер заказа	Форма	D	D1	D2	H	H1	H2	P	R	SW
K0295.106012	A	M6	7	11,9	12,5	4	4	6	-	17
K0295.106025	A	M6	7	11,9	25	4	4	6	-	17
K0295.110020	A	M10	10	17,8	20	5	7	10	-	24
K0295.110040	A	M10	10	17,8	40	6	7	10	-	24
K0295.116030	A	M16	20	25,8	30	10	13	16	-	41
K0295.116060	A	M16	20	25,8	60	10	13	16	-	41
K0295.206012	B	M6	7	11,9	12,5	4	4	6	6	17
K0295.206025	B	M6	7	11,9	25	4	4	6	6	17
K0295.210020	B	M10	10	17,8	20	5	7	10	7,5	24
K0295.210040	B	M10	10	17,8	40	6	7	10	7,5	24
K0295.216030	B	M16	20	25,8	30	10	13	16	26	41
K0295.216060	B	M16	20	25,8	60	10	13	16	26	41
K0295.310020	C	M10	10	17,8	20	5	7	10	-	24
K0295.310040	C	M10	10	17,8	40	6	7	10	-	24
K0295.316030	C	M16	20	25,8	30	10	13	16	-	41

## Болты опорные с позиционной цапфой

## Обзор изделий

Номер заказа	Форма	D	D1	D2	H	H1	H2	P	R	SW
K0295.316060	C	M16	20	25,8	60	10	13	16	-	41