

Описание товара/фотография продукта

**Описание****Материал:**

Термопласт цвета серого шифера.

Втулка или резьбовая шпилька из нержавеющей стали 1.4305.

Исполнение:

Нержавеющая сталь, Без покрытия.

Применение:

Антибактериальные изделия линейки KIPP MEDI grip обладают высокой эффективностью в отношении целого ряда вредоносных микроорганизмов: бактерий, грибов и других, а также полирезистентных бактерий (например, MRSA).

Микрочастицы серебра, внедренные в состав используемой пластмассы, проявляют антибактериальное действие, эффективность которого сохраняется на протяжении всего цикла жизни изделия.

Принцип действия:

ионы серебра на поверхности изделия эффективно подавляют рост вредоносных микроорганизмов, при этом отмечается постоянное сокращение численности патогенов, присутствующих на изделиях MEDI grip (проверено и подтверждено аккредитованной испытательной лабораторией).

В периоды между циклами очистки риск инфекции при контакте с данными изделиями значительно снижен.

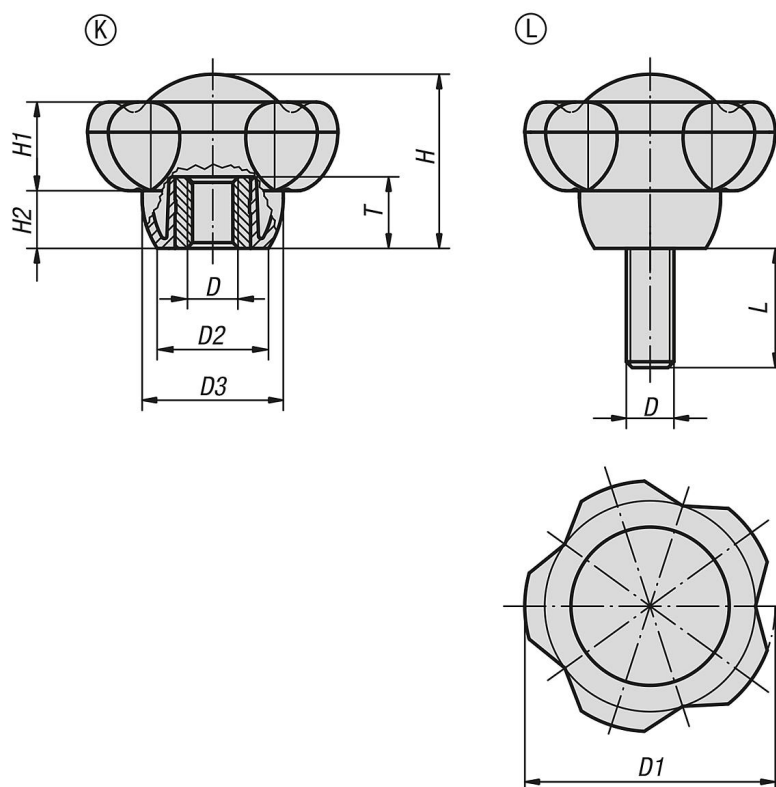
Преимущества:

Устойчивость к влажности и очистителям (при дезинфекции), отсутствие токсичных побочных воздействий.

Применение:

Установка на станки, устройства и оборудование, а также в учреждениях, которые работают в областях с повышенными требованиями к гигиене (например, в больницах, врачебных кабинетах, реабилитационных центрах, на пищевом производстве), применение в официальных учреждениях или в учреждениях с большим количеством людей (например, в домах престарелых, детских воспитательных учреждениях).

Чертежи



Обзор изделий

Номер заказа	Форма	D	D1	D2	D3	H	H1	H2	T	L
K0255.1263101144	K	M10	63	28	35,5	44	22,5	14,5	14	-
K0255.1263101144X20	L	M10	63	28	35,5	44	22,5	14,5	-	20