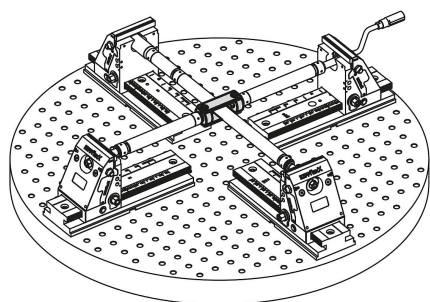


Муфта для крестового зажима

Описание товара/фотография продукта



Описание

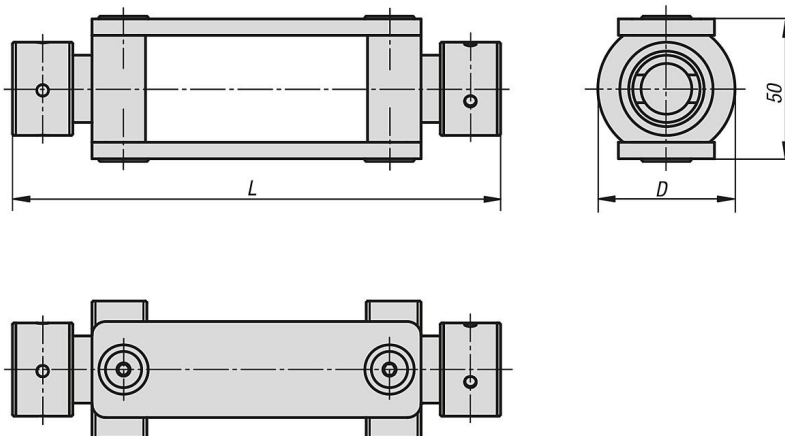
Материал:
Углеродистая сталь.

Исполнение:
вороненная.

Указание:
С помощью муфты для крестового зажима можно соединить два 5-осевых зажима компакт/KIPPflexX. Таким образом можно зафиксировать заготовку с четырех сторон. Чтобы выровнять муфту для крестового зажима точно по центру относительно поперечного шпинделя, необходимо установить на обоих концах по установочному винту и шпindelной гайке. Данные изделия заказываются дополнительно как принадлежности по следующим номерам:
Установочный винт K1555.999.008
Шпindelная гайка K0940.999.003

Внимание:
Максимальная глубина зажима при крестовом зажиме составляет 12 мм из-за конструкции муфты.

Чертежи



Обзор изделий

Номер заказа	D	L
K0992.178	50	178