

Опоры

Описание товара/фотография продукта

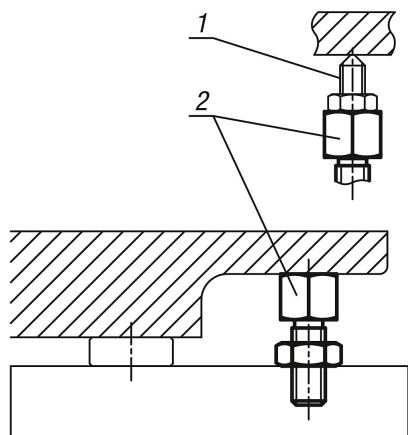


Описание

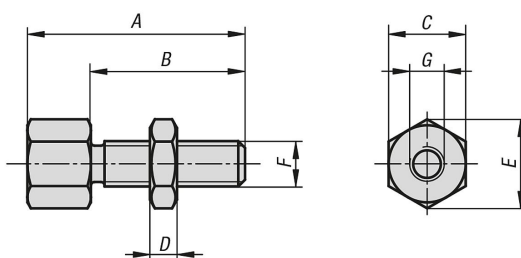
Материал:
Углеродистая сталь.

Исполнение:
вороненная.

Указание на чертеже:
1) Винтовая опора
2) Подставка



Чертежи



Обзор изделий

Опоры

Обзор изделий

Опоры

| Номер заказа | A | B | C | D | E | F | G |
|---------------|----|----|----|----|------|-----|----------|
| K0308.0803006 | 30 | 20 | 13 | 5 | 14,4 | M8 | M6 x 6 |
| K0308.0804006 | 40 | 30 | 13 | 5 | 14,4 | M8 | M6 x 6 |
| K0308.1003808 | 38 | 24 | 17 | 6 | 18,9 | M10 | M8 x 8 |
| K0308.1004808 | 48 | 34 | 17 | 6 | 18,9 | M10 | M8 x 8 |
| K0308.1205110 | 51 | 33 | 22 | 7 | 24,5 | M12 | M10 x 10 |
| K0308.1206610 | 66 | 48 | 22 | 7 | 24,5 | M12 | M10 x 10 |
| K0308.1606212 | 62 | 40 | 27 | 10 | 30,1 | M16 | M12 x 12 |
| K0308.1607712 | 77 | 55 | 27 | 10 | 30,1 | M16 | M12 x 12 |