

## Ручки бугельные, форма В

### Описание товара/фотография продукта



### Описание

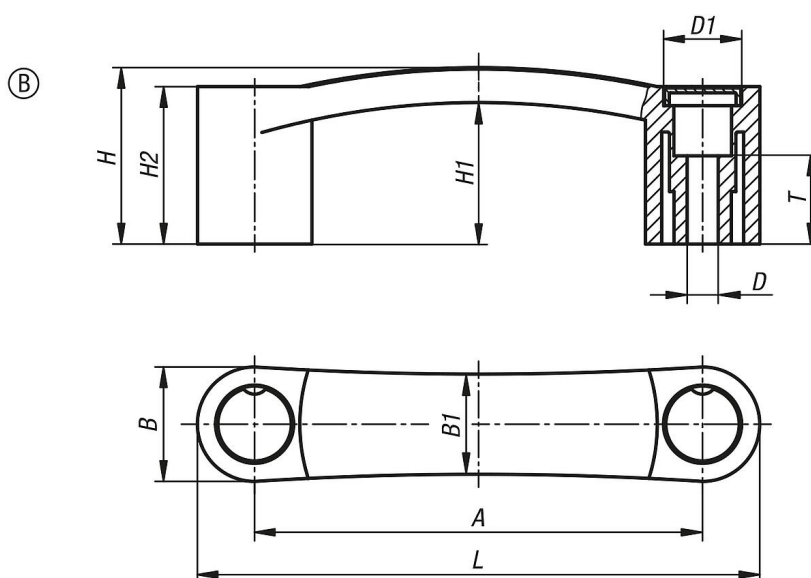
#### Материал:

Термопласт, армированный стекловолокном.

#### Исполнение:

цвет черный.  
Серая крышка.

### Чертежи



### Обзор изделий

Номер заказа	Исполнение 1	Форма	A	B	B1	D	D1	H	H1	H2	L	T	Допустимая нагрузка Н
K1092.209406	со сквозным отверстием	B	94	24	21	6,5	16	37	30	33	118	14	2500
K1092.211706	со сквозным отверстием	B	117	28	24	6,5	18	40,5	31,5	34	145	15	3700
K1092.211708	со сквозным отверстием	B	117	28	24	8,5	18	40,5	31,5	34	145	15	3700
K1092.212006	со сквозным отверстием	B	120	28	24	6,5	18	40,5	31,5	34	148	15	2900
K1092.212008	со сквозным отверстием	B	120	28	24	8,5	18	40,5	31,5	34	148	15	2900
K1092.213208	со сквозным отверстием	B	132	28	24	8,5	18	43	34	36,5	160	15	3200