

Фиксаторы пружинные с шестигранным углублением и упорным болтом, удлиненная конструкция

Описание товара/фотография продукта



Описание

Материал:

Гильза из стали, класс прочности 5.8.

Упорный болт из стали.

Пружина из пружинной стали, класс D.

Исполнение:

воронение гильзы и закалка шара.

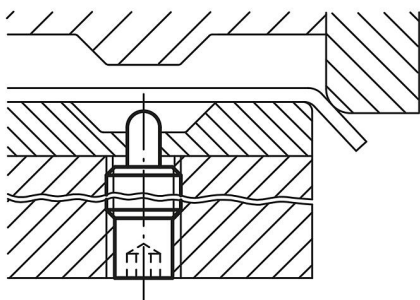
Указание:

Этот упор используется преимущественно как толкатель и как подпружиненная опора в станкостроении.

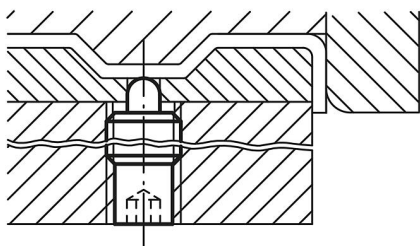
Указание на чертеже:

1) Установочный винт приклеенный

Загибание колена

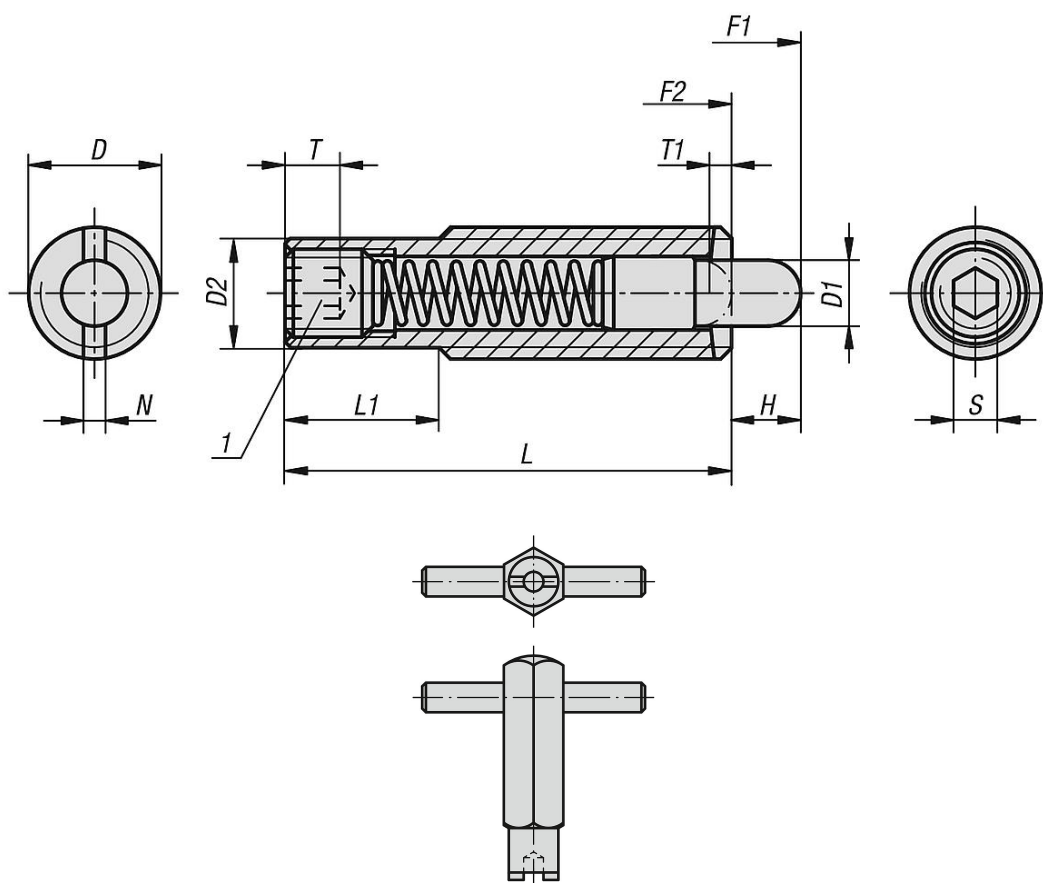


Повторное зажатие



Фиксаторы пружинные с шестигранным углублением и упорным болтом, удлиненная конструкция

Чертежи



Обзор изделий

Фиксаторы пружинные с шестигранным углублением и упорным болтом, удлиненная конструкция

Номер заказа	D	D1	D2	L	L1	H	T	T1	N	S	Начальная упругость F1 пригл., Н	Конечная упругость F2 пригл., Н	Номер заказа, монтажный ключ
K0657.608X30	M8	3,5	6,2	30	10	6	-	1,4	1,2	2,5	8	20	K0317.908
K0657.608X40	M8	3,5	6,2	40	20	8	-	1,4	1,2	2,5	10	28	K0317.908
K0657.608X50	M8	3,5	6,2	50	30	10	-	1,4	1,2	2,5	12	38	K0317.908
K0657.608X60	M8	3,5	6,2	60	40	15	-	1,4	1,2	2,5	15	45	K0317.908
K0657.610X40	M10	4	8	40	10	8	-	1,4	1,6	3	12	30	K0317.910
K0657.610X50	M10	4	8	50	20	10	-	1,4	1,6	3	16	46	K0317.910
K0657.610X60	M10	4	8	60	30	15	-	1,4	1,6	3	20	55	K0317.910
K0657.610X80	M10	4	8	80	50	20	-	1,4	1,6	3	25	65	K0317.910
K0657.612X50	M12	6	9,6	50	20	10	-	2	2	4	20	50	K0317.912
K0657.612X60	M12	6	9,6	60	30	15	-	2	2	4	25	76	K0317.912
K0657.612X80	M12	6	9,6	80	50	20	-	2	2	4	35	102	K0317.912
K0657.612X100	M12	6	9,6	100	70	25	-	2	2	4	40	102	K0317.912
K0657.616X60	M16	7,5	13,4	60	30	12	-	2,5	2,5	5	30	64	K0317.916
K0657.616X80	M16	7,5	13,4	80	50	20	-	2,5	2,5	5	30	110	K0317.916
K0657.616X100	M16	7,5	13,4	100	70	30	-	2,5	2,5	5	30	120	K0317.916
K0657.616X120	M16	7,5	13,4	120	90	40	-	2,5	2,5	5	20	130	K0317.916

Фиксаторы пружинные с шестигранным углублением и упорным болтом, удлиненная конструкция

Обзор изделий
