

Ручки чашечные, пластмасса, привинчиваемые с одной стороны

Описание товара/фотография продукта



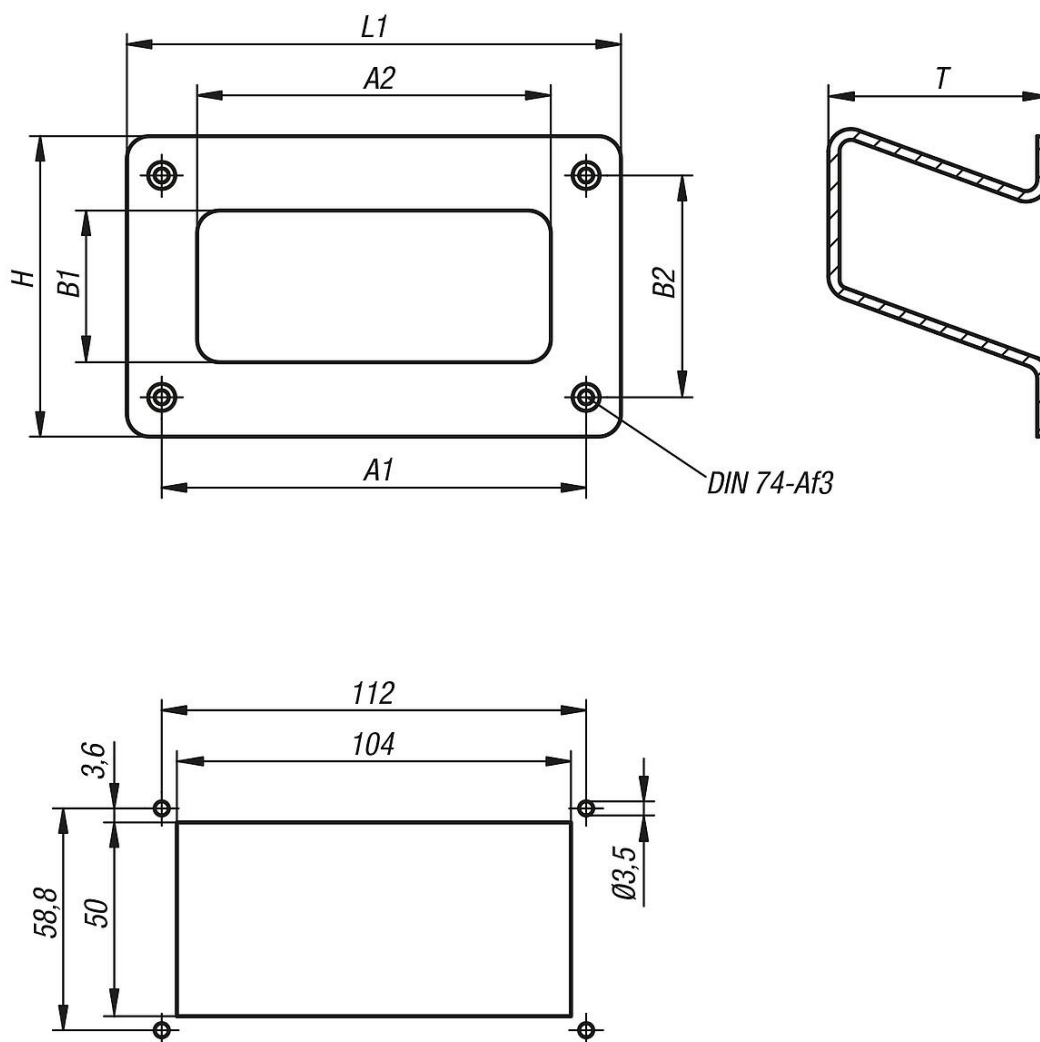
Описание

Материал:
Термопласт (ABS).

Исполнение:
чёрный.

Указание:
Нагрузка макс. 500 Н/пара.

Чертежи



Обзор изделий

Ручки чашечные

Ручки чашечные, пластмасса, привинчиваемые с одной стороны

Обзор изделий

Номер заказа	Исполнение 2	A1	A2	B1	B2	H	L1	T	Допустимая нагрузка Н
K1079.1121	привинчиваемый	112	94	40	58,8	79	131	58	250