

Зажимные рычаги, сталь, с внутренней резьбой, резьбовая вставка из вороненой стали

Описание товара/фотография продукта



Вывод из зацепления
путем поднятия



Описание

Материал:

Рукоятка из 1.0401.

Другие стальные части, коэффициент прочности 5.8.

Исполнение:

Рукоятка, полимерное покрытие с микроструктурой.

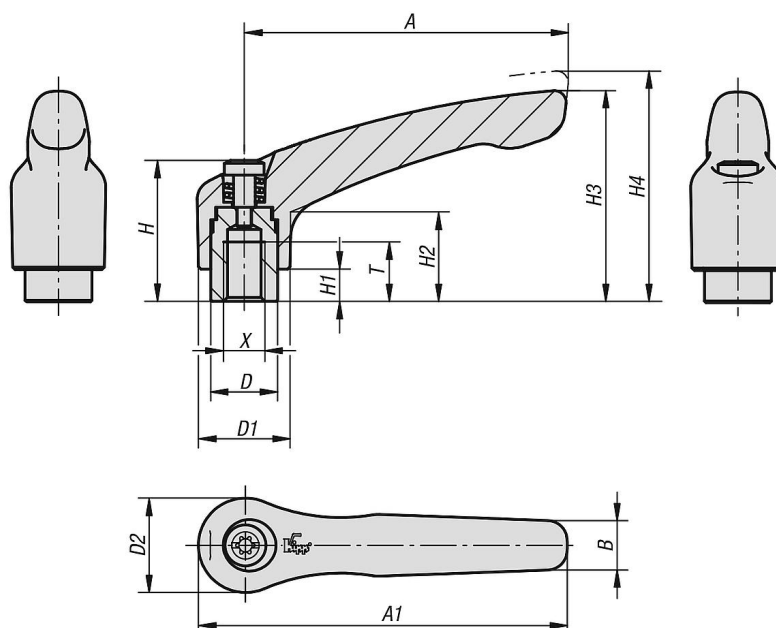
Стальные части, вороненые.

Указание:

Серийная поставка:

красный RAL 3003, с микроструктурой.

Чертежи



Обзор изделий

Зажимные рычаги, сталь, с внутренней резьбой, резьбовая вставка из вороненой стали

Обзор изделий

Зажимные стальные рычаги с внутренней резьбой

Номер заказа	Цвет основы	Размер	X	T	D	D1	D2	H	H1	H2	H3	H4	A	A1	B	Число зубьев
K0752.10427	рубиново-красный RAL 3003	1	M4	9	10	13	14	24,5	4	14,5	31	34	40	47	7	16
K0752.10527	рубиново-красный RAL 3003	1	M5	9	10	13	14	24,5	4	14,5	31	34	40	47	7	16
K0752.10627	рубиново-красный RAL 3003	1	M6	9	10	13	14	24,5	4	14,5	31	34	40	47	7	16
K0752.20627	рубиново-красный RAL 3003	2	M6	12	13,5	18,5	19	28,5	6,5	17,5	42,5	45,5	65	74,5	10	20
K0752.20827	рубиново-красный RAL 3003	2	M8	12	13,5	18,5	19	28,5	6,5	17,5	42,5	45,5	65	74,5	10	20
K0752.30827	рубиново-красный RAL 3003	3	M8	14	16	21	22	37	10	24	54,5	58,5	80	91	11	22
K0752.31027	рубиново-красный RAL 3003	3	M10	14	16	21	22	37	10	24	54,5	58,5	80	91	11	22
K0752.41027	рубиново-красный RAL 3003	4	M10	17	19	27	27,5	43	10	27	63	67,5	95	109	13	24
K0752.41227	рубиново-красный RAL 3003	4	M12	17	19	27	27,5	43	10	27	63	67,5	95	109	13	24
K0752.51227	рубиново-красный RAL 3003	5	M12	23	23	31	32	49	12	31,5	73	77,5	110	126	15	26
K0752.51627	рубиново-красный RAL 3003	5	M16	23	23	31	32	49	12	31,5	73	77,5	110	126	15	26

Указание(я) к данному товару

Описание зажимной рукоятки с внутренней резьбой:регулируемая рукоятка из нелегированной стали С15 (класс прочности 5.8). Ручка выдерживает большое усилие при закрывании и открывании, так как выполнена из прочной стали. Удобная ручка зажимного рычага имеет матовое порошковое покрытие и серийно выпускается красного и черного цвета. Матовое покрытие хорошо поглощает свет, препятствуя появлению бликов. Следующие размеры резьбы доступны со склада и могут быть заказаны онлайн: - зажимной рычаг М5- зажимной рычаг М6- зажимной рычаг М8- зажимной рычаг М10- зажимной рычаг М12- зажимной рычаг М16Управление зажимным рычагом с наружной резьбой:Наружная резьба завинчивается в ответную деталь с соответствующей внутренней резьбой. При подъеме рычаг высвобождается из зубчатого зацепления и может перемещаться в необходимое положение затяжки. Если отпустить зажимной рычаг, он автоматически зафиксируется.Использование зажимного рычага с наружной резьбой:Зажимной рычаг используется в качестве элемента управления преимущественно в промышленности, в станках или промышленных установках, а также во всех других областях, где требуется зажим, например в различных мероприятиях, в светотехнике, логистических системах или спортивных снарядах.