

## Фиксаторы пружинные с головкой

Описание товара/фотография продукта

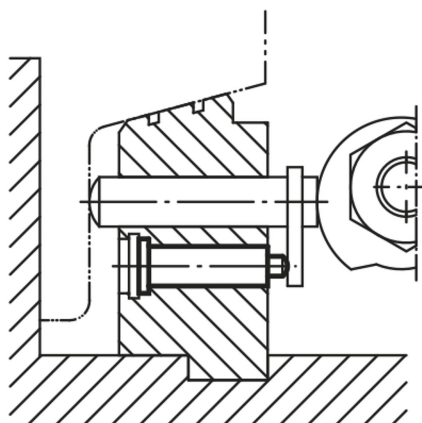


### Описание

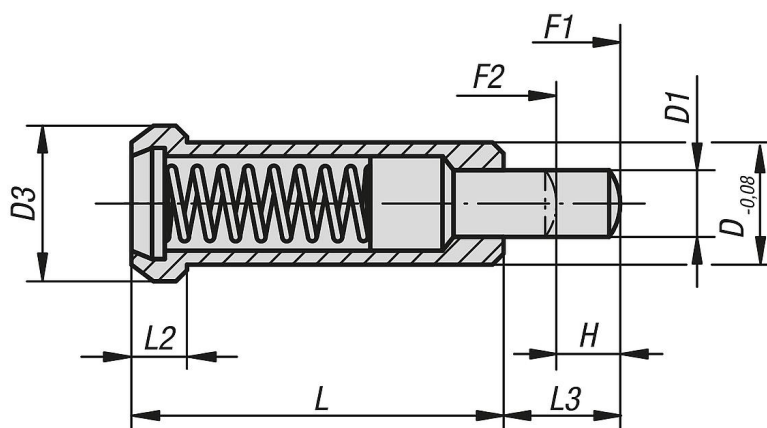
**Материал:**  
Автоматная сталь.

**Исполнение:**  
вороненый, упорный болт закаленный.

**Указание:**  
Этот упор используется преимущественно как толкатель и как подпружиненная опора в станкостроении.



### Чертежи



### Обзор изделий

#### Фиксаторы пружинные с головкой

Номер заказа	D	D1	D3	H	L	L2	L3	Начальная упругость F1 прикл., Н	Конечная упругость F2 прикл., Н
K0331.06	6	2,95	8	3,5	20	3,2	6	10	22
K0331.08	8	3,95	10	4,5	24	3,2	8	30	90
K0331.10	10	5,95	13	5,5	30	4	10	42	110
K0331.12	12	7,95	16	6,5	36	5	12	50	130

