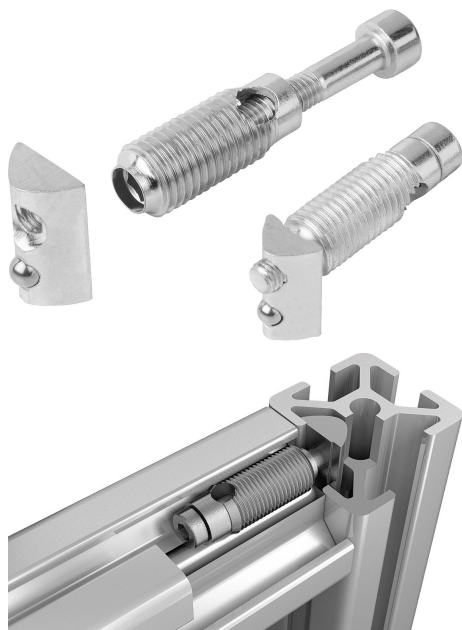


## Соединительные комплекты, автоматические тип I

## Описание товара/фотография продукта



## Описание

## Материал:

Сталь.

## Исполнение:

оцинкованная сталь.

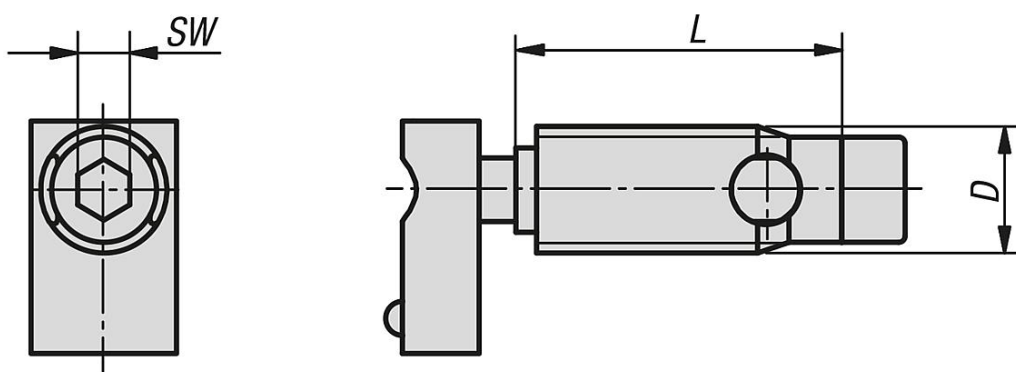
## Указание:

Соединительные комплекты предназначены для перпендикулярного соединения двух алюминиевых профилей. Соединительные комплекты обеспечивают свободное позиционирование профилей.

Обработка профилей не требуется. Соединитель ввинчивается со стороны торца в паз профиля (левая резьба). Соединитель имеет самонарезающую резьбу. Рекомендуется использование смазочных средств.

Автоматические соединительные комплекты должны использоваться, в основном, попарно друг напротив друга.

## Чертежи



## Обзор изделий

## Соединительные комплекты, автоматические, тип I

Номер заказа	Тип	Ширина паза	D	L	SW
K1036.08	I	8	12	31	5
K1036.06	I	6	10	27	4

