

Фиксаторы пружинные гладкая поверхность, пластмасса

Описание товара/фотография продукта



Описание

Материал:

Гильза из термопласта.

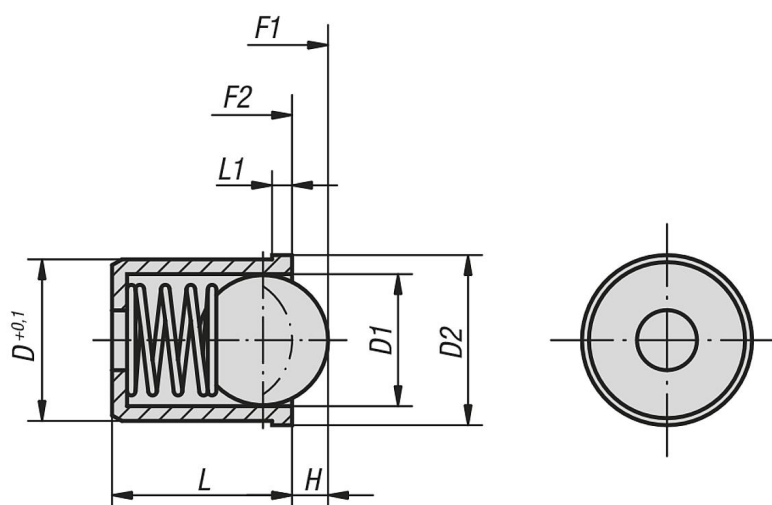
Пружина из нержавеющей стали.

Шар из нержавеющей стали или ПФЛ.

Исполнение:

Гильза чёрная. Чистый шар, закаленный.

Чертежи



Обзор изделий

Фиксаторы пружинные, гладкая поверхность, пластмасса

Номер заказа	Материал компонента	D	D1	D2	H	L	L1	Начальная упругость F1 прибл., Н	Конечная упругость F2 прибл., Н
K0334.04	нержавеющая сталь	4	3	4,6	0,7	5	1	3	7
K0334.05	нержавеющая сталь	5	4	5,6	1	6	1	4	7
K0334.06	нержавеющая сталь	6	5	6,5	1,5	7	1	6	12
K0334.08	нержавеющая сталь	8	6,5	8,5	1,8	9	1	6	12
K0334.10	нержавеющая сталь	10	8	12	2,7	13,5	2,5	10	20
K0334.12	нержавеющая сталь	12	10	14	3,5	16	2,5	15	25
K0334.204	ПФЛ	4	3	4,6	0,7	5	1	3	7
K0334.205	ПФЛ	5	4	5,6	1	6	1	4	7
K0334.206	ПФЛ	6	5	6,5	1,5	7	1	6	12
K0334.208	ПФЛ	8	6,5	8,5	1,8	9	1	6	12
K0334.210	ПФЛ	10	8	12	2,7	13,5	2,5	10	20
K0334.212	ПФЛ	12	10	14	3,5	16	2,5	15	25