

Фиксаторы пружинные с головкой

Описание товара/фотография продукта



Описание

Материал:

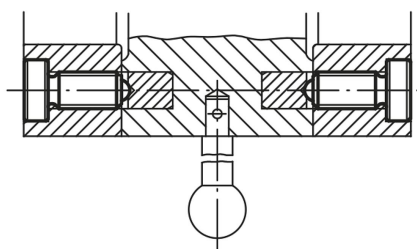
Автоматная сталь или нержавеющая сталь.

Исполнение:

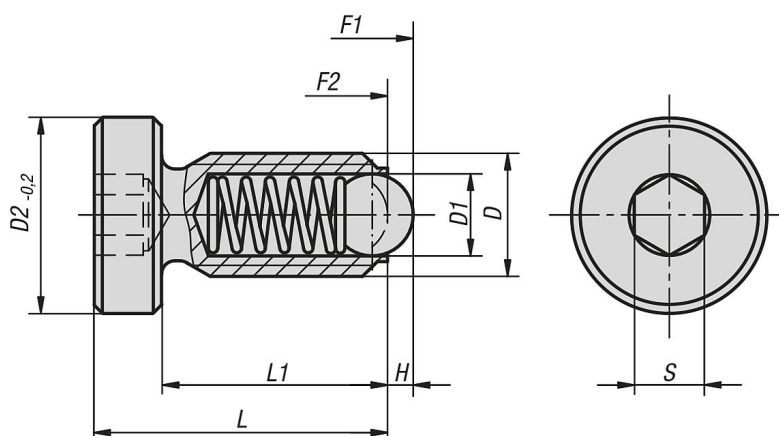
Сталь, воронёная.

Нержавеющая сталь, Без покрытия.

Шар из стали или нержавеющей стали закалённой, Без покрытия.



Чертежи



Обзор изделий

Фиксаторы пружинные с головкой

Номер заказа	Материал основы	D	D1	D2	H	L	L1	S	Начальная упругость F1 прикл., Н	Конечная упругость F2 прикл., Н
K0336.04	Автоматная сталь	M4	2,5	7	0,8	13	10	2	4	10
K0336.05	Автоматная сталь	M5	3	8,5	0,9	17	13	2,5	6	11
K0336.06	Автоматная сталь	M6	3,5	10	1	16	12	3	9	13
K0336.08	Автоматная сталь	M8	5	13	1,5	21	16	4	15	30
K0336.10	Автоматная сталь	M10	6	16	2	26	20	5	20	40
K0336.12	Автоматная сталь	M12	8	18	2,5	32	25	6	30	55
K0336.041	нержавеющая сталь	M4	2,5	7	0,8	13	10	2	4	10
K0336.051	нержавеющая сталь	M5	3	8,5	0,9	17	13	2,5	6	11
K0336.061	нержавеющая сталь	M6	3,5	10	1	16	12	3	9	13
K0336.081	нержавеющая сталь	M8	5	13	1,5	21	16	4	15	30
K0336.101	нержавеющая сталь	M10	6	16	2	26	20	5	20	35
K0336.121	нержавеющая сталь	M12	8	18	2,5	32	25	6	30	55

