

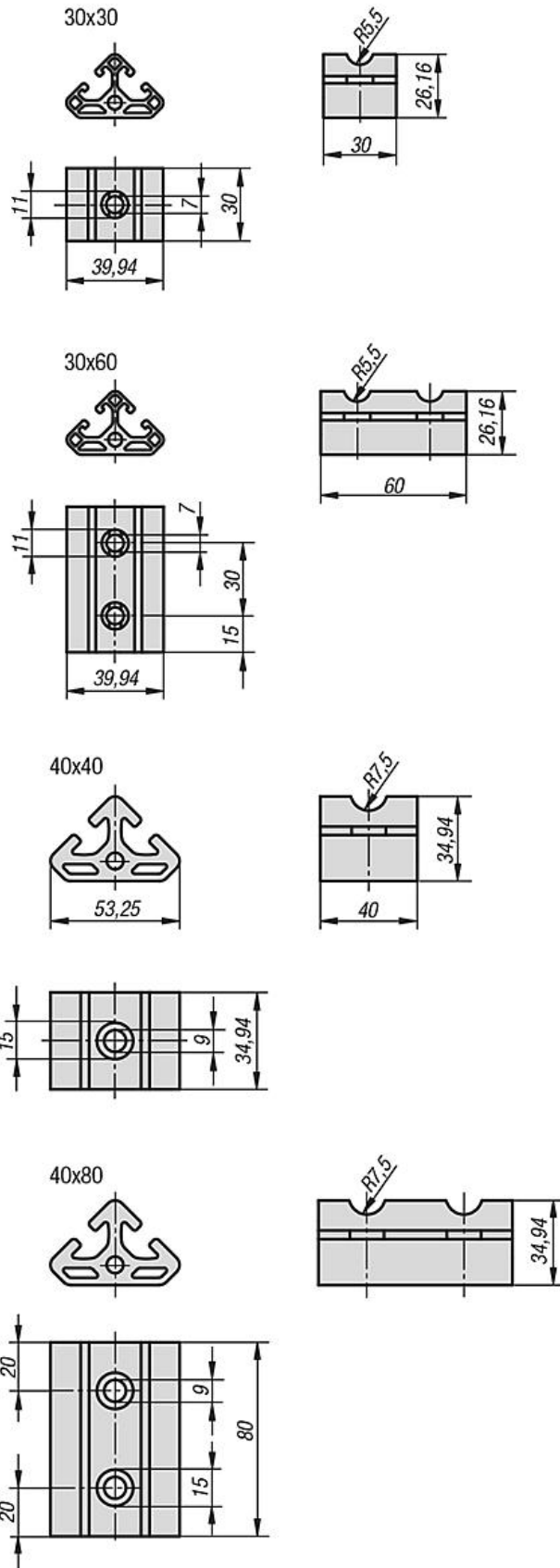
Описание

Материал:
Алюминий.

Исполнение:
анодированы.

Указание:
Угловой элемент для крепления двух профилей под углом 45° и для создания распорок и узлов.
Угловой элемент можно закрепить с помощью универсальных соединительных комплектов и с помощью болтов с полукруглой головкой согласно ISO 7380.

Чертежи



Угловые элементы T2 тип I**Обзор изделий**

Угловые элементы T2, тип I

Номер заказа	Тип	Ширина паза	Исполнение
K1048.063030	I	6	30 x 30
K1048.063060	I	6	30 x 60
K1048.084040	I	8	40 x 40
K1048.084080	I	8	40 x 80