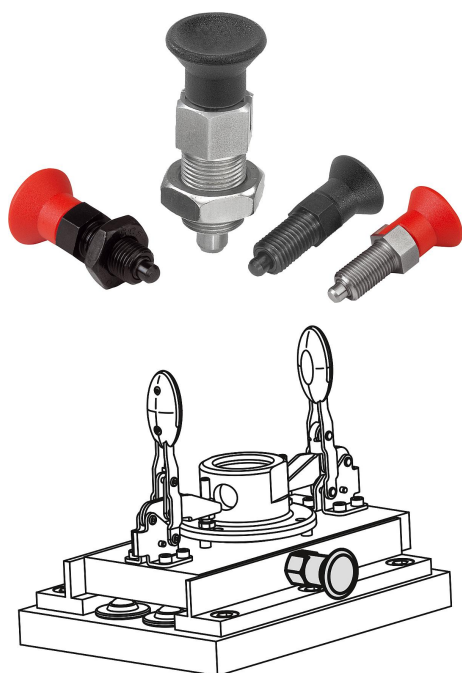


Упорные штифты из обычной стали или нержавеющей стали, с пластмассовой грибовидной ручкой

Описание товара/фотография продукта



Описание

Описание продукта:

Упорные штифты применяются там, где должно быть предотвращено изменение положения поперечными силами. Переход в другое положение фиксации возможен только после ручного вывода болта из зацепления. Если вывод из зацепления происходит на долгий период времени и что бы при этом избежать возвращение штифта в исходное положение то нужно использовать форму С или форму D.

Материал:

Стальная конструкция:
 Резьбовая втулка и стопорный штифт из автоматной стали.
 Прижимная пружина 1.4310.

Конструкция из нержавеющей стали A2:
 Резьбовая втулка 1.4305.
 Стопорный штифт, закаленный 1.4034.
 Стопорный штифт, незакаленный 1.4305.
 Прижимная пружина 1.4310.

Конструкция из нержавеющей стали A4:
 Резьбовая втулка и стопорный штифт 1.4404.
 Прижимная пружина 1.4401 или 1.4571.

Грибовидная ручка из термопласта, черно-серый или транспортный красный RAL 3020.

Исполнение:

Стальная конструкция:
 резьбовая втулка вороненая.
 Стопорный штифт закаленный, шлифованный и вороненый.

Исполнение из нержавеющей стали A1:
 резьбовая втулка без покрытия.
 Стопорный штифт закаленный и шлифованный, без покрытия.
 Стопорный штифт незакаленный и шлифованный, без покрытия.

Исполнение из нержавеющей стали A4:
 резьбовая втулка без покрытия.
 Стопорный штифт шлифованный и химически никелированный.
 Стопорный штифт шлифованный, без покрытия.

Грибовидная ручка, цвет черно-серый RAL 7021 или ярко-красный RAL 3020.

Указание:

Используемые материалы обеспечивают универсальное применение.
 При наличии чрезвычайно высоких требований к коррозионной устойчивости рекомендуется использовать упорные штифты из нержавеющей стали A4.

По запросу:

Специальное исполнение.

Указание на чертеже:

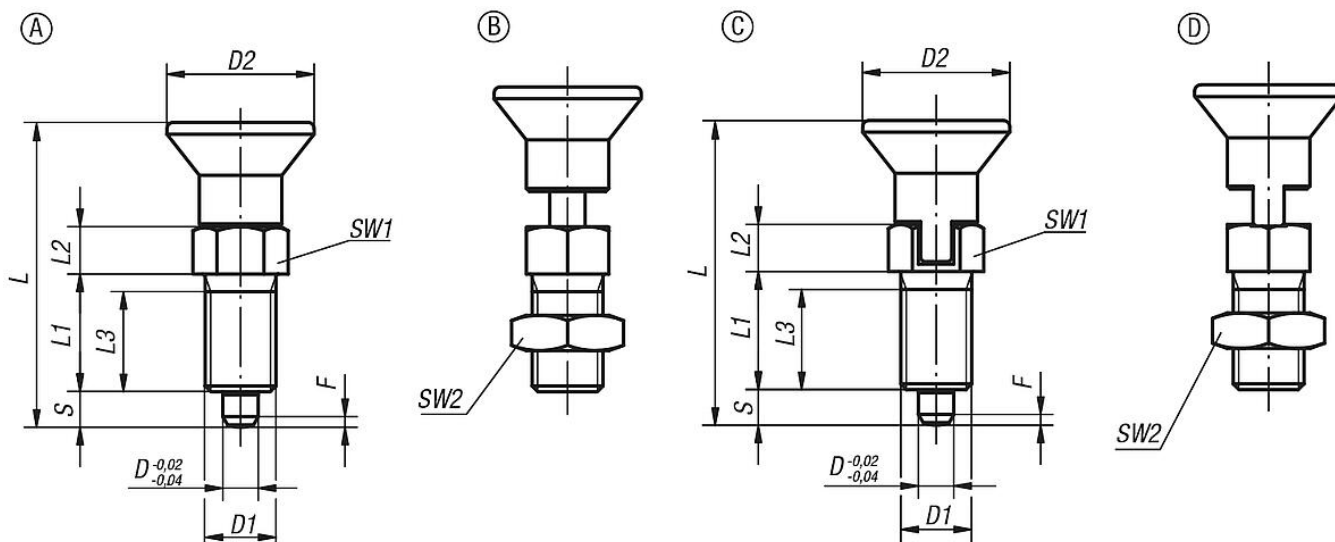
Форма А: без паза, без стопорной гайки

Упорные штифты из обычной стали или нержавеющей стали, с пластмассовой грибовидной ручкой

Описание товара/фотография продукта

Форма В: без паза, со стопорной гайкой
 Форма С: с пазом, без стопорной гайки
 Форма D: с пазом, со стопорной гайкой

Чертежи



Обзор изделий

Штифты упорные

Номер заказа	Форма	Материал основы	Ключ из стали	Поверхность корпуса	Цвет компонента	D	D1	D2	L	L1	L2	L3	Ход S	SW1	SW2	F x 30°	Начальная упругость F1 прикл., Н	Конечная упругость F2 прикл., Н
K0338.1903	A	Сталь	-	Закаленный	чёрно-серый RAL 7021	3	M6x0,75	1431,5	125	103,5	8	-	0,8	4,5	10			
K0338.1004	A	Сталь	-	Закаленный	чёрно-серый RAL 7021	4	M8x1	1838,5	156	134	10	-	1	6	12			
K0338.1105	A	Сталь	-	Закаленный	чёрно-серый RAL 7021	5	M10x1	2143,5	177	155	13	-	1,3	5	12			
K0338.1206	A	Сталь	-	Закаленный	чёрно-серый RAL 7021	6	M12x1,5	2551,7	208	176	14	-	1,8	6	14			
K0338.1308	A	Сталь	-	Закаленный	чёрно-серый RAL 7021	8	M16x1,5	3368	261	223	19	-	2,3	15	35			
K0338.1410	A	Сталь	-	Закаленный	чёрно-серый RAL 7021	10	M20x1,5	374	281	225	22	-	2,8	15	34			
K0338.1412	A	Сталь	-	Закаленный	чёрно-серый RAL 7021	12	M20x1,5	378	281	225	22	-	2,8	15	39			
K0338.1516	A	Сталь	-	Закаленный	чёрно-серый RAL 7021	16	M24x2	4096	321	282	16	27	-	3,2	20	46		
K0338.190384	A	Сталь	-	Закаленный	ярко-красный RAL 3020	3	M6x0,75	1431,5	125	103,5	8	-	0,8	4,5	10			
K0338.100484	A	Сталь	-	Закаленный	ярко-красный RAL 3020	4	M8x1	1838,5	156	134	10	-	1	6	12			
K0338.110584	A	Сталь	-	Закаленный	ярко-красный RAL 3020	5	M10x1	2143,5	177	155	13	-	1,3	5	12			
K0338.120684	A	Сталь	-	Закаленный	ярко-красный RAL 3020	6	M12x1,5	2551,7	208	176	14	-	1,8	6	14			
K0338.130884	A	Сталь	-	Закаленный	ярко-красный RAL 3020	8	M16x1,5	3368	261	223	19	-	2,3	15	35			
K0338.141084	A	Сталь	-	Закаленный	ярко-красный RAL 3020	10	M20x1,5	374	281	225	22	-	2,8	15	34			
K0338.141284	A	Сталь	-	Закаленный	ярко-красный RAL 3020	12	M20x1,5	378	281	225	22	-	2,8	15	39			
K0338.151684	A	Сталь	-	Закаленный	ярко-красный RAL 3020	16	M24x2	4096	321	282	16	27	-	3,2	20	46		
K0338.01903	A	нержавеющая сталь	1.4034	Закаленный	чёрно-серый RAL 7021	3	M6x0,75	1431,5	125	103,5	8	-	0,8	4,5	10			
K0338.01004	A	нержавеющая сталь	1.4034	Закаленный	чёрно-серый RAL 7021	4	M8x1	1838,5	156	134	10	-	1	6	12			
K0338.01105	A	нержавеющая сталь	1.4034	Закаленный	чёрно-серый RAL 7021	5	M10x1	2143,5	177	155	13	-	1,3	5	12			
K0338.01206	A	нержавеющая сталь	1.4034	Закаленный	чёрно-серый RAL 7021	6	M12x1,5	2551,7	208	176	14	-	1,8	6	14			
K0338.01308	A	нержавеющая сталь	1.4034	Закаленный	чёрно-серый RAL 7021	8	M16x1,5	3368	261	223	19	-	2,3	15	35			

Упорные штифты из обычной стали или нержавеющей стали, с пластмассовой грибовой ручкой

Обзор изделий

Номер заказа	Форма	Материал основы	Ключ из стали	Поверхность корпуса	Цвет компонента	D	D1	D2	L	L1	L2	L3	Ход	SW1	SW2	F x 30°	Начальная упругость F1 прикл., Н	Конечная упругость F2 прикл., Н
K0338.01410	A	нержавеющая сталь	1.4034	Закаленный	чёрно-серый RAL 7021	10M20x1,533	74	281	225	10	22	-	2,8	15	34			
K0338.01412	A	нержавеющая сталь	1.4034	Закаленный	чёрно-серый RAL 7021	12M20x1,533	78	281	425	12	22	-	2,8	15	39			
K0338.01516	A	нержавеющая сталь	1.4034	Закаленный	чёрно-серый RAL 7021	16 M24x2	40	96	321	828	16	27	-	3,2	20	46		
K0338.0190384	A	нержавеющая сталь	1.4034	Закаленный	ярко-красный RAL 3020	3 M6x0,75	1431,512	5	103,5	8	-	0,8	4,5	10				
K0338.0100484	A	нержавеющая сталь	1.4034	Закаленный	ярко-красный RAL 3020	4 M8x1	1838,515	6	13	4	10	-	1	6	12			
K0338.0110584	A	нержавеющая сталь	1.4034	Закаленный	ярко-красный RAL 3020	5 M10x1	2143,517	7	15	5	13	-	1,3	5	12			
K0338.0120684	A	нержавеющая сталь	1.4034	Закаленный	ярко-красный RAL 3020	6 M12x1,52551,720	8	17	6	14	-	1,8	6	14				
K0338.0130884	A	нержавеющая сталь	1.4034	Закаленный	ярко-красный RAL 3020	8 M16x1,533	68	261	023	8	19	-	2,3	15	35			
K0338.0141084	A	нержавеющая сталь	1.4034	Закаленный	ярко-красный RAL 3020	10M20x1,533	74	281	225	10	22	-	2,8	15	34			
K0338.0141284	A	нержавеющая сталь	1.4034	Закаленный	ярко-красный RAL 3020	12M20x1,533	78	281	425	12	22	-	2,8	15	39			
K0338.0151684	A	нержавеющая сталь	1.4034	Закаленный	ярко-красный RAL 3020	16 M24x2	40	96	321	828	16	27	-	3,2	20	46		
K0338.11903	A	нержавеющая сталь	1.4305	незакалённый	чёрно-серый RAL 7021	3 M6x0,75	1431,512	5	103,5	8	-	0,8	4,5	10				
K0338.11004	A	нержавеющая сталь	1.4305	незакалённый	чёрно-серый RAL 7021	4 M8x1	1838,515	6	13	4	10	-	1	6	12			
K0338.11105	A	нержавеющая сталь	1.4305	незакалённый	чёрно-серый RAL 7021	5 M10x1	2143,517	7	15	5	13	-	1,3	5	12			
K0338.11206	A	нержавеющая сталь	1.4305	незакалённый	чёрно-серый RAL 7021	6 M12x1,52551,720	8	17	6	14	-	1,8	6	14				
K0338.11308	A	нержавеющая сталь	1.4305	незакалённый	чёрно-серый RAL 7021	8 M16x1,533	68	261	023	8	19	-	2,3	15	35			
K0338.11410	A	нержавеющая сталь	1.4305	незакалённый	чёрно-серый RAL 7021	10M20x1,533	74	281	225	10	22	-	2,8	15	34			
K0338.11412	A	нержавеющая сталь	1.4305	незакалённый	чёрно-серый RAL 7021	12M20x1,533	78	281	425	12	22	-	2,8	15	39			
K0338.11516	A	нержавеющая сталь	1.4305	незакалённый	чёрно-серый RAL 7021	16 M24x2	40	96	321	828	16	27	-	3,2	20	46		
K0338.1190384	A	нержавеющая сталь	1.4305	незакалённый	ярко-красный RAL 3020	3 M6x0,75	1431,512	5	103,5	8	-	0,8	4,5	10				
K0338.1100484	A	нержавеющая сталь	1.4305	незакалённый	ярко-красный RAL 3020	4 M8x1	1838,515	6	13	4	10	-	1	6	12			
K0338.1110584	A	нержавеющая сталь	1.4305	незакалённый	ярко-красный RAL 3020	5 M10x1	2143,517	7	15	5	13	-	1,3	5	12			
K0338.1120684	A	нержавеющая сталь	1.4305	незакалённый	ярко-красный RAL 3020	6 M12x1,52551,720	8	17	6	14	-	1,8	6	14				
K0338.1130884	A	нержавеющая сталь	1.4305	незакалённый	ярко-красный RAL 3020	8 M16x1,533	68	261	023	8	19	-	2,3	15	35			
K0338.1141084	A	нержавеющая сталь	1.4305	незакалённый	ярко-красный RAL 3020	10M20x1,533	74	281	225	10	22	-	2,8	15	34			
K0338.1141284	A	нержавеющая сталь	1.4305	незакалённый	ярко-красный RAL 3020	12M20x1,533	78	281	425	12	22	-	2,8	15	39			
K0338.1151684	A	нержавеющая сталь	1.4305	незакалённый	ярко-красный RAL 3020	16 M24x2	40	96	321	828	16	27	-	3,2	20	46		
K0338.61903	A	нержавеющая сталь	1.4404	никелированный	чёрно-серый RAL 7021	3 M6x0,75	1431,512	5	103,5	8	-	0,8	3	6,5				
K0338.61004	A	нержавеющая сталь	1.4404	никелированный	чёрно-серый RAL 7021	4 M8x1	1838,515	6	13	4	10	-	1	7	15,5			
K0338.61105	A	нержавеющая сталь	1.4404	никелированный	чёрно-серый RAL 7021	5 M10x1	2143,517	7	15	5	13	-	1,3	4	12,5			
K0338.61206	A	нержавеющая сталь	1.4404	никелированный	чёрно-серый RAL 7021	6 M12x1,52551,720	8	17	6	14	-	1,8	7	14,5				
K0338.61308	A	нержавеющая сталь	1.4404	никелированный	чёрно-серый RAL 7021	8 M16x1,533	68	261	023	8	19	-	2,3	15	35			
K0338.61410	A	нержавеющая сталь	1.4404	никелированный	чёрно-серый RAL 7021	10M20x1,533	74	281	225	10	22	-	2,8	15	30			
K0338.61412	A	нержавеющая сталь	1.4404	никелированный	чёрно-серый RAL 7021	12M20x1,533	78	281	425	12	22	-	2,8	15	39			
K0338.61516	A	нержавеющая сталь	1.4404	никелированный	чёрно-серый RAL 7021	16 M24x2	40	96	321	828	16	27	-	3,2	20	40		
K0338.6190384	A	нержавеющая сталь	1.4404	никелированный	ярко-красный RAL 3020	3 M6x0,75	1431,512	5	103,5	8	-	0,8	3	6,5				
K0338.6100484	A	нержавеющая сталь	1.4404	никелированный	ярко-красный RAL 3020	4 M8x1	1838,515	6	13	4	10	-	1	7	15,5			
K0338.6110584	A	нержавеющая сталь	1.4404	никелированный	ярко-красный RAL 3020	5 M10x1	2143,517	7	15	5	13	-	1,3	4	12,5			
K0338.6120684	A	нержавеющая сталь	1.4404	никелированный	ярко-красный RAL 3020	6 M12x1,52551,720	8	17	6	14	-	1,8	7	14,5				
K0338.6130884	A	нержавеющая сталь	1.4404	никелированный	ярко-красный RAL 3020	8 M16x1,533	68	261	023	8	19	-	2,3	15	35			
K0338.6141084	A	нержавеющая сталь	1.4404	никелированный	ярко-красный RAL 3020	10M20x1,533	74	281	225	10	22	-	2,8	15	30			
K0338.6141284	A	нержавеющая сталь	1.4404	никелированный	ярко-красный RAL 3020	12M20x1,533	78	281	425	12	22	-	2,8	15	39			

Упорные штифты из обычной стали или нержавеющей стали, с пластмассовой грибовой ручкой

Обзор изделий

Номер заказа	Форма	Материал основы	Ключ из стали	Поверхность корпуса	Цвет компонента	D	D1	D2	L	L1	L2	L3	Ход	SW1	SW2	F x 30°	Начальная упругость F1 прикл., Н	Конечная упругость F2 прикл., Н
K0338.6151684	A	нержавеющая сталь	1.4404	никелированный	ярко-красный RAL 3020	16	M24x2	40	96	321828	16	27	-	3,2		20	40	
K0338.71903	A	нержавеющая сталь	1.4404	зачищенный	чёрно-серый RAL 7021	3	M6x0,75	1431,5	12	5	103,5	8	-	0,8		3	6,5	
K0338.71004	A	нержавеющая сталь	1.4404	зачищенный	чёрно-серый RAL 7021	4	M8x1	1838,5	15	6	13	4	10	-	1	7	15,5	
K0338.71105	A	нержавеющая сталь	1.4404	зачищенный	чёрно-серый RAL 7021	5	M10x1	2143,5	17	7	15	5	13	-	1,3	4	12,5	
K0338.71206	A	нержавеющая сталь	1.4404	зачищенный	чёрно-серый RAL 7021	6	M12x1,5	2551,7	20	8	17	6	14	-	1,8	7	14,5	
K0338.71308	A	нержавеющая сталь	1.4404	зачищенный	чёрно-серый RAL 7021	8	M16x1,5	33	68	261023	8	19	-	2,3	15	35		
K0338.71410	A	нержавеющая сталь	1.4404	зачищенный	чёрно-серый RAL 7021	10	M20x1,5	33	74	281225	10	22	-	2,8	15	30		
K0338.71412	A	нержавеющая сталь	1.4404	зачищенный	чёрно-серый RAL 7021	12	M20x1,5	33	78	281425	12	22	-	2,8	15	39		
K0338.71516	A	нержавеющая сталь	1.4404	зачищенный	чёрно-серый RAL 7021	16	M24x2	40	96	321828	16	27	-	3,2	20	40		
K0338.7190384	A	нержавеющая сталь	1.4404	зачищенный	ярко-красный RAL 3020	3	M6x0,75	1431,5	12	5	103,5	8	-	0,8	3	6,5		
K0338.7100484	A	нержавеющая сталь	1.4404	зачищенный	ярко-красный RAL 3020	4	M8x1	1838,5	15	6	13	4	10	-	1	7	15,5	
K0338.7110584	A	нержавеющая сталь	1.4404	зачищенный	ярко-красный RAL 3020	5	M10x1	2143,5	17	7	15	5	13	-	1,3	4	12,5	
K0338.7120684	A	нержавеющая сталь	1.4404	зачищенный	ярко-красный RAL 3020	6	M12x1,5	2551,7	20	8	17	6	14	-	1,8	7	14,5	
K0338.7130884	A	нержавеющая сталь	1.4404	зачищенный	ярко-красный RAL 3020	8	M16x1,5	33	68	261023	8	19	-	2,3	15	35		
K0338.7141084	A	нержавеющая сталь	1.4404	зачищенный	ярко-красный RAL 3020	10	M20x1,5	33	74	281225	10	22	-	2,8	15	30		
K0338.7141284	A	нержавеющая сталь	1.4404	зачищенный	ярко-красный RAL 3020	12	M20x1,5	33	78	281425	12	22	-	2,8	15	39		
K0338.7151684	A	нержавеющая сталь	1.4404	зачищенный	ярко-красный RAL 3020	16	M24x2	40	96	321828	16	27	-	3,2	20	40		
K0338.2903	B	Сталь	-	Закаленный	чёрно-серый RAL 7021	3	M6x0,75	1431,5	12	5	103,5	8	10	0,8	4,5	10		
K0338.2004	B	Сталь	-	Закаленный	чёрно-серый RAL 7021	4	M8x1	1838,5	15	6	13	4	10	13	1	6	12	
K0338.2105	B	Сталь	-	Закаленный	чёрно-серый RAL 7021	5	M10x1	2143,5	17	7	15	5	13	17	1,3	5	12	
K0338.2206	B	Сталь	-	Закаленный	чёрно-серый RAL 7021	6	M12x1,5	2551,7	20	8	17	6	14	19	1,8	6	14	
K0338.2308	B	Сталь	-	Закаленный	чёрно-серый RAL 7021	8	M16x1,5	33	68	261023	8	19	24	2,3	15	35		
K0338.2410	B	Сталь	-	Закаленный	чёрно-серый RAL 7021	10	M20x1,5	33	74	281225	10	22	30	2,8	15	34		
K0338.2412	B	Сталь	-	Закаленный	чёрно-серый RAL 7021	12	M20x1,5	33	78	281425	12	22	30	2,8	15	39		
K0338.2516	B	Сталь	-	Закаленный	чёрно-серый RAL 7021	16	M24x2	40	96	321828	16	27	36	3,2	20	46		
K0338.290384	B	Сталь	-	Закаленный	ярко-красный RAL 3020	3	M6x0,75	1431,5	12	5	103,5	8	10	0,8	4,5	10		
K0338.200484	B	Сталь	-	Закаленный	ярко-красный RAL 3020	4	M8x1	1838,5	15	6	13	4	10	13	1	6	12	
K0338.210584	B	Сталь	-	Закаленный	ярко-красный RAL 3020	5	M10x1	2143,5	17	7	15	5	13	17	1,3	5	12	
K0338.220684	B	Сталь	-	Закаленный	ярко-красный RAL 3020	6	M12x1,5	2551,7	20	8	17	6	14	19	1,8	6	14	
K0338.230884	B	Сталь	-	Закаленный	ярко-красный RAL 3020	8	M16x1,5	33	68	261023	8	19	24	2,3	15	35		
K0338.241084	B	Сталь	-	Закаленный	ярко-красный RAL 3020	10	M20x1,5	33	74	281225	10	22	30	2,8	15	34		
K0338.241284	B	Сталь	-	Закаленный	ярко-красный RAL 3020	12	M20x1,5	33	78	281425	12	22	30	2,8	15	39		
K0338.251684	B	Сталь	-	Закаленный	ярко-красный RAL 3020	16	M24x2	40	96	321828	16	27	36	3,2	20	46		
K0338.02903	B	нержавеющая сталь	1.4034	Закаленный	чёрно-серый RAL 7021	3	M6x0,75	1431,5	12	5	103,5	8	10	0,8	4,5	10		
K0338.02004	B	нержавеющая сталь	1.4034	Закаленный	чёрно-серый RAL 7021	4	M8x1	1838,5	15	6	13	4	10	13	1	6	12	
K0338.02105	B	нержавеющая сталь	1.4034	Закаленный	чёрно-серый RAL 7021	5	M10x1	2143,5	17	7	15	5	13	17	1,3	5	12	
K0338.02206	B	нержавеющая сталь	1.4034	Закаленный	чёрно-серый RAL 7021	6	M12x1,5	2551,7	20	8	17	6	14	19	1,8	6	14	
K0338.02308	B	нержавеющая сталь	1.4034	Закаленный	чёрно-серый RAL 7021	8	M16x1,5	33	68	261023	8	19	24	2,3	15	35		
K0338.02410	B	нержавеющая сталь	1.4034	Закаленный	чёрно-серый RAL 7021	10	M20x1,5	33	74	281225	10	22	30	2,8	15	34		
K0338.02412	B	нержавеющая сталь	1.4034	Закаленный	чёрно-серый RAL 7021	12	M20x1,5	33	78	281425	12	22	30	2,8	15	39		
K0338.02516	B	нержавеющая сталь	1.4034	Закаленный	чёрно-серый RAL 7021	16	M24x2	40	96	321828	16	27	36	3,2	20	46		
K0338.0290384	B	нержавеющая сталь	1.4034	Закаленный	ярко-красный RAL 3020	3	M6x0,75	1431,5	12	5	103,5	8	10	0,8	4,5	10		
K0338.0200484	B	нержавеющая сталь	1.4034	Закаленный	ярко-красный RAL 3020	4	M8x1	1838,5	15	6	13	4	10	13	1	6	12	
K0338.0210584	B	нержавеющая сталь	1.4034	Закаленный	ярко-красный RAL 3020	5	M10x1	2143,5	17	7	15	5	13	17	1,3	5	12	

Упорные штифты из обычной стали или нержавеющей стали, с пластмассовой грибовой ручкой

Обзор изделий

Номер заказа	Форма	Материал основы	Ключ из стали	Поверхность корпуса	Цвет компонента	D	D1	D2	L	L1	L2	L3	Ход S	SW1	SW2	F x 30°	Начальная упругость F1 прикл., Н	Конечная упругость F2 прикл., Н	
K0338.0220684	V	нержавеющая сталь	1.4034	Закаленный	ярко-красный RAL 3020	6	M12x1,5	2551,7	20	8	17	6	14	19	1,8	6	14		
K0338.0230884	V	нержавеющая сталь	1.4034	Закаленный	ярко-красный RAL 3020	8	M16x1,5	33	68	26	10	23	8	19	24	2,3	15	35	
K0338.0241084	V	нержавеющая сталь	1.4034	Закаленный	ярко-красный RAL 3020	10	M20x1,5	33	74	28	1	22	5	10	22	30	2,8	15	34
K0338.0241284	V	нержавеющая сталь	1.4034	Закаленный	ярко-красный RAL 3020	12	M20x1,5	33	78	28	1	22	5	10	22	30	2,8	15	39
K0338.0251684	V	нержавеющая сталь	1.4034	Закаленный	ярко-красный RAL 3020	16	M24x2	40	96	32	1	27	16	27	36	3,2	20	46	
K0338.12903	V	нержавеющая сталь	1.4305	незакалённый	чёрно-серый RAL 7021	3	M6x0,75	1431,5	12	5	10	3,5	8	10	0,8	4,5	10		
K0338.12004	V	нержавеющая сталь	1.4305	незакалённый	чёрно-серый RAL 7021	4	M8x1	1838,5	15	6	13	4	10	13	1	6	12		
K0338.12105	V	нержавеющая сталь	1.4305	незакалённый	чёрно-серый RAL 7021	5	M10x1	2143,5	17	7	15	5	13	17	1,3	5	12		
K0338.12206	V	нержавеющая сталь	1.4305	незакалённый	чёрно-серый RAL 7021	6	M12x1,5	2551,7	20	8	17	6	14	19	1,8	6	14		
K0338.12308	V	нержавеющая сталь	1.4305	незакалённый	чёрно-серый RAL 7021	8	M16x1,5	33	68	26	10	23	8	19	24	2,3	15	35	
K0338.12410	V	нержавеющая сталь	1.4305	незакалённый	чёрно-серый RAL 7021	10	M20x1,5	33	74	28	1	22	5	10	22	30	2,8	15	34
K0338.12412	V	нержавеющая сталь	1.4305	незакалённый	чёрно-серый RAL 7021	12	M20x1,5	33	78	28	1	22	5	10	22	30	2,8	15	39
K0338.12516	V	нержавеющая сталь	1.4305	незакалённый	чёрно-серый RAL 7021	16	M24x2	40	96	32	1	27	16	27	36	3,2	20	46	
K0338.1290384	V	нержавеющая сталь	1.4305	незакалённый	ярко-красный RAL 3020	3	M6x0,75	1431,5	12	5	10	3,5	8	10	0,8	4,5	10		
K0338.1200484	V	нержавеющая сталь	1.4305	незакалённый	ярко-красный RAL 3020	4	M8x1	1838,5	15	6	13	4	10	13	1	6	12		
K0338.1210584	V	нержавеющая сталь	1.4305	незакалённый	ярко-красный RAL 3020	5	M10x1	2143,5	17	7	15	5	13	17	1,3	5	12		
K0338.1220684	V	нержавеющая сталь	1.4305	незакалённый	ярко-красный RAL 3020	6	M12x1,5	2551,7	20	8	17	6	14	19	1,8	6	14		
K0338.1230884	V	нержавеющая сталь	1.4305	незакалённый	ярко-красный RAL 3020	8	M16x1,5	33	68	26	10	23	8	19	24	2,3	15	35	
K0338.1241084	V	нержавеющая сталь	1.4305	незакалённый	ярко-красный RAL 3020	10	M20x1,5	33	74	28	1	22	5	10	22	30	2,8	15	34
K0338.1241284	V	нержавеющая сталь	1.4305	незакалённый	ярко-красный RAL 3020	12	M20x1,5	33	78	28	1	22	5	10	22	30	2,8	15	39
K0338.1251684	V	нержавеющая сталь	1.4305	незакалённый	ярко-красный RAL 3020	16	M24x2	40	96	32	1	27	16	27	36	3,2	20	46	
K0338.62903	V	нержавеющая сталь	1.4404	никелированный	чёрно-серый RAL 7021	3	M6x0,75	1431,5	12	5	10	3,5	8	10	0,8	3	6,5		
K0338.62004	V	нержавеющая сталь	1.4404	никелированный	чёрно-серый RAL 7021	4	M8x1	1838,5	15	6	13	4	10	13	1	7	15,5		
K0338.62105	V	нержавеющая сталь	1.4404	никелированный	чёрно-серый RAL 7021	5	M10x1	2143,5	17	7	15	5	13	17	1,3	4	12,5		
K0338.62206	V	нержавеющая сталь	1.4404	никелированный	чёрно-серый RAL 7021	6	M12x1,5	2551,7	20	8	17	6	14	19	1,8	7	14,5		
K0338.62308	V	нержавеющая сталь	1.4404	никелированный	чёрно-серый RAL 7021	8	M16x1,5	33	68	26	10	23	8	19	24	2,3	15	35	
K0338.62410	V	нержавеющая сталь	1.4404	никелированный	чёрно-серый RAL 7021	10	M20x1,5	33	74	28	1	22	5	10	22	30	2,8	15	30
K0338.62412	V	нержавеющая сталь	1.4404	никелированный	чёрно-серый RAL 7021	12	M20x1,5	33	78	28	1	22	5	10	22	30	2,8	15	39
K0338.62516	V	нержавеющая сталь	1.4404	никелированный	чёрно-серый RAL 7021	16	M24x2	40	96	32	1	27	16	27	36	3,2	20	40	
K0338.6290384	V	нержавеющая сталь	1.4404	никелированный	ярко-красный RAL 3020	3	M6x0,75	1431,5	12	5	10	3,5	8	10	0,8	3	6,5		
K0338.6200484	V	нержавеющая сталь	1.4404	никелированный	ярко-красный RAL 3020	4	M8x1	1838,5	15	6	13	4	10	13	1	7	15,5		
K0338.6210584	V	нержавеющая сталь	1.4404	никелированный	ярко-красный RAL 3020	5	M10x1	2143,5	17	7	15	5	13	17	1,3	4	12,5		
K0338.6220684	V	нержавеющая сталь	1.4404	никелированный	ярко-красный RAL 3020	6	M12x1,5	2551,7	20	8	17	6	14	19	1,8	7	14,5		
K0338.6230884	V	нержавеющая сталь	1.4404	никелированный	ярко-красный RAL 3020	8	M16x1,5	33	68	26	10	23	8	19	24	2,3	15	35	
K0338.6241084	V	нержавеющая сталь	1.4404	никелированный	ярко-красный RAL 3020	10	M20x1,5	33	74	28	1	22	5	10	22	30	2,8	15	30
K0338.6241284	V	нержавеющая сталь	1.4404	никелированный	ярко-красный RAL 3020	12	M20x1,5	33	78	28	1	22	5	10	22	30	2,8	15	39
K0338.6251684	V	нержавеющая сталь	1.4404	никелированный	ярко-красный RAL 3020	16	M24x2	40	96	32	1	27	16	27	36	3,2	20	40	
K0338.72903	V	нержавеющая сталь	1.4404	зачищенный	чёрно-серый RAL 7021	3	M6x0,75	1431,5	12	5	10	3,5	8	10	0,8	3	6,5		
K0338.72004	V	нержавеющая сталь	1.4404	зачищенный	чёрно-серый RAL 7021	4	M8x1	1838,5	15	6	13	4	10	13	1	7	15,5		
K0338.72105	V	нержавеющая сталь	1.4404	зачищенный	чёрно-серый RAL 7021	5	M10x1	2143,5	17	7	15	5	13	17	1,3	4	12,5		
K0338.72206	V	нержавеющая сталь	1.4404	зачищенный	чёрно-серый RAL 7021	6	M12x1,5	2551,7	20	8	17	6	14	19	1,8	7	14,5		
K0338.72308	V	нержавеющая сталь	1.4404	зачищенный	чёрно-серый RAL 7021	8	M16x1,5	33	68	26	10	23	8	19	24	2,3	15	35	
K0338.72410	V	нержавеющая сталь	1.4404	зачищенный	чёрно-серый RAL 7021	10	M20x1,5	33	74	28	1	22	5	10	22	30	2,8	15	30

Упорные штифты из обычной стали или нержавеющей стали, с пластмассовой грибовой ручкой

Обзор изделий

Номер заказа	Форма	Материал основы	Ключ из стали	Поверхность корпуса	Цвет компонента	D	D1	D2	L	L1	L2	L3	Ход S	SW1	SW2	F x 30°	Начальная упругость F1 прикл., Н	Конечная упругость F2 прикл., Н
K0338.72412	B	нержавеющая сталь	1.4404	защищенный	чёрно-серый RAL 7021	12	M20x1,5	33	78	281	425	12	22	30	2,8	15	39	
K0338.72516	B	нержавеющая сталь	1.4404	защищенный	чёрно-серый RAL 7021	16	M24x2	40	96	321	828	16	27	36	3,2	20	40	
K0338.7290384	B	нержавеющая сталь	1.4404	защищенный	ярко-красный RAL 3020	3	M6x0,75	1431,5	125	103,5	8	10	0,8	3	6,5			
K0338.7200484	B	нержавеющая сталь	1.4404	защищенный	ярко-красный RAL 3020	4	M8x1	1838,5	156	134	10	13	1	7	15,5			
K0338.7210584	B	нержавеющая сталь	1.4404	защищенный	ярко-красный RAL 3020	5	M10x1	2143,5	177	155	13	17	1,3	4	12,5			
K0338.7220684	B	нержавеющая сталь	1.4404	защищенный	ярко-красный RAL 3020	6	M12x1,5	2551,7	208	176	14	19	1,8	7	14,5			
K0338.7230884	B	нержавеющая сталь	1.4404	защищенный	ярко-красный RAL 3020	8	M16x1,5	3368	261	2023	8	19	24	2,3	15	35		
K0338.7241084	B	нержавеющая сталь	1.4404	защищенный	ярко-красный RAL 3020	10	M20x1,5	3374	281	225	10	22	30	2,8	15	30		
K0338.7241284	B	нержавеющая сталь	1.4404	защищенный	ярко-красный RAL 3020	12	M20x1,5	3378	281	425	12	22	30	2,8	15	39		
K0338.7251684	B	нержавеющая сталь	1.4404	защищенный	ярко-красный RAL 3020	16	M24x2	4096	321	828	16	27	36	3,2	20	40		
K0338.3903	C	Сталь	-	Закаленный	чёрно-серый RAL 7021	3	M6x0,75	1431,5	125	103,5	8	-	0,8	4,5	10			
K0338.3004	C	Сталь	-	Закаленный	чёрно-серый RAL 7021	4	M8x1	1838,5	156	134	10	-	1	6	12			
K0338.3105	C	Сталь	-	Закаленный	чёрно-серый RAL 7021	5	M10x1	2143,5	177	155	13	-	1,3	5	12			
K0338.3206	C	Сталь	-	Закаленный	чёрно-серый RAL 7021	6	M12x1,5	2551,7	208	176	14	-	1,8	6	14			
K0338.3308	C	Сталь	-	Закаленный	чёрно-серый RAL 7021	8	M16x1,5	3368	261	2023	8	19	-	2,3	15	35		
K0338.3410	C	Сталь	-	Закаленный	чёрно-серый RAL 7021	10	M20x1,5	3374	281	225	10	22	-	2,8	15	34		
K0338.3412	C	Сталь	-	Закаленный	чёрно-серый RAL 7021	12	M20x1,5	3378	281	425	12	22	-	2,8	15	39		
K0338.3516	C	Сталь	-	Закаленный	чёрно-серый RAL 7021	16	M24x2	4096	321	828	16	27	-	3,2	20	46		
K0338.390384	C	Сталь	-	Закаленный	ярко-красный RAL 3020	3	M6x0,75	1431,5	125	103,5	8	-	0,8	4,5	10			
K0338.300484	C	Сталь	-	Закаленный	ярко-красный RAL 3020	4	M8x1	1838,5	156	134	10	-	1	6	12			
K0338.310584	C	Сталь	-	Закаленный	ярко-красный RAL 3020	5	M10x1	2143,5	177	155	13	-	1,3	5	12			
K0338.320684	C	Сталь	-	Закаленный	ярко-красный RAL 3020	6	M12x1,5	2551,7	208	176	14	-	1,8	6	14			
K0338.330884	C	Сталь	-	Закаленный	ярко-красный RAL 3020	8	M16x1,5	3368	261	2023	8	19	-	2,3	15	35		
K0338.341084	C	Сталь	-	Закаленный	ярко-красный RAL 3020	10	M20x1,5	3374	281	225	10	22	-	2,8	15	34		
K0338.341284	C	Сталь	-	Закаленный	ярко-красный RAL 3020	12	M20x1,5	3378	281	425	12	22	-	2,8	15	39		
K0338.351684	C	Сталь	-	Закаленный	ярко-красный RAL 3020	16	M24x2	4096	321	828	16	27	-	3,2	20	46		
K0338.03903	C	нержавеющая сталь	1.4034	Закаленный	чёрно-серый RAL 7021	3	M6x0,75	1431,5	125	103,5	8	-	0,8	4,5	10			
K0338.03004	C	нержавеющая сталь	1.4034	Закаленный	чёрно-серый RAL 7021	4	M8x1	1838,5	156	134	10	-	1	6	12			
K0338.03105	C	нержавеющая сталь	1.4034	Закаленный	чёрно-серый RAL 7021	5	M10x1	2143,5	177	155	13	-	1,3	5	12			
K0338.03206	C	нержавеющая сталь	1.4034	Закаленный	чёрно-серый RAL 7021	6	M12x1,5	2551,7	208	176	14	-	1,8	6	14			
K0338.03308	C	нержавеющая сталь	1.4034	Закаленный	чёрно-серый RAL 7021	8	M16x1,5	3368	261	2023	8	19	-	2,3	15	35		
K0338.03410	C	нержавеющая сталь	1.4034	Закаленный	чёрно-серый RAL 7021	10	M20x1,5	3374	281	225	10	22	-	2,8	15	34		
K0338.03412	C	нержавеющая сталь	1.4034	Закаленный	чёрно-серый RAL 7021	12	M20x1,5	3378	281	425	12	22	-	2,8	15	39		
K0338.03516	C	нержавеющая сталь	1.4034	Закаленный	чёрно-серый RAL 7021	16	M24x2	4096	321	828	16	27	-	3,2	20	46		
K0338.0390384	C	нержавеющая сталь	1.4034	Закаленный	ярко-красный RAL 3020	3	M6x0,75	1431,5	125	103,5	8	-	0,8	4,5	10			
K0338.0300484	C	нержавеющая сталь	1.4034	Закаленный	ярко-красный RAL 3020	4	M8x1	1838,5	156	134	10	-	1	6	12			
K0338.0310584	C	нержавеющая сталь	1.4034	Закаленный	ярко-красный RAL 3020	5	M10x1	2143,5	177	155	13	-	1,3	5	12			
K0338.0320684	C	нержавеющая сталь	1.4034	Закаленный	ярко-красный RAL 3020	6	M12x1,5	2551,7	208	176	14	-	1,8	6	14			
K0338.0330884	C	нержавеющая сталь	1.4034	Закаленный	ярко-красный RAL 3020	8	M16x1,5	3368	261	2023	8	19	-	2,3	15	35		
K0338.0341084	C	нержавеющая сталь	1.4034	Закаленный	ярко-красный RAL 3020	10	M20x1,5	3374	281	225	10	22	-	2,8	15	34		
K0338.0341284	C	нержавеющая сталь	1.4034	Закаленный	ярко-красный RAL 3020	12	M20x1,5	3378	281	425	12	22	-	2,8	15	39		

Упорные штифты из обычной стали или нержавеющей стали, с пластмассовой грибовой ручкой

Обзор изделий

Номер заказа	Форма	Материал основы	Ключ из стали	Поверхность корпуса	Цвет компонента	D	D1	D2	L	L1	L2	L3	Ход	SW1	SW2	F x 30°	Начальная упругость F1 прикл., Н	Конечная упругость F2 прикл., Н
K0338.0351684	C	нержавеющая сталь	1.4034	Закаленный	ярко-красный RAL 3020	16	M24x2	40	96	321828	16	27	-	3,2	20	46		
K0338.13903	C	нержавеющая сталь	1.4305	незакаленный	чёрно-серый RAL 7021	3	M6x0,75	1431,5	125	103,5	8	-	0,8	4,5	10			
K0338.13004	C	нержавеющая сталь	1.4305	незакаленный	чёрно-серый RAL 7021	4	M8x1	1838,5	15	6	13	4	10	-	1	6	12	
K0338.13105	C	нержавеющая сталь	1.4305	незакаленный	чёрно-серый RAL 7021	5	M10x1	2143,5	17	15	5	13	-	1,3	5	12		
K0338.13206	C	нержавеющая сталь	1.4305	незакаленный	чёрно-серый RAL 7021	6	M12x1,5	2551,7	20	17	6	14	-	1,8	6	14		
K0338.13308	C	нержавеющая сталь	1.4305	незакаленный	чёрно-серый RAL 7021	8	M16x1,5	33	68	261023	8	19	-	2,3	15	35		
K0338.13410	C	нержавеющая сталь	1.4305	незакаленный	чёрно-серый RAL 7021	10	M20x1,5	33	74	281225	10	22	-	2,8	15	34		
K0338.13412	C	нержавеющая сталь	1.4305	незакаленный	чёрно-серый RAL 7021	12	M20x1,5	33	78	281425	12	22	-	2,8	15	39		
K0338.13516	C	нержавеющая сталь	1.4305	незакаленный	чёрно-серый RAL 7021	16	M24x2	40	96	321828	16	27	-	3,2	20	46		
K0338.1390384	C	нержавеющая сталь	1.4305	незакаленный	ярко-красный RAL 3020	3	M6x0,75	1431,5	125	103,5	8	-	0,8	4,5	10			
K0338.1300484	C	нержавеющая сталь	1.4305	незакаленный	ярко-красный RAL 3020	4	M8x1	1838,5	15	6	13	4	10	-	1	6	12	
K0338.1310584	C	нержавеющая сталь	1.4305	незакаленный	ярко-красный RAL 3020	5	M10x1	2143,5	17	15	5	13	-	1,3	5	12		
K0338.1320684	C	нержавеющая сталь	1.4305	незакаленный	ярко-красный RAL 3020	6	M12x1,5	2551,7	20	17	6	14	-	1,8	6	14		
K0338.1330884	C	нержавеющая сталь	1.4305	незакаленный	ярко-красный RAL 3020	8	M16x1,5	33	68	261023	8	19	-	2,3	15	35		
K0338.1341084	C	нержавеющая сталь	1.4305	незакаленный	ярко-красный RAL 3020	10	M20x1,5	33	74	281225	10	22	-	2,8	15	34		
K0338.1341284	C	нержавеющая сталь	1.4305	незакаленный	ярко-красный RAL 3020	12	M20x1,5	33	78	281425	12	22	-	2,8	15	39		
K0338.1351684	C	нержавеющая сталь	1.4305	незакаленный	ярко-красный RAL 3020	16	M24x2	40	96	321828	16	27	-	3,2	20	46		
K0338.63903	C	нержавеющая сталь	1.4404	никелированный	чёрно-серый RAL 7021	3	M6x0,75	1431,5	125	103,5	8	-	0,8	3	6,5			
K0338.63004	C	нержавеющая сталь	1.4404	никелированный	чёрно-серый RAL 7021	4	M8x1	1838,5	15	6	13	4	10	-	1	7	15,5	
K0338.63105	C	нержавеющая сталь	1.4404	никелированный	чёрно-серый RAL 7021	5	M10x1	2143,5	17	15	5	13	-	1,3	4	12,5		
K0338.63206	C	нержавеющая сталь	1.4404	никелированный	чёрно-серый RAL 7021	6	M12x1,5	2551,7	20	17	6	14	-	1,8	7	14,5		
K0338.63308	C	нержавеющая сталь	1.4404	никелированный	чёрно-серый RAL 7021	8	M16x1,5	33	68	261023	8	19	-	2,3	15	35		
K0338.63410	C	нержавеющая сталь	1.4404	никелированный	чёрно-серый RAL 7021	10	M20x1,5	33	74	281225	10	22	-	2,8	15	30		
K0338.63412	C	нержавеющая сталь	1.4404	никелированный	чёрно-серый RAL 7021	12	M20x1,5	33	78	281425	12	22	-	2,8	15	39		
K0338.63516	C	нержавеющая сталь	1.4404	никелированный	чёрно-серый RAL 7021	16	M24x2	40	96	321828	16	27	-	3,2	20	40		
K0338.6390384	C	нержавеющая сталь	1.4404	никелированный	ярко-красный RAL 3020	3	M6x0,75	1431,5	125	103,5	8	-	0,8	3	6,5			
K0338.6300484	C	нержавеющая сталь	1.4404	никелированный	ярко-красный RAL 3020	4	M8x1	1838,5	15	6	13	4	10	-	1	7	15,5	
K0338.6310584	C	нержавеющая сталь	1.4404	никелированный	ярко-красный RAL 3020	5	M10x1	2143,5	17	15	5	13	-	1,3	4	12,5		
K0338.6320684	C	нержавеющая сталь	1.4404	никелированный	ярко-красный RAL 3020	6	M12x1,5	2551,7	20	17	6	14	-	1,8	7	14,5		
K0338.6330884	C	нержавеющая сталь	1.4404	никелированный	ярко-красный RAL 3020	8	M16x1,5	33	68	261023	8	19	-	2,3	15	35		
K0338.6341084	C	нержавеющая сталь	1.4404	никелированный	ярко-красный RAL 3020	10	M20x1,5	33	74	281225	10	22	-	2,8	15	30		
K0338.6341284	C	нержавеющая сталь	1.4404	никелированный	ярко-красный RAL 3020	12	M20x1,5	33	78	281425	12	22	-	2,8	15	39		
K0338.6351684	C	нержавеющая сталь	1.4404	никелированный	ярко-красный RAL 3020	16	M24x2	40	96	321828	16	27	-	3,2	20	40		
K0338.73903	C	нержавеющая сталь	1.4404	зачищенный	чёрно-серый RAL 7021	3	M6x0,75	1431,5	125	103,5	8	-	0,8	3	6,5			
K0338.73004	C	нержавеющая сталь	1.4404	зачищенный	чёрно-серый RAL 7021	4	M8x1	1838,5	15	6	13	4	10	-	1	7	15,5	
K0338.73105	C	нержавеющая сталь	1.4404	зачищенный	чёрно-серый RAL 7021	5	M10x1	2143,5	17	15	5	13	-	1,3	4	12,5		
K0338.73206	C	нержавеющая сталь	1.4404	зачищенный	чёрно-серый RAL 7021	6	M12x1,5	2551,7	20	17	6	14	-	1,8	7	14,5		
K0338.73308	C	нержавеющая сталь	1.4404	зачищенный	чёрно-серый RAL 7021	8	M16x1,5	33	68	261023	8	19	-	2,3	15	35		
K0338.73410	C	нержавеющая сталь	1.4404	зачищенный	чёрно-серый RAL 7021	10	M20x1,5	33	74	281225	10	22	-	2,8	15	30		
K0338.73412	C	нержавеющая сталь	1.4404	зачищенный	чёрно-серый RAL 7021	12	M20x1,5	33	78	281425	12	22	-	2,8	15	39		
K0338.73516	C	нержавеющая сталь	1.4404	зачищенный	чёрно-серый RAL 7021	16	M24x2	40	96	321828	16	27	-	3,2	20	40		
K0338.7390384	C	нержавеющая сталь	1.4404	зачищенный	ярко-красный RAL 3020	3	M6x0,75	1431,5	125	103,5	8	-	0,8	3	6,5			
K0338.7300484	C	нержавеющая сталь	1.4404	зачищенный	ярко-красный RAL 3020	4	M8x1	1838,5	15	6	13	4	10	-	1	7	15,5	
K0338.7310584	C	нержавеющая сталь	1.4404	зачищенный	ярко-красный RAL 3020	5	M10x1	2143,5	17	15	5	13	-	1,3	4	12,5		

Упорные штифты из обычной стали или нержавеющей стали, с пластмассовой грибовой ручкой

Обзор изделий

Номер заказа	Форма	Материал основы	Ключ из стали	Поверхность корпуса	Цвет компонента	D	D1	D2	L	L1	L2	L3	Ход S	SW1	SW2	F x 30°	Начальная упругость F1 прикл., Н	Конечная упругость F2 прикл., Н
K0338.7320684	C	нержавеющая сталь	1.4404	защищенный	ярко-красный RAL 3020	6	M12x1,5	2551,7	20	8	17	6	14	-	1,8	7	14,5	
K0338.7330884	C	нержавеющая сталь	1.4404	защищенный	ярко-красный RAL 3020	8	M16x1,5	33	68	261	023	8	19	-	2,3	15	35	
K0338.7341084	C	нержавеющая сталь	1.4404	защищенный	ярко-красный RAL 3020	10	M20x1,5	33	74	281	225	10	22	-	2,8	15	30	
K0338.7341284	C	нержавеющая сталь	1.4404	защищенный	ярко-красный RAL 3020	12	M20x1,5	33	78	281	425	12	22	-	2,8	15	39	
K0338.7351684	C	нержавеющая сталь	1.4404	защищенный	ярко-красный RAL 3020	16	M24x2	40	96	321	828	16	27	-	3,2	20	40	
K0338.4903	D	Сталь	-	Закаленный	чёрно-серый RAL 7021	3	M6x0,75	1431,5	12	5	103,5	8	10	0,8	4,5	10		
K0338.4004	D	Сталь	-	Закаленный	чёрно-серый RAL 7021	4	M8x1	1838,5	16	13	4	10	13	1	6	12		
K0338.4105	D	Сталь	-	Закаленный	чёрно-серый RAL 7021	5	M10x1	2143,5	17	15	5	13	17	1,3	5	12		
K0338.4206	D	Сталь	-	Закаленный	чёрно-серый RAL 7021	6	M12x1,5	2551,7	20	8	17	6	14	19	1,8	6	14	
K0338.4308	D	Сталь	-	Закаленный	чёрно-серый RAL 7021	8	M16x1,5	33	68	261	023	8	19	24	2,3	15	35	
K0338.4410	D	Сталь	-	Закаленный	чёрно-серый RAL 7021	10	M20x1,5	33	74	281	225	10	22	30	2,8	15	34	
K0338.4412	D	Сталь	-	Закаленный	чёрно-серый RAL 7021	12	M20x1,5	33	78	281	425	12	22	30	2,8	15	39	
K0338.4516	D	Сталь	-	Закаленный	чёрно-серый RAL 7021	16	M24x2	40	96	321	828	16	27	36	3,2	20	46	
K0338.490384	D	Сталь	-	Закаленный	ярко-красный RAL 3020	3	M6x0,75	1431,5	12	5	103,5	8	10	0,8	4,5	10		
K0338.400484	D	Сталь	-	Закаленный	ярко-красный RAL 3020	4	M8x1	1838,5	16	13	4	10	13	1	6	12		
K0338.410584	D	Сталь	-	Закаленный	ярко-красный RAL 3020	5	M10x1	2143,5	17	15	5	13	17	1,3	5	12		
K0338.420684	D	Сталь	-	Закаленный	ярко-красный RAL 3020	6	M12x1,5	2551,7	20	8	17	6	14	19	1,8	6	14	
K0338.430884	D	Сталь	-	Закаленный	ярко-красный RAL 3020	8	M16x1,5	33	68	261	023	8	19	24	2,3	15	35	
K0338.441084	D	Сталь	-	Закаленный	ярко-красный RAL 3020	10	M20x1,5	33	74	281	225	10	22	30	2,8	15	34	
K0338.441284	D	Сталь	-	Закаленный	ярко-красный RAL 3020	12	M20x1,5	33	78	281	425	12	22	30	2,8	15	39	
K0338.451684	D	Сталь	-	Закаленный	ярко-красный RAL 3020	16	M24x2	40	96	321	828	16	27	36	3,2	20	46	
K0338.04903	D	нержавеющая сталь	1.4034	Закаленный	чёрно-серый RAL 7021	3	M6x0,75	1431,5	12	5	103,5	8	10	0,8	4,5	10		
K0338.04004	D	нержавеющая сталь	1.4034	Закаленный	чёрно-серый RAL 7021	4	M8x1	1838,5	16	13	4	10	13	1	6	12		
K0338.04105	D	нержавеющая сталь	1.4034	Закаленный	чёрно-серый RAL 7021	5	M10x1	2143,5	17	15	5	13	17	1,3	5	12		
K0338.04206	D	нержавеющая сталь	1.4034	Закаленный	чёрно-серый RAL 7021	6	M12x1,5	2551,7	20	8	17	6	14	19	1,8	6	14	
K0338.04308	D	нержавеющая сталь	1.4034	Закаленный	чёрно-серый RAL 7021	8	M16x1,5	33	68	261	023	8	19	24	2,3	15	35	
K0338.04410	D	нержавеющая сталь	1.4034	Закаленный	чёрно-серый RAL 7021	10	M20x1,5	33	74	281	225	10	22	30	2,8	15	34	
K0338.04412	D	нержавеющая сталь	1.4034	Закаленный	чёрно-серый RAL 7021	12	M20x1,5	33	78	281	425	12	22	30	2,8	15	39	
K0338.04516	D	нержавеющая сталь	1.4034	Закаленный	чёрно-серый RAL 7021	16	M24x2	40	96	321	828	16	27	36	3,2	20	46	
K0338.0490384	D	нержавеющая сталь	1.4034	Закаленный	ярко-красный RAL 3020	3	M6x0,75	1431,5	12	5	103,5	8	10	0,8	4,5	10		
K0338.0400484	D	нержавеющая сталь	1.4034	Закаленный	ярко-красный RAL 3020	4	M8x1	1838,5	16	13	4	10	13	1	6	12		
K0338.0410584	D	нержавеющая сталь	1.4034	Закаленный	ярко-красный RAL 3020	5	M10x1	2143,5	17	15	5	13	17	1,3	5	12		
K0338.0420684	D	нержавеющая сталь	1.4034	Закаленный	ярко-красный RAL 3020	6	M12x1,5	2551,7	20	8	17	6	14	19	1,8	6	14	
K0338.0430884	D	нержавеющая сталь	1.4034	Закаленный	ярко-красный RAL 3020	8	M16x1,5	33	68	261	023	8	19	24	2,3	15	35	
K0338.0441084	D	нержавеющая сталь	1.4034	Закаленный	ярко-красный RAL 3020	10	M20x1,5	33	74	281	225	10	22	30	2,8	15	34	
K0338.0441284	D	нержавеющая сталь	1.4034	Закаленный	ярко-красный RAL 3020	12	M20x1,5	33	78	281	425	12	22	30	2,8	15	39	
K0338.0451684	D	нержавеющая сталь	1.4034	Закаленный	ярко-красный RAL 3020	16	M24x2	40	96	321	828	16	27	36	3,2	20	46	
K0338.14903	D	нержавеющая сталь	1.4305	незакаленный	чёрно-серый RAL 7021	3	M6x0,75	1431,5	12	5	103,5	8	10	0,8	4,5	10		
K0338.14004	D	нержавеющая сталь	1.4305	незакаленный	чёрно-серый RAL 7021	4	M8x1	1838,5	16	13	4	10	13	1	6	12		
K0338.14105	D	нержавеющая сталь	1.4305	незакаленный	чёрно-серый RAL 7021	5	M10x1	2143,5	17	15	5	13	17	1,3	5	12		
K0338.14206	D	нержавеющая сталь	1.4305	незакаленный	чёрно-серый RAL 7021	6	M12x1,5	2551,7	20	8	17	6	14	19	1,8	6	14	
K0338.14308	D	нержавеющая сталь	1.4305	незакаленный	чёрно-серый RAL 7021	8	M16x1,5	33	68	261	023	8	19	24	2,3	15	35	
K0338.14410	D	нержавеющая сталь	1.4305	незакаленный	чёрно-серый RAL 7021	10	M20x1,5	33	74	281	225	10	22	30	2,8	15	34	

Упорные штифты из обычной стали или нержавеющей стали, с пластмассовой грибовой ручкой

Обзор изделий

Номер заказа	Форма	Материал основы	Ключ из стали	Поверхность корпуса	Цвет компонента	D	D1	D2	L	L1	L2	L3	Ход	SW1	SW2	F x 30°	Начальная упругость F1 прикл., Н	Конечная упругость F2 прикл., Н
K0338.14412	D	нержавеющая сталь	1.4305	незакалённый	чёрно-серый RAL 7021	12	M20x1,5	33	78	281	425	12	22	30	2,8	15	39	
K0338.14516	D	нержавеющая сталь	1.4305	незакалённый	чёрно-серый RAL 7021	16	M24x2	40	96	321	828	16	27	36	3,2	20	46	
K0338.1490384	D	нержавеющая сталь	1.4305	незакалённый	ярко-красный RAL 3020	3	M6x0,75	1431,5	125	103,5	8	10	0,8	4,5	10			
K0338.1400484	D	нержавеющая сталь	1.4305	незакалённый	ярко-красный RAL 3020	4	M8x1	1838,5	156	134	10	13	1	6	12			
K0338.1410584	D	нержавеющая сталь	1.4305	незакалённый	ярко-красный RAL 3020	5	M10x1	2143,5	177	155	13	17	1,3	5	12			
K0338.1420684	D	нержавеющая сталь	1.4305	незакалённый	ярко-красный RAL 3020	6	M12x1,5	2551,7	208	176	14	19	1,8	6	14			
K0338.1430884	D	нержавеющая сталь	1.4305	незакалённый	ярко-красный RAL 3020	8	M16x1,5	3368	261	2023	8	19	24	2,3	15	35		
K0338.1441084	D	нержавеющая сталь	1.4305	незакалённый	ярко-красный RAL 3020	10	M20x1,5	3374	281	225	10	22	30	2,8	15	34		
K0338.1441284	D	нержавеющая сталь	1.4305	незакалённый	ярко-красный RAL 3020	12	M20x1,5	3378	281	425	12	22	30	2,8	15	39		
K0338.1451684	D	нержавеющая сталь	1.4305	незакалённый	ярко-красный RAL 3020	16	M24x2	4096	321	828	16	27	36	3,2	20	46		
K0338.64903	D	нержавеющая сталь	1.4404	никелированный	чёрно-серый RAL 7021	3	M6x0,75	1431,5	125	103,5	8	10	0,8	3	6,5			
K0338.64004	D	нержавеющая сталь	1.4404	никелированный	чёрно-серый RAL 7021	4	M8x1	1838,5	156	134	10	13	1	7	15,5			
K0338.64105	D	нержавеющая сталь	1.4404	никелированный	чёрно-серый RAL 7021	5	M10x1	2143,5	177	155	13	17	1,3	4	12,5			
K0338.64206	D	нержавеющая сталь	1.4404	никелированный	чёрно-серый RAL 7021	6	M12x1,5	2551,7	208	176	14	19	1,8	7	14,5			
K0338.64308	D	нержавеющая сталь	1.4404	никелированный	чёрно-серый RAL 7021	8	M16x1,5	3368	261	2023	8	19	24	2,3	15	35		
K0338.64410	D	нержавеющая сталь	1.4404	никелированный	чёрно-серый RAL 7021	10	M20x1,5	3374	281	225	10	22	30	2,8	15	30		
K0338.64412	D	нержавеющая сталь	1.4404	никелированный	чёрно-серый RAL 7021	12	M20x1,5	3378	281	425	12	22	30	2,8	15	39		
K0338.64516	D	нержавеющая сталь	1.4404	никелированный	чёрно-серый RAL 7021	16	M24x2	4096	321	828	16	27	36	3,2	20	40		
K0338.6490384	D	нержавеющая сталь	1.4404	никелированный	ярко-красный RAL 3020	3	M6x0,75	1431,5	125	103,5	8	10	0,8	3	6,5			
K0338.6400484	D	нержавеющая сталь	1.4404	никелированный	ярко-красный RAL 3020	4	M8x1	1838,5	156	134	10	13	1	7	15,5			
K0338.6410584	D	нержавеющая сталь	1.4404	никелированный	ярко-красный RAL 3020	5	M10x1	2143,5	177	155	13	17	1,3	4	12,5			
K0338.6420684	D	нержавеющая сталь	1.4404	никелированный	ярко-красный RAL 3020	6	M12x1,5	2551,7	208	176	14	19	1,8	7	14,5			
K0338.6430884	D	нержавеющая сталь	1.4404	никелированный	ярко-красный RAL 3020	8	M16x1,5	3368	261	2023	8	19	24	2,3	15	35		
K0338.6441084	D	нержавеющая сталь	1.4404	никелированный	ярко-красный RAL 3020	10	M20x1,5	3374	281	225	10	22	30	2,8	15	30		
K0338.6441284	D	нержавеющая сталь	1.4404	никелированный	ярко-красный RAL 3020	12	M20x1,5	3378	281	425	12	22	30	2,8	15	39		
K0338.6451684	D	нержавеющая сталь	1.4404	никелированный	ярко-красный RAL 3020	16	M24x2	4096	321	828	16	27	36	3,2	20	40		
K0338.74903	D	нержавеющая сталь	1.4404	зачищенный	чёрно-серый RAL 7021	3	M6x0,75	1431,5	125	103,5	8	10	0,8	3	6,5			
K0338.74004	D	нержавеющая сталь	1.4404	зачищенный	чёрно-серый RAL 7021	4	M8x1	1838,5	156	134	10	13	1	7	15,5			
K0338.74105	D	нержавеющая сталь	1.4404	зачищенный	чёрно-серый RAL 7021	5	M10x1	2143,5	177	155	13	17	1,3	4	12,5			
K0338.74206	D	нержавеющая сталь	1.4404	зачищенный	чёрно-серый RAL 7021	6	M12x1,5	2551,7	208	176	14	19	1,8	7	14,5			
K0338.74308	D	нержавеющая сталь	1.4404	зачищенный	чёрно-серый RAL 7021	8	M16x1,5	3368	261	2023	8	19	24	2,3	15	35		
K0338.74410	D	нержавеющая сталь	1.4404	зачищенный	чёрно-серый RAL 7021	10	M20x1,5	3374	281	225	10	22	30	2,8	15	30		
K0338.74412	D	нержавеющая сталь	1.4404	зачищенный	чёрно-серый RAL 7021	12	M20x1,5	3378	281	425	12	22	30	2,8	15	39		
K0338.74516	D	нержавеющая сталь	1.4404	зачищенный	чёрно-серый RAL 7021	16	M24x2	4096	321	828	16	27	36	3,2	20	40		
K0338.7490384	D	нержавеющая сталь	1.4404	зачищенный	ярко-красный RAL 3020	3	M6x0,75	1431,5	125	103,5	8	10	0,8	3	6,5			
K0338.7400484	D	нержавеющая сталь	1.4404	зачищенный	ярко-красный RAL 3020	4	M8x1	1838,5	156	134	10	13	1	7	15,5			
K0338.7410584	D	нержавеющая сталь	1.4404	зачищенный	ярко-красный RAL 3020	5	M10x1	2143,5	177	155	13	17	1,3	4	12,5			
K0338.7420684	D	нержавеющая сталь	1.4404	зачищенный	ярко-красный RAL 3020	6	M12x1,5	2551,7	208	176	14	19	1,8	7	14,5			
K0338.7430884	D	нержавеющая сталь	1.4404	зачищенный	ярко-красный RAL 3020	8	M16x1,5	3368	261	2023	8	19	24	2,3	15	35		
K0338.7441084	D	нержавеющая сталь	1.4404	зачищенный	ярко-красный RAL 3020	10	M20x1,5	3374	281	225	10	22	30	2,8	15	30		
K0338.7441284	D	нержавеющая сталь	1.4404	зачищенный	ярко-красный RAL 3020	12	M20x1,5	3378	281	425	12	22	30	2,8	15	39		

Упорные штифты из обычной стали или нержавеющей стали, с пластмассовой грибовой ручкой

Обзор изделий

Номер заказа	Форма	Материал основы	Ключ из стали	Поверхность корпуса	Цвет компонента	D	D1	D2	L	L1	L2	L3	Ход S	SW1	SW2	F x 30°	Начальная упругость F1 прибл., Н	Конечная упругость F2 прибл., Н
K0338.7451684	D	нержавеющая сталь	1.4404	защищенный	ярко-красный RAL 3020	16	M24x2	40	96	32	18	28	16	27	36	3,2	20	40