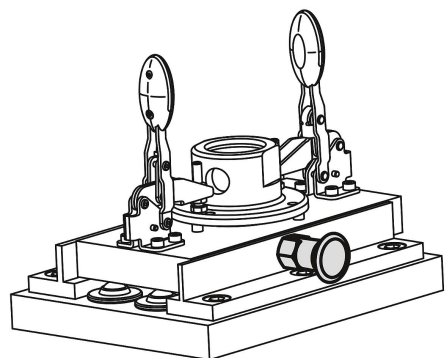
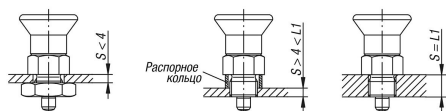
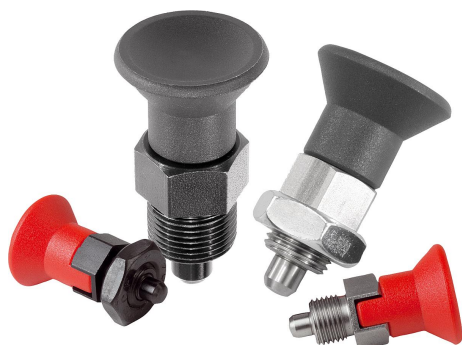


Упорные штифты из обычной или нержавеющей стали, короткое исполнение, с пластмассовой грибовидной ручкой

Описание товара/фотография продукта



Описание

Материал:

Исполнение из стали:

Стопорный штифт закаленный:

Класс прочности 5.8.

Исполнение из нержавеющей стали:

Стопорный штифт незакаленный:

Резьбовая втулка 1.4305.

Стопорный штифт 1.4305.

Ручка-грибок, черно-серый термопласт или ярко-красный согласно RAL 3020.

Исполнение:

Исполнение из стали:

Стопорный штифт, закаленный, шлифованный и вороненый.

Исполнение из нержавеющей стали:

Стопорный штифт, незакаленный, шлифованный и чистый.

Указание:

Упорные штифты применяются там, где должно быть предотвращено изменение положения поперечными силами. Переход в другое положение фиксации возможен только после ручного вывода болта из зацепления. Если вывод из зацепления происходит на долгий период времени и чтобы при этом избежать возвращение штифта в исходное положение, то нужно использовать форму С или форму D.

По запросу:

Специальное исполнение.

Указание на чертеже:

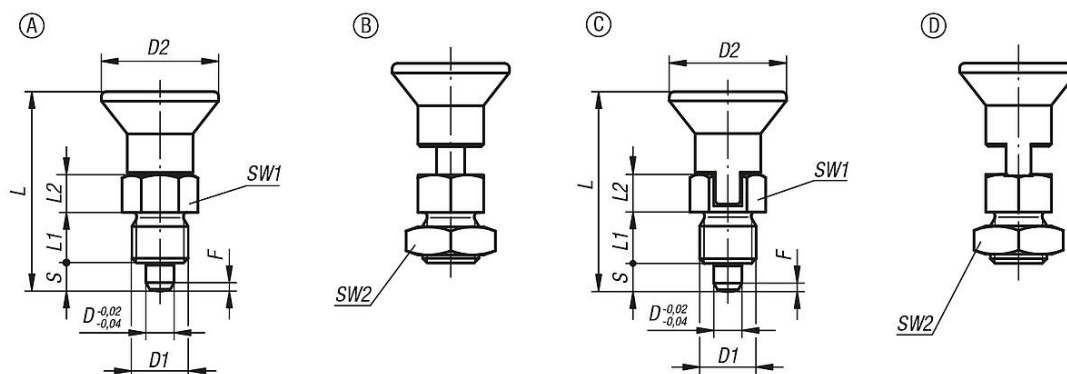
Форма А: без паза, без стопорной гайки

Форма В: без паза, со стопорной гайкой

Форма С: с пазом, без стопорной гайки

Форма D: с пазом, со стопорной гайкой

Чертежи



Обзор изделий

Упорные штифты из обычной или нержавеющей стали, короткое исполнение, с пластмассовой грибовидной ручкой

Обзор изделий

Штифты упорные, укороченное исполнение

Номер заказа	Форма	Материал основы	Поверхность корпуса	Цвет компонента	D	D1	D2	L	L1	L2	Ход S	SW1	SW2	F x 30°	Начальная упругость F1 прикл., Н	Конечная упругость F2 прикл., Н
K0631.5903	A	Сталь	Закаленный	чёрно-серый RAL 7021	3	M6x0,75	14	25,5	6	5	3,5	8	-	0,8	4	10
K0631.5004	A	Сталь	Закаленный	чёрно-серый RAL 7021	4	M8x1	18	29,5	6	6	4	10	-	1	4	12
K0631.5105	A	Сталь	Закаленный	чёрно-серый RAL 7021	5	M10x1	21	34,5	8	7	5	13	-	1,3	5	12
K0631.5206	A	Сталь	Закаленный	чёрно-серый RAL 7021	6	M12x1,5	25	41,7	10	8	6	14	-	1,8	6	14
K0631.5308	A	Сталь	Закаленный	чёрно-серый RAL 7021	8	M16x1,5	33	54	1210	8	19	-	2,3	14	28	
K0631.5410	A	Сталь	Закаленный	чёрно-серый RAL 7021	10	M20x1,5	33	61	1512	10	22	-	2,8	15	32	
K0631.590384	A	Сталь	Закаленный	ярко-красный RAL 3020	3	M6x0,75	14	25,5	6	5	3,5	8	-	0,8	4	10
K0631.500484	A	Сталь	Закаленный	ярко-красный RAL 3020	4	M8x1	18	29,5	6	6	4	10	-	1	4	12
K0631.510584	A	Сталь	Закаленный	ярко-красный RAL 3020	5	M10x1	21	34,5	8	7	5	13	-	1,3	5	12
K0631.520684	A	Сталь	Закаленный	ярко-красный RAL 3020	6	M12x1,5	25	41,7	10	8	6	14	-	1,8	6	14
K0631.530884	A	Сталь	Закаленный	ярко-красный RAL 3020	8	M16x1,5	33	54	1210	8	19	-	2,3	14	28	
K0631.541084	A	Сталь	Закаленный	ярко-красный RAL 3020	10	M20x1,5	33	61	1512	10	22	-	2,8	15	32	
K0631.15903	A	нержавеющая сталь	незакалённый	чёрно-серый RAL 7021	3	M6x0,75	14	25,5	6	5	3,5	8	-	0,8	4	10
K0631.15004	A	нержавеющая сталь	незакалённый	чёрно-серый RAL 7021	4	M8x1	18	29,5	6	6	4	10	-	1	4	12
K0631.15105	A	нержавеющая сталь	незакалённый	чёрно-серый RAL 7021	5	M10x1	21	34,5	8	7	5	13	-	1,3	5	12
K0631.15206	A	нержавеющая сталь	незакалённый	чёрно-серый RAL 7021	6	M12x1,5	25	41,7	10	8	6	14	-	1,8	6	14
K0631.15308	A	нержавеющая сталь	незакалённый	чёрно-серый RAL 7021	8	M16x1,5	33	54	1210	8	19	-	2,3	14	28	
K0631.15410	A	нержавеющая сталь	незакалённый	чёрно-серый RAL 7021	10	M20x1,5	33	61	1512	10	22	-	2,8	15	32	
K0631.1590384	A	нержавеющая сталь	незакалённый	ярко-красный RAL 3020	3	M6x0,75	14	25,5	6	5	3,5	8	-	0,8	4	10
K0631.1500484	A	нержавеющая сталь	незакалённый	ярко-красный RAL 3020	4	M8x1	18	29,5	6	6	4	10	-	1	4	12
K0631.1510584	A	нержавеющая сталь	незакалённый	ярко-красный RAL 3020	5	M10x1	21	34,5	8	7	5	13	-	1,3	5	12
K0631.1520684	A	нержавеющая сталь	незакалённый	ярко-красный RAL 3020	6	M12x1,5	25	41,7	10	8	6	14	-	1,8	6	14
K0631.1530884	A	нержавеющая сталь	незакалённый	ярко-красный RAL 3020	8	M16x1,5	33	54	1210	8	19	-	2,3	14	28	
K0631.1541084	A	нержавеющая сталь	незакалённый	ярко-красный RAL 3020	10	M20x1,5	33	61	1512	10	22	-	2,8	15	32	
K0631.6903	B	Сталь	Закаленный	чёрно-серый RAL 7021	3	M6x0,75	14	25,5	6	5	3,5	8	10	0,8	4	10
K0631.6004	B	Сталь	Закаленный	чёрно-серый RAL 7021	4	M8x1	18	29,5	6	6	4	10	13	1	4	12
K0631.6105	B	Сталь	Закаленный	чёрно-серый RAL 7021	5	M10x1	21	34,5	8	7	5	13	17	1,3	5	12
K0631.6206	B	Сталь	Закаленный	чёрно-серый RAL 7021	6	M12x1,5	25	41,7	10	8	6	14	19	1,8	6	14
K0631.6308	B	Сталь	Закаленный	чёрно-серый RAL 7021	8	M16x1,5	33	54	1210	8	19	24	2,3	14	28	
K0631.6410	B	Сталь	Закаленный	чёрно-серый RAL 7021	10	M20x1,5	33	61	1512	10	22	30	2,8	15	32	
K0631.690384	B	Сталь	Закаленный	ярко-красный RAL 3020	3	M6x0,75	14	25,5	6	5	3,5	8	10	0,8	4	10
K0631.600484	B	Сталь	Закаленный	ярко-красный RAL 3020	4	M8x1	18	29,5	6	6	4	10	13	1	4	12
K0631.610584	B	Сталь	Закаленный	ярко-красный RAL 3020	5	M10x1	21	34,5	8	7	5	13	17	1,3	5	12
K0631.620684	B	Сталь	Закаленный	ярко-красный RAL 3020	6	M12x1,5	25	41,7	10	8	6	14	19	1,8	6	14
K0631.630884	B	Сталь	Закаленный	ярко-красный RAL 3020	8	M16x1,5	33	54	1210	8	19	24	2,3	14	28	
K0631.641084	B	Сталь	Закаленный	ярко-красный RAL 3020	10	M20x1,5	33	61	1512	10	22	30	2,8	15	32	
K0631.16903	B	нержавеющая сталь	незакалённый	чёрно-серый RAL 7021	3	M6x0,75	14	25,5	6	5	3,5	8	10	0,8	4	10
K0631.16004	B	нержавеющая сталь	незакалённый	чёрно-серый RAL 7021	4	M8x1	18	29,5	6	6	4	10	13	1	4	12
K0631.16105	B	нержавеющая сталь	незакалённый	чёрно-серый RAL 7021	5	M10x1	21	34,5	8	7	5	13	17	1,3	5	12
K0631.16206	B	нержавеющая сталь	незакалённый	чёрно-серый RAL 7021	6	M12x1,5	25	41,7	10	8	6	14	19	1,8	6	14
K0631.16308	B	нержавеющая сталь	незакалённый	чёрно-серый RAL 7021	8	M16x1,5	33	54	1210	8	19	24	2,3	14	28	
K0631.16410	B	нержавеющая сталь	незакалённый	чёрно-серый RAL 7021	10	M20x1,5	33	61	1512	10	22	30	2,8	15	32	
K0631.1690384	B	нержавеющая сталь	незакалённый	ярко-красный RAL 3020	3	M6x0,75	14	25,5	6	5	3,5	8	10	0,8	4	10
K0631.1600484	B	нержавеющая сталь	незакалённый	ярко-красный RAL 3020	4	M8x1	18	29,5	6	6	4	10	13	1	4	12
K0631.1610584	B	нержавеющая сталь	незакалённый	ярко-красный RAL 3020	5	M10x1	21	34,5	8	7	5	13	17	1,3	5	12
K0631.1620684	B	нержавеющая сталь	незакалённый	ярко-красный RAL 3020	6	M12x1,5	25	41,7	10	8	6	14	19	1,8	6	14
K0631.1630884	B	нержавеющая сталь	незакалённый	ярко-красный RAL 3020	8	M16x1,5	33	54	1210	8	19	24	2,3	14	28	
K0631.1641084	B	нержавеющая сталь	незакалённый	ярко-красный RAL 3020	10	M20x1,5	33	61	1512	10	22	30	2,8	15	32	
K0631.7903	C	Сталь	Закаленный	чёрно-серый RAL 7021	3	M6x0,75	14	25,5	6	5	3,5	8	-	0,8	4	10
K0631.7004	C	Сталь	Закаленный	чёрно-серый RAL 7021	4	M8x1	18	29,5	6	6	4	10	-	1	4	12
K0631.7105	C	Сталь	Закаленный	чёрно-серый RAL 7021	5	M10x1	21	34,5	8	7	5	13	-	1,3	5	12
K0631.7206	C	Сталь	Закаленный	чёрно-серый RAL 7021	6	M12x1,5	25	41,7	10	8	6	14	-	1,8	6	14
K0631.7308	C	Сталь	Закаленный	чёрно-серый RAL 7021	8	M16x1,5	33	54	1210	8	19	-	2,3	14	28	
K0631.7410	C	Сталь	Закаленный	чёрно-серый RAL 7021	10	M20x1,5	33	61	1512	10	22	-	2,8	15	32	
K0631.790384	C	Сталь	Закаленный	ярко-красный RAL 3020	3	M6x0,75	14	25,5	6	5	3,5	8	-	0,8	4	10
K0631.700484	C	Сталь	Закаленный	ярко-красный RAL 3020	4	M8x1	18	29,5	6	6	4	10	-	1	4	12
K0631.710584	C	Сталь	Закаленный	ярко-красный RAL 3020	5	M10x1	21	34,5	8	7	5	13	-	1,3	5	12
K0631.720684	C	Сталь	Закаленный	ярко-красный RAL 3020	6	M12x1,5	25	41,7	10	8	6	14	-	1,8	6	14
K0631.730884	C	Сталь	Закаленный	ярко-красный RAL 3020	8	M16x1,5	33	54	1210	8	19	-	2,3	14	28	

Упорные штифты из обычной или нержавеющей стали, короткое исполнение, с пластмассовой грибовидной ручкой
Обзор изделий

Номер заказа	Форма	Материал основы	Поверхность корпуса	Цвет компонента	D	D1	D2	L	L1	L2	Ход S	SW1	SW2	F x 30°	Начальная упругость F1 прибл., Н	Конечная упругость F2 прибл., Н
K0631.741084	C	Сталь	Закаленный	ярко-красный RAL 3020	10	M20x1,5	33	61	1512	10	22	-	2,8	15	32	
K0631.17903	C	нержавеющая сталь	незакалённый	чёрно-серый RAL 7021	3	M6x0,75	14	25,5	6	5	3,5	8	-	0,8	4	10
K0631.17004	C	нержавеющая сталь	незакалённый	чёрно-серый RAL 7021	4	M8x1	18	29,5	6	6	4	10	-	1	4	12
K0631.17105	C	нержавеющая сталь	незакалённый	чёрно-серый RAL 7021	5	M10x1	21	34,5	8	7	5	13	-	1,3	5	12
K0631.17206	C	нержавеющая сталь	незакалённый	чёрно-серый RAL 7021	6	M12x1,5	25	41,7	10	8	6	14	-	1,8	6	14
K0631.17308	C	нержавеющая сталь	незакалённый	чёрно-серый RAL 7021	8	M16x1,5	33	54	1210	8	19	-	2,3	14	28	
K0631.17410	C	нержавеющая сталь	незакалённый	чёрно-серый RAL 7021	10	M20x1,5	33	61	1512	10	22	-	2,8	15	32	
K0631.1790384	C	нержавеющая сталь	незакалённый	ярко-красный RAL 3020	3	M6x0,75	14	25,5	6	5	3,5	8	-	0,8	4	10
K0631.1700484	C	нержавеющая сталь	незакалённый	ярко-красный RAL 3020	4	M8x1	18	29,5	6	6	4	10	-	1	4	12
K0631.1710584	C	нержавеющая сталь	незакалённый	ярко-красный RAL 3020	5	M10x1	21	34,5	8	7	5	13	-	1,3	5	12
K0631.1720684	C	нержавеющая сталь	незакалённый	ярко-красный RAL 3020	6	M12x1,5	25	41,7	10	8	6	14	-	1,8	6	14
K0631.1730884	C	нержавеющая сталь	незакалённый	ярко-красный RAL 3020	8	M16x1,5	33	54	1210	8	19	-	2,3	14	28	
K0631.1741084	C	нержавеющая сталь	незакалённый	ярко-красный RAL 3020	10	M20x1,5	33	61	1512	10	22	-	2,8	15	32	
K0631.8903	D	Сталь	Закаленный	чёрно-серый RAL 7021	3	M6x0,75	14	25,5	6	5	3,5	8	10	0,8	4	10
K0631.8004	D	Сталь	Закаленный	чёрно-серый RAL 7021	4	M8x1	18	29,5	6	6	4	10	13	1	4	12
K0631.8105	D	Сталь	Закаленный	чёрно-серый RAL 7021	5	M10x1	21	34,5	8	7	5	13	17	1,3	5	12
K0631.8206	D	Сталь	Закаленный	чёрно-серый RAL 7021	6	M12x1,5	25	41,7	10	8	6	14	19	1,8	6	14
K0631.8308	D	Сталь	Закаленный	чёрно-серый RAL 7021	8	M16x1,5	33	54	1210	8	19	24	2,3	14	28	
K0631.8410	D	Сталь	Закаленный	чёрно-серый RAL 7021	10	M20x1,5	33	61	1512	10	22	30	2,8	15	32	
K0631.890384	D	Сталь	Закаленный	ярко-красный RAL 3020	3	M6x0,75	14	25,5	6	5	3,5	8	10	0,8	4	10
K0631.800484	D	Сталь	Закаленный	ярко-красный RAL 3020	4	M8x1	18	29,5	6	6	4	10	13	1	4	12
K0631.810584	D	Сталь	Закаленный	ярко-красный RAL 3020	5	M10x1	21	34,5	8	7	5	13	17	1,3	5	12
K0631.820684	D	Сталь	Закаленный	ярко-красный RAL 3020	6	M12x1,5	25	41,7	10	8	6	14	19	1,8	6	14
K0631.830884	D	Сталь	Закаленный	ярко-красный RAL 3020	8	M16x1,5	33	54	1210	8	19	24	2,3	14	28	
K0631.841084	D	Сталь	Закаленный	ярко-красный RAL 3020	10	M20x1,5	33	61	1512	10	22	30	2,8	15	32	
K0631.18903	D	нержавеющая сталь	незакалённый	чёрно-серый RAL 7021	3	M6x0,75	14	25,5	6	5	3,5	8	10	0,8	4	10
K0631.18004	D	нержавеющая сталь	незакалённый	чёрно-серый RAL 7021	4	M8x1	18	29,5	6	6	4	10	13	1	4	12
K0631.18105	D	нержавеющая сталь	незакалённый	чёрно-серый RAL 7021	5	M10x1	21	34,5	8	7	5	13	17	1,3	5	12
K0631.18206	D	нержавеющая сталь	незакалённый	чёрно-серый RAL 7021	6	M12x1,5	25	41,7	10	8	6	14	19	1,8	6	14
K0631.18308	D	нержавеющая сталь	незакалённый	чёрно-серый RAL 7021	8	M16x1,5	33	54	1210	8	19	24	2,3	14	28	
K0631.18410	D	нержавеющая сталь	незакалённый	чёрно-серый RAL 7021	10	M20x1,5	33	61	1512	10	22	30	2,8	15	32	
K0631.1890384	D	нержавеющая сталь	незакалённый	ярко-красный RAL 3020	3	M6x0,75	14	25,5	6	5	3,5	8	10	0,8	4	10
K0631.1800484	D	нержавеющая сталь	незакалённый	ярко-красный RAL 3020	4	M8x1	18	29,5	6	6	4	10	13	1	4	12
K0631.1810584	D	нержавеющая сталь	незакалённый	ярко-красный RAL 3020	5	M10x1	21	34,5	8	7	5	13	17	1,3	5	12
K0631.1820684	D	нержавеющая сталь	незакалённый	ярко-красный RAL 3020	6	M12x1,5	25	41,7	10	8	6	14	19	1,8	6	14
K0631.1830884	D	нержавеющая сталь	незакалённый	ярко-красный RAL 3020	8	M16x1,5	33	54	1210	8	19	24	2,3	14	28	
K0631.1841084	D	нержавеющая сталь	незакалённый	ярко-красный RAL 3020	10	M20x1,5	33	61	1512	10	22	30	2,8	15	32	