

Эксцентрикые рычаги из пластмассы, с внутренней и наружной резьбой, пластмассовой упорной шайбой и установочным штифтом из стали или нержавеющей стали

Описание товара/фотография продукта



Описание

Материал:

Ручка и упорная шайба из армированной стекловолокном пластмассы PA 66. Пальцы осевые, нержавеющая сталь 1.4305. Установочный штифт и шайба, сталь, класс прочности 5.8 или нержавеющая сталь 1.4305.

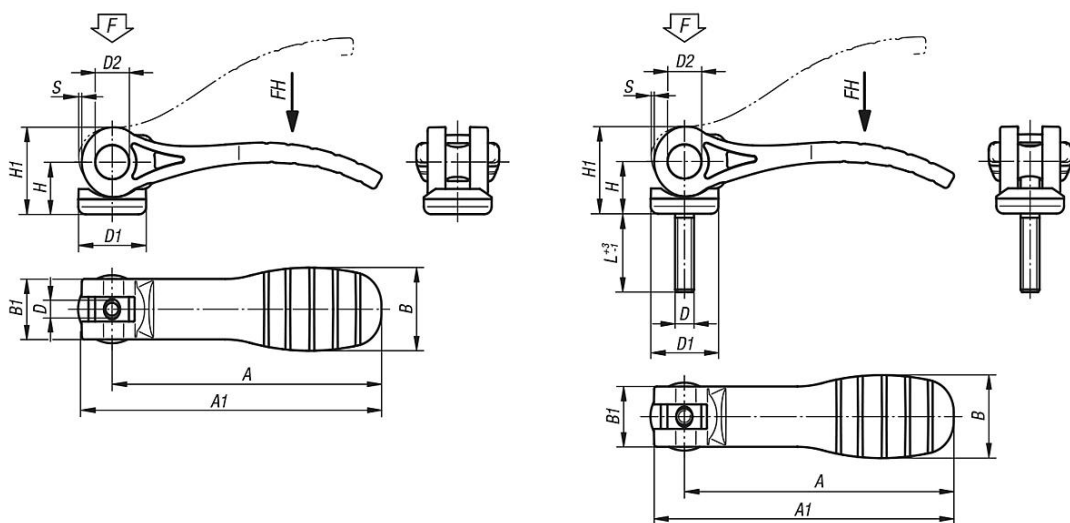
Исполнение:

Ручка цвет черный или красный RAL3020
Упорная шайба черная
Пальцы осевые, Без покрытия.
Установочный штифт и шайба пассивирование синего цвета или нержавеющая сталь, Без покрытия.

Указание:

Под тяжестью груза полимерные материалы имеют свойство расползаться (свойство торможения), что может стать причиной уменьшения удерживающей силы.

Чертежи



Обзор изделий

Эксцентрикые рычаги с полимерной ручкой, с внутренней резьбой

Номер заказа	Материал компонента	Цвет основы	D	D1	D2	B	B1	H	H1	A	A1	Ход S	Зажимное усилие F (кН)	Усилие от руки FH - Н
K0646.1521105	Сталь	черный	M5	18,1	9	22	16	14	23,4	71,5	79,6	1,15	2,5	125
K0646.1521106	Сталь	черный	M6	18,1	9	22	16	14	23,4	71,5	79,6	1,15	2,5	125
K0646.2521108	Сталь	черный	M8	27,1	11	33	24,2	16,2	27,7	100	110	1,5	5	170
K0646.1531105	нержавеющая сталь	черный	M5	18,1	9	22	16	14	23,4	71,5	79,6	1,15	2,5	125
K0646.1531106	нержавеющая сталь	черный	M6	18,1	9	22	16	14	23,4	71,5	79,6	1,15	2,5	125
K0646.2531108	нержавеющая сталь	черный	M8	27,1	11	33	24,2	16,2	27,7	100	110	1,5	5	170
K0646.15218405	Сталь	ярко-красный RAL 3020	M5	18,1	9	22	16	14	23,4	71,5	79,6	1,15	2,5	125
K0646.15218406	Сталь	ярко-красный RAL 3020	M6	18,1	9	22	16	14	23,4	71,5	79,6	1,15	2,5	125
K0646.25218408	Сталь	ярко-красный RAL 3020	M8	27,1	11	33	24,2	16,2	27,7	100	110	1,5	5	170
K0646.15318405	нержавеющая сталь	ярко-красный RAL 3020	M5	18,1	9	22	16	14	23,4	71,5	79,6	1,15	2,5	125

Эксцентрики рычаги из пластмассы, с внутренней и наружной резьбой, пластмассовой упорной шайбой и установочным штифтом из стали или нержавеющей стали

Обзор изделий

Номер заказа	Материал компонента	Цвет основы	D	D1	D2	B	B1	H	H1	A	A1	Ход S	Зажимное усилие F (кН)	Усилие от руки FH - Н
K0646.15318406	нержавеющая сталь	ярко-красный RAL 3020	M6	18,1	9	22	16	14	23,4	71,5	79,6	1,15	2,5	125
K0646.25318408	нержавеющая сталь	ярко-красный RAL 3020	M8	27,1	11	33	24,2	16,2	27,7	100	110	1,5	5	170

Эксцентрики рычаги с полимерной ручкой, с наружной резьбой

Номер заказа	Вид резьбы	Материал компонента	Цвет основы	D	D1	D2	B	B1	H	H1	A	A1	L	Ход S	Зажимное усилие F (кН)	Усилие от руки FH - Н
K0646.1521105X20	наружная резьба	Сталь	черный	M5	18,1	9	22	16	14	23,4	71,5	79,6	20	1,15	2,5	125
K0646.1521105X30	наружная резьба	Сталь	черный	M5	18,1	9	22	16	14	23,4	71,5	79,6	30	1,15	2,5	125
K0646.1521105X40	наружная резьба	Сталь	черный	M5	18,1	9	22	16	14	23,4	71,5	79,6	40	1,15	2,5	125
K0646.1521105X50	наружная резьба	Сталь	черный	M5	18,1	9	22	16	14	23,4	71,5	79,6	50	1,15	2,5	125
K0646.1521106X20	наружная резьба	Сталь	черный	M6	18,1	9	22	16	14	23,4	71,5	79,6	20	1,15	2,5	125
K0646.1521106X30	наружная резьба	Сталь	черный	M6	18,1	9	22	16	14	23,4	71,5	79,6	30	1,15	2,5	125
K0646.1521106X40	наружная резьба	Сталь	черный	M6	18,1	9	22	16	14	23,4	71,5	79,6	40	1,15	2,5	125
K0646.1521106X50	наружная резьба	Сталь	черный	M6	18,1	9	22	16	14	23,4	71,5	79,6	50	1,15	2,5	125
K0646.2521108X25	наружная резьба	Сталь	черный	M8	27,1	11	33	24,2	16,2	27,7	100	110	25	1,5	5	170
K0646.2521108X30	наружная резьба	Сталь	черный	M8	27,1	11	33	24,2	16,2	27,7	100	110	30	1,5	5	170
K0646.2521108X40	наружная резьба	Сталь	черный	M8	27,1	11	33	24,2	16,2	27,7	100	110	40	1,5	5	170
K0646.2521108X50	наружная резьба	Сталь	черный	M8	27,1	11	33	24,2	16,2	27,7	100	110	50	1,5	5	170
K0646.2521110X25	наружная резьба	Сталь	черный	M10	27,1	11	33	24,2	16,2	27,7	100	110	25	1,5	5	170
K0646.2521110X30	наружная резьба	Сталь	черный	M10	27,1	11	33	24,2	16,2	27,7	100	110	30	1,5	5	170
K0646.2521110X40	наружная резьба	Сталь	черный	M10	27,1	11	33	24,2	16,2	27,7	100	110	40	1,5	5	170
K0646.2521110X50	наружная резьба	Сталь	черный	M10	27,1	11	33	24,2	16,2	27,7	100	110	50	1,5	5	170
K0646.1531105X20	наружная резьба	нержавеющая сталь	черный	M5	18,1	9	22	16	14	23,4	71,5	79,6	20	1,15	2,5	125
K0646.1531105X30	наружная резьба	нержавеющая сталь	черный	M5	18,1	9	22	16	14	23,4	71,5	79,6	30	1,15	2,5	125
K0646.1531105X40	наружная резьба	нержавеющая сталь	черный	M5	18,1	9	22	16	14	23,4	71,5	79,6	40	1,15	2,5	125
K0646.1531105X50	наружная резьба	нержавеющая сталь	черный	M5	18,1	9	22	16	14	23,4	71,5	79,6	50	1,15	2,5	125
K0646.1531106X20	наружная резьба	нержавеющая сталь	черный	M6	18,1	9	22	16	14	23,4	71,5	79,6	20	1,15	2,5	125
K0646.1531106X30	наружная резьба	нержавеющая сталь	черный	M6	18,1	9	22	16	14	23,4	71,5	79,6	30	1,15	2,5	125
K0646.1531106X40	наружная резьба	нержавеющая сталь	черный	M6	18,1	9	22	16	14	23,4	71,5	79,6	40	1,15	2,5	125
K0646.1531106X50	наружная резьба	нержавеющая сталь	черный	M6	18,1	9	22	16	14	23,4	71,5	79,6	50	1,15	2,5	125
K0646.2531108X25	наружная резьба	нержавеющая сталь	черный	M8	27,1	11	33	24,2	16,2	27,7	100	110	25	1,5	5	170
K0646.2531108X30	наружная резьба	нержавеющая сталь	черный	M8	27,1	11	33	24,2	16,2	27,7	100	110	30	1,5	5	170
K0646.2531108X40	наружная резьба	нержавеющая сталь	черный	M8	27,1	11	33	24,2	16,2	27,7	100	110	40	1,5	5	170
K0646.2531108X50	наружная резьба	нержавеющая сталь	черный	M8	27,1	11	33	24,2	16,2	27,7	100	110	50	1,5	5	170
K0646.2531110X25	наружная резьба	нержавеющая сталь	черный	M10	27,1	11	33	24,2	16,2	27,7	100	110	25	1,5	5	170
K0646.2531110X30	наружная резьба	нержавеющая сталь	черный	M10	27,1	11	33	24,2	16,2	27,7	100	110	30	1,5	5	170
K0646.2531110X40	наружная резьба	нержавеющая сталь	черный	M10	27,1	11	33	24,2	16,2	27,7	100	110	40	1,5	5	170
K0646.2531110X50	наружная резьба	нержавеющая сталь	черный	M10	27,1	11	33	24,2	16,2	27,7	100	110	50	1,5	5	170
K0646.15218405X20	наружная резьба	Сталь	ярко-красный RAL 3020	M5	18,1	9	22	16	14	23,4	71,5	79,6	20	1,15	2,5	125
K0646.15218405X30	наружная резьба	Сталь	ярко-красный RAL 3020	M5	18,1	9	22	16	14	23,4	71,5	79,6	30	1,15	2,5	125
K0646.15218405X40	наружная резьба	Сталь	ярко-красный RAL 3020	M5	18,1	9	22	16	14	23,4	71,5	79,6	40	1,15	2,5	125
K0646.15218405X50	наружная резьба	Сталь	ярко-красный RAL 3020	M5	18,1	9	22	16	14	23,4	71,5	79,6	50	1,15	2,5	125
K0646.15218406X20	наружная резьба	Сталь	ярко-красный RAL 3020	M6	18,1	9	22	16	14	23,4	71,5	79,6	20	1,15	2,5	125
K0646.15218406X30	наружная резьба	Сталь	ярко-красный RAL 3020	M6	18,1	9	22	16	14	23,4	71,5	79,6	30	1,15	2,5	125
K0646.15218406X40	наружная резьба	Сталь	ярко-красный RAL 3020	M6	18,1	9	22	16	14	23,4	71,5	79,6	40	1,15	2,5	125
K0646.15218406X50	наружная резьба	Сталь	ярко-красный RAL 3020	M6	18,1	9	22	16	14	23,4	71,5	79,6	50	1,15	2,5	125
K0646.25218408X25	наружная резьба	Сталь	ярко-красный RAL 3020	M8	27,1	11	33	24,2	16,2	27,7	100	110	25	1,5	5	170
K0646.25218408X30	наружная резьба	Сталь	ярко-красный RAL 3020	M8	27,1	11	33	24,2	16,2	27,7	100	110	30	1,5	5	170
K0646.25218408X40	наружная резьба	Сталь	ярко-красный RAL 3020	M8	27,1	11	33	24,2	16,2	27,7	100	110	40	1,5	5	170
K0646.25218408X50	наружная резьба	Сталь	ярко-красный RAL 3020	M8	27,1	11	33	24,2	16,2	27,7	100	110	50	1,5	5	170
K0646.25218410X25	наружная резьба	Сталь	ярко-красный RAL 3020	M10	27,1	11	33	24,2	16,2	27,7	100	110	25	1,5	5	170
K0646.25218410X30	наружная резьба	Сталь	ярко-красный RAL 3020	M10	27,1	11	33	24,2	16,2	27,7	100	110	30	1,5	5	170
K0646.25218410X40	наружная резьба	Сталь	ярко-красный RAL 3020	M10	27,1	11	33	24,2	16,2	27,7	100	110	40	1,5	5	170
K0646.25218410X50	наружная резьба	Сталь	ярко-красный RAL 3020	M10	27,1	11	33	24,2	16,2	27,7	100	110	50	1,5	5	170
K0646.15318405X20	наружная резьба	нержавеющая сталь	ярко-красный RAL 3020	M5	18,1	9	22	16	14	23,4	71,5	79,6	20	1,15	2,5	125
K0646.15318405X30	наружная резьба	нержавеющая сталь	ярко-красный RAL 3020	M5	18,1	9	22	16	14	23,4	71,5	79,6	30	1,15	2,5	125
K0646.15318405X40	наружная резьба	нержавеющая сталь	ярко-красный RAL 3020	M5	18,1	9	22	16	14	23,4	71,5	79,6	40	1,15	2,5	125
K0646.15318405X50	наружная резьба	нержавеющая сталь	ярко-красный RAL 3020	M5	18,1	9	22	16	14	23,4	71,5	79,6	50	1,15	2,5	125

Эксцентрикивые рычаги из пластмассы, с внутренней и наружной резьбой, пластмассовой упорной шайбой и установочным штифтом из стали или нержавеющей стали
Обзор изделий

Номер заказа	Вид резьбы	Материал компонента	Цвет основы	D	D1	D2	B	B1	H	H1	A	A1	L	Ход S	Зажимное усилие F (кН)	Усилие от руки FH - Н
K0646.15318406X20	наружная резьба	нержавеющая сталь	ярко-красный RAL 3020	M6	18,1	9	22	16	14	23,4	71,5	79,6	20	1,15	2,5	125
K0646.15318406X30	наружная резьба	нержавеющая сталь	ярко-красный RAL 3020	M6	18,1	9	22	16	14	23,4	71,5	79,6	30	1,15	2,5	125
K0646.15318406X40	наружная резьба	нержавеющая сталь	ярко-красный RAL 3020	M6	18,1	9	22	16	14	23,4	71,5	79,6	40	1,15	2,5	125
K0646.15318406X50	наружная резьба	нержавеющая сталь	ярко-красный RAL 3020	M6	18,1	9	22	16	14	23,4	71,5	79,6	50	1,15	2,5	125
K0646.25318408X25	наружная резьба	нержавеющая сталь	ярко-красный RAL 3020	M8	27,1	11	33	24,2	16,2	27,7	100	110	25	1,5	5	170
K0646.25318408X30	наружная резьба	нержавеющая сталь	ярко-красный RAL 3020	M8	27,1	11	33	24,2	16,2	27,7	100	110	30	1,5	5	170
K0646.25318408X40	наружная резьба	нержавеющая сталь	ярко-красный RAL 3020	M8	27,1	11	33	24,2	16,2	27,7	100	110	40	1,5	5	170
K0646.25318408X50	наружная резьба	нержавеющая сталь	ярко-красный RAL 3020	M8	27,1	11	33	24,2	16,2	27,7	100	110	50	1,5	5	170
K0646.25318410X25	наружная резьба	нержавеющая сталь	ярко-красный RAL 3020	M10	27,1	11	33	24,2	16,2	27,7	100	110	25	1,5	5	170
K0646.25318410X30	наружная резьба	нержавеющая сталь	ярко-красный RAL 3020	M10	27,1	11	33	24,2	16,2	27,7	100	110	30	1,5	5	170
K0646.25318410X40	наружная резьба	нержавеющая сталь	ярко-красный RAL 3020	M10	27,1	11	33	24,2	16,2	27,7	100	110	40	1,5	5	170
K0646.25318410X50	наружная резьба	нержавеющая сталь	ярко-красный RAL 3020	M10	27,1	11	33	24,2	16,2	27,7	100	110	50	1,5	5	170