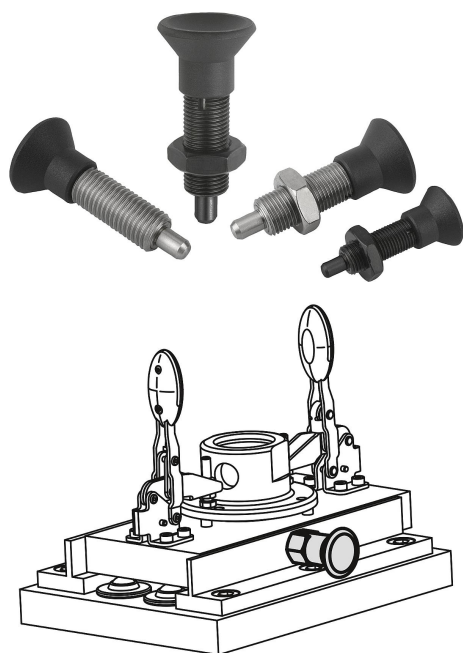


Упорные штифты из обычной или нержавеющей стали, без паза, с пластмассовой грибковой ручкой, удлиненным стопорным штифтом и контргайкой

Описание товара/фотография продукта



## Описание

### Материал:

Исполнение из стали:

стопорный штифт, закаленный:  
класс прочности 5.8

Исполнение из нержавеющей стали:

Стопорный штифт, закаленный:  
Резьбовая втулка 1.4305.  
Стопорный штифт 1.4034.

Стопорный штифт незакаленный:

Резьбовая втулка 1.4305.  
Стопорный штифт 1.4305.

Ручка-грибок, черно-серый термопласт.

### Исполнение:

Исполнение из стали:

Стопорный штифт, закаленный шлифованный и вороненый:

Исполнение из нержавеющей стали:

Стопорный штифт, закаленный, шлифованный и чистый.  
Стопорный штифт, незакаленный, шлифованный и чистый.

### Указание:

Упорные штифты применяются там, где должно быть предотвращено изменение положения поперечными силами. Переход в другое положение фиксации возможен только после ручного вывода болта из зацепления. Возможна поставка ввертывающегося диска, используемого для установки фиксатора. Он устанавливается под освобожденную от фиксатора ручку «грибок» так, чтобы захватные штифты вошли в паз.

### По запросу:

Специальное исполнение.

### Указание на чертеже:

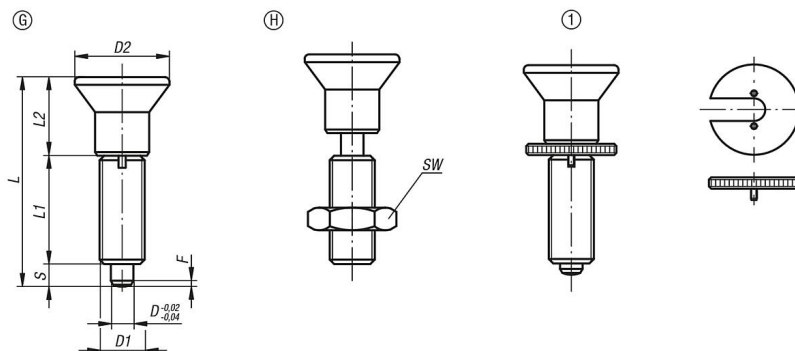
Форма G: без контргайки

Форма H: с контргайкой

1) Упорный штифт с ввёртывающимся диском

Упорные штифты из обычной или нержавеющей стали, без паза, с пластмассовой грибовидной ручкой, удлиненным стопорным штифтом и контргайкой

Чертежи



Обзор изделий

Штифты упорные без бунта с удлиненным стопорным штифтом

Номер заказа	Форма	Материал основы	Поверхность корпуса	D	D1	D2	L	L1	L2	Ход SW	F x 30°	Начальная упругость F1 прибл., Н	Конечная упругость F2 прибл., Н	Номер заказа шайбы	
K0633.21903	G	Сталь	Закаленный	3	M6x0,75	14	33	17	11	5	-	0,8	4,5	12	K0344.99
K0633.21004	G	Сталь	Закаленный	4	M8x1	18	40,5	21	13,5	6	-	1	6	15	K0344.90
K0633.21105	G	Сталь	Закаленный	5	M10x1	21	46,5	24	14,5	8	-	1,3	5	16	K0344.91
K0633.21206	G	Сталь	Закаленный	6	M12x1,5	25	54,7	28	17,7	9	-	1,8	6	18	K0344.92
K0633.21308	G	Сталь	Закаленный	8	M16x1,5	33	72	36	24	12	-	2,3	15	45	K0344.93
K0633.21410	G	Сталь	Закаленный	10	M20x1,5	33	79	40	24	15	-	2,8	15	43	K0344.94
K0633.21412	G	Сталь	Закаленный	12	M20x1,5	33	84	42	24	18	-	2,8	15	51	K0344.94
K0633.21516	G	Сталь	Закаленный	16	M24x2	40	104	50	30	24	-	3,2	20	60	K0344.95
K0633.201903	G	нержавеющая сталь	Закаленный	3	M6x0,75	14	33	17	11	5	-	0,8	4,5	12	K0344.99
K0633.201004	G	нержавеющая сталь	Закаленный	4	M8x1	18	40,5	21	13,5	6	-	1	6	15	K0344.90
K0633.201105	G	нержавеющая сталь	Закаленный	5	M10x1	21	46,5	24	14,5	8	-	1,3	5	16	K0344.91
K0633.201206	G	нержавеющая сталь	Закаленный	6	M12x1,5	25	54,7	28	17,7	9	-	1,8	6	18	K0344.92
K0633.201308	G	нержавеющая сталь	Закаленный	8	M16x1,5	33	72	36	24	12	-	2,3	15	45	K0344.93
K0633.201410	G	нержавеющая сталь	Закаленный	10	M20x1,5	33	79	40	24	15	-	2,8	15	43	K0344.94
K0633.201412	G	нержавеющая сталь	Закаленный	12	M20x1,5	33	84	42	24	18	-	2,8	15	51	K0344.94
K0633.201516	G	нержавеющая сталь	Закаленный	16	M24x2	40	104	50	30	24	-	3,2	20	60	K0344.95
K0633.211903	G	нержавеющая сталь	незакаленный	3	M6x0,75	14	33	17	11	5	-	0,8	4,5	12	K0344.99
K0633.211004	G	нержавеющая сталь	незакаленный	4	M8x1	18	40,5	21	13,5	6	-	1	6	15	K0344.90
K0633.211105	G	нержавеющая сталь	незакаленный	5	M10x1	21	46,5	24	14,5	8	-	1,3	5	16	K0344.91
K0633.211206	G	нержавеющая сталь	незакаленный	6	M12x1,5	25	54,7	28	17,7	9	-	1,8	6	18	K0344.92
K0633.211308	G	нержавеющая сталь	незакаленный	8	M16x1,5	33	72	36	24	12	-	2,3	15	45	K0344.93
K0633.211410	G	нержавеющая сталь	незакаленный	10	M20x1,5	33	79	40	24	15	-	2,8	15	43	K0344.94
K0633.211412	G	нержавеющая сталь	незакаленный	12	M20x1,5	33	84	42	24	18	-	2,8	15	51	K0344.94
K0633.211516	G	нержавеющая сталь	незакаленный	16	M24x2	40	104	50	30	24	-	3,2	20	60	K0344.95
K0633.22903	H	Сталь	Закаленный	3	M6x0,75	14	33	17	11	5	10	0,8	4,5	12	K0344.99
K0633.22004	H	Сталь	Закаленный	4	M8x1	18	40,5	21	13,5	6	13	1	6	15	K0344.90
K0633.22105	H	Сталь	Закаленный	5	M10x1	21	46,5	24	14,5	8	17	1,3	5	16	K0344.91
K0633.22206	H	Сталь	Закаленный	6	M12x1,5	25	54,7	28	17,7	9	19	1,8	6	18	K0344.92
K0633.22308	H	Сталь	Закаленный	8	M16x1,5	33	72	36	24	12	24	2,3	15	45	K0344.93
K0633.22410	H	Сталь	Закаленный	10	M20x1,5	33	79	40	24	15	30	2,8	15	43	K0344.94
K0633.22412	H	Сталь	Закаленный	12	M20x1,5	33	84	42	24	18	30	2,8	15	51	K0344.94
K0633.22516	H	Сталь	Закаленный	16	M24x2	40	104	50	30	24	36	3,2	20	60	K0344.95
K0633.202903	H	нержавеющая сталь	Закаленный	3	M6x0,75	14	33	17	11	5	10	0,8	4,5	12	K0344.99
K0633.202004	H	нержавеющая сталь	Закаленный	4	M8x1	18	40,5	21	13,5	6	13	1	6	15	K0344.90
K0633.202105	H	нержавеющая сталь	Закаленный	5	M10x1	21	46,5	24	14,5	8	17	1,3	5	16	K0344.91
K0633.202206	H	нержавеющая сталь	Закаленный	6	M12x1,5	25	54,7	28	17,7	9	19	1,8	6	18	K0344.92
K0633.202308	H	нержавеющая сталь	Закаленный	8	M16x1,5	33	72	36	24	12	24	2,3	15	45	K0344.93
K0633.202410	H	нержавеющая сталь	Закаленный	10	M20x1,5	33	79	40	24	15	30	2,8	15	43	K0344.94
K0633.202412	H	нержавеющая сталь	Закаленный	12	M20x1,5	33	84	42	24	18	30	2,8	15	51	K0344.94
K0633.202516	H	нержавеющая сталь	Закаленный	16	M24x2	40	104	50	30	24	36	3,2	20	60	K0344.95
K0633.212903	H	нержавеющая сталь	незакаленный	3	M6x0,75	14	33	17	11	5	10	0,8	4,5	12	K0344.99
K0633.212004	H	нержавеющая сталь	незакаленный	4	M8x1	18	40,5	21	13,5	6	13	1	6	15	K0344.90

**Упорные штифты из обычной или нержавеющей стали, без паза, с пластмассовой грибовой ручкой, удлиненным стопорным штифтом и контргайкой**

**Обзор изделий**

Номер заказа	Форма	Материал основы	Поверхность корпуса	D	D1	D2	L	L1	L2	Ход S	SW	F x 30°	Начальная упругость F1 пригл., Н	Конечная упругость F2 пригл., Н	Номер заказа шайбы
K0633.212105	H	нержавеющая сталь	незакалённый	5	M10x1	21	46,5	24	14,5	8	17	1,3	5	16	K0344.91
K0633.212206	H	нержавеющая сталь	незакалённый	6	M12x1,5	25	54,7	28	17,7	9	19	1,8	6	18	K0344.92
K0633.212308	H	нержавеющая сталь	незакалённый	8	M16x1,5	33	72	36	24	12	24	2,3	15	45	K0344.93
K0633.212410	H	нержавеющая сталь	незакалённый	10	M20x1,5	33	79	40	24	15	30	2,8	15	43	K0344.94
K0633.212412	H	нержавеющая сталь	незакалённый	12	M20x1,5	33	84	42	24	18	30	2,8	15	51	K0344.94
K0633.212516	H	нержавеющая сталь	незакалённый	16	M24x2	40	104	50	30	24	36	3,2	20	60	K0344.95