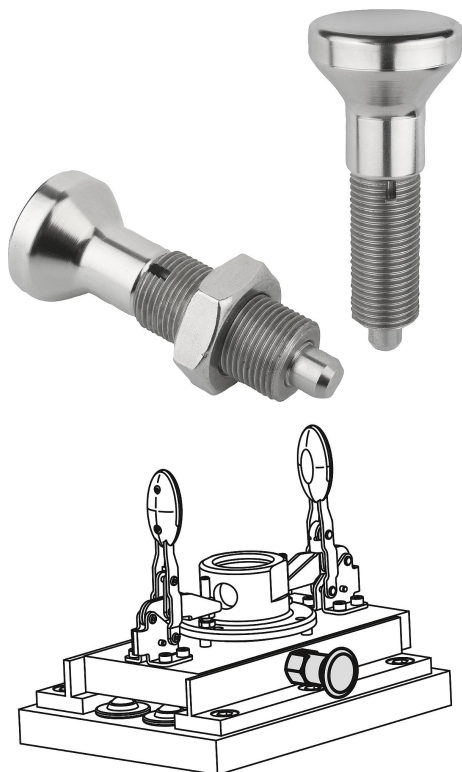


Упорные штифты из нержавеющей стали, без бурта, с грибовидной ручкой из нержавеющей стали

Описание товара/фотография продукта



Описание

Материал:

Стопорный штифт, закаленный:

Резьбовая втулка 1.4305.

Стопорный штифт 1.4034.

Стопорный штифт, незакаленный:

Резьбовая втулка 1.4305.

Стопорный штифт 1.4305.

Грибовидная ручка 1.4305, с алмазной обточкой.

Исполнение:

чистая. Штифт шлифованный.

Указание:

Упорные штифты применяются там, где должно быть предотвращено изменение положения поперечными силами. Переход в другое положение фиксации возможен только после ручного вывода болта из зацепления. Возможна поставка ввертывающегося диска, используемого для установки фиксатора. Он устанавливается под освобожденную от фиксатора ручку «грибок» так, чтобы захватные штифты вошли в паз.

По запросу:

Специальное исполнение.

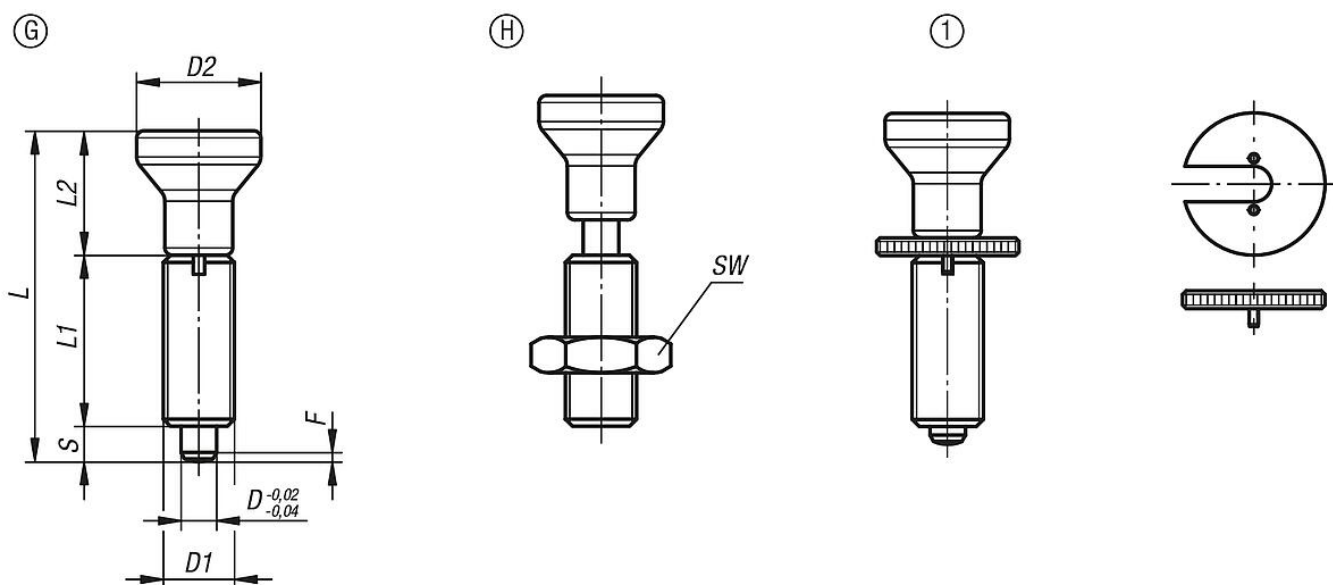
Указание на чертеже:

Форма G: без контргайки

Форма H: с контргайкой

1) Упорный штифт с ввёртываемым диском

Чертежи



Упорные штифты из нержавеющей стали, без бурта, с грибовидной ручкой из нержавеющей стали

Обзор изделий

Штифты упорные нержавеющая сталь без бурта

Номер заказа	Материал основы	Форма	Поверхность корпуса	D	D1	D2	L	L1	L2	Ход S	SW	F x 30°	Начальная упругость F1 прибл., Н	Конечная упругость F2 прибл., Н	Номер заказа шайбы
K0634.001903	нержавеющая сталь	G	Закаленный	3	M6x0,75	14	34,5	17	14	3,5	-	0,8	4,5	10	K0344.99
K0634.001004	нержавеющая сталь	G	Закаленный	4	M8x1	18	43	21	18	4	-	1	6	12	K0344.90
K0634.001105	нержавеющая сталь	G	Закаленный	5	M10x1	21	50	24	21	5	-	1,3	5	12	K0344.91
K0634.001206	нержавеющая сталь	G	Закаленный	6	M12x1,5	25	59	28	25	6	-	1,8	6	14	K0344.92
K0634.001308	нержавеющая сталь	G	Закаленный	8	M16x1,5	33	77	36	33	8	-	2,3	15	35	K0344.93
K0634.001410	нержавеющая сталь	G	Закаленный	10	M20x1,5	33	83	40	33	10	-	2,8	15	34	K0344.94
K0634.001412	нержавеющая сталь	G	Закаленный	12	M20x1,5	33	87	42	33	12	-	2,8	15	39	K0344.94
K0634.001516	нержавеющая сталь	G	Закаленный	16	M24x2	40	106	50	40	16	-	3,2	20	46	K0344.95
K0634.111903	нержавеющая сталь	G	незакалённый	3	M6x0,75	14	34,5	17	14	3,5	-	0,8	4,5	10	K0344.99
K0634.111004	нержавеющая сталь	G	незакалённый	4	M8x1	18	43	21	18	4	-	1	6	12	K0344.90
K0634.111105	нержавеющая сталь	G	незакалённый	5	M10x1	21	50	24	21	5	-	1,3	5	12	K0344.91
K0634.111206	нержавеющая сталь	G	незакалённый	6	M12x1,5	25	59	28	25	6	-	1,8	6	14	K0344.92
K0634.111308	нержавеющая сталь	G	незакалённый	8	M16x1,5	33	77	36	33	8	-	2,3	15	35	K0344.93
K0634.111410	нержавеющая сталь	G	незакалённый	10	M20x1,5	33	83	40	33	10	-	2,8	15	34	K0344.94
K0634.111412	нержавеющая сталь	G	незакалённый	12	M20x1,5	33	87	42	33	12	-	2,8	15	39	K0344.94
K0634.111516	нержавеющая сталь	G	незакалённый	16	M24x2	40	106	50	40	16	-	3,2	20	46	K0344.95
K0634.002903	нержавеющая сталь	H	Закаленный	3	M6x0,75	14	34,5	17	14	3,5	10	0,8	4,5	10	K0344.99
K0634.002004	нержавеющая сталь	H	Закаленный	4	M8x1	18	43	21	18	4	13	1	6	12	K0344.90
K0634.002105	нержавеющая сталь	H	Закаленный	5	M10x1	21	50	24	21	5	17	1,3	5	12	K0344.91
K0634.002206	нержавеющая сталь	H	Закаленный	6	M12x1,5	25	59	28	25	6	19	1,8	6	14	K0344.92
K0634.002308	нержавеющая сталь	H	Закаленный	8	M16x1,5	33	77	36	33	8	24	2,3	15	35	K0344.93
K0634.002410	нержавеющая сталь	H	Закаленный	10	M20x1,5	33	83	40	33	10	30	2,8	15	34	K0344.94
K0634.002412	нержавеющая сталь	H	Закаленный	12	M20x1,5	33	87	42	33	12	30	2,8	15	39	K0344.94
K0634.002516	нержавеющая сталь	H	Закаленный	16	M24x2	40	106	50	40	16	36	3,2	20	46	K0344.95
K0634.112903	нержавеющая сталь	H	незакалённый	3	M6x0,75	14	34,5	17	14	3,5	10	0,8	4,5	10	K0344.99
K0634.112004	нержавеющая сталь	H	незакалённый	4	M8x1	18	43	21	18	4	13	1	6	12	K0344.90
K0634.112105	нержавеющая сталь	H	незакалённый	5	M10x1	21	50	24	21	5	17	1,3	5	12	K0344.91
K0634.112206	нержавеющая сталь	H	незакалённый	6	M12x1,5	25	59	28	25	6	19	1,8	6	14	K0344.92
K0634.112308	нержавеющая сталь	H	незакалённый	8	M16x1,5	33	77	36	33	8	24	2,3	15	35	K0344.93
K0634.112410	нержавеющая сталь	H	незакалённый	10	M20x1,5	33	83	40	33	10	30	2,8	15	34	K0344.94
K0634.112412	нержавеющая сталь	H	незакалённый	12	M20x1,5	33	87	42	33	12	30	2,8	15	39	K0344.94
K0634.112516	нержавеющая сталь	H	незакалённый	16	M24x2	40	106	50	40	16	36	3,2	20	46	K0344.95