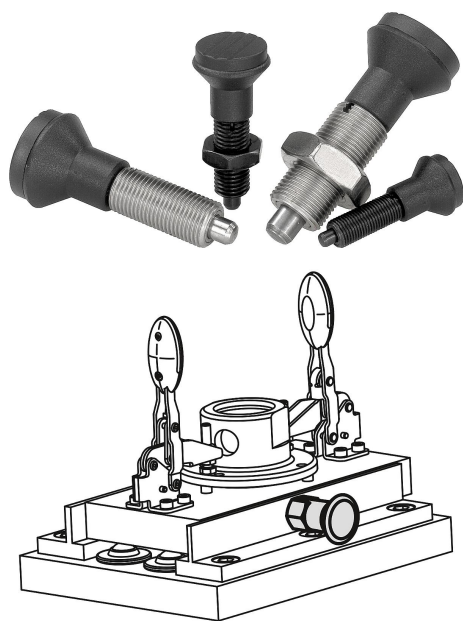


## Упорные штифты из обычной стали или нержавеющей стали, без бурта, с пластмассовой грибковой ручкой

### Описание товара/фотография продукта



### Описание

#### Материал:

Исполнение из стали:

Стопорный штифт, закаленный:  
класс прочности 5.8

Исполнение из нержавеющей стали:

Стопорный штифт, закаленный:  
Резьбовая втулка 1.4305.  
Стопорный штифт 1.4034.

Стопорный штифт незакаленный:

Резьбовая втулка 1.4305.  
Стопорный штифт 1.4305.

Ручка-грибок, черно-серый термопласт.

#### Исполнение:

Исполнение из стали:

Стопорный штифт, закаленный шлифованный и вороненый:

Исполнение из нержавеющей стали:

Стопорный штифт, закаленный, шлифованный и чистый.  
Стопорный штифт, незакаленный, шлифованный и чистый.

#### Указание:

Упорные штифты применяются там, где должно быть предотвращено изменение положения поперечными силами. Переход в другое положение фиксации возможен только после ручного вывода болта из зацепления. Возможна поставка ввертывающегося диска, используемого для установки фиксатора. Он устанавливается под освобожденную от фиксатора ручку «грибок» так, чтобы захватные штифты вошли в паз.

#### По запросу:

Специальное исполнение.

#### Указание на чертеже:

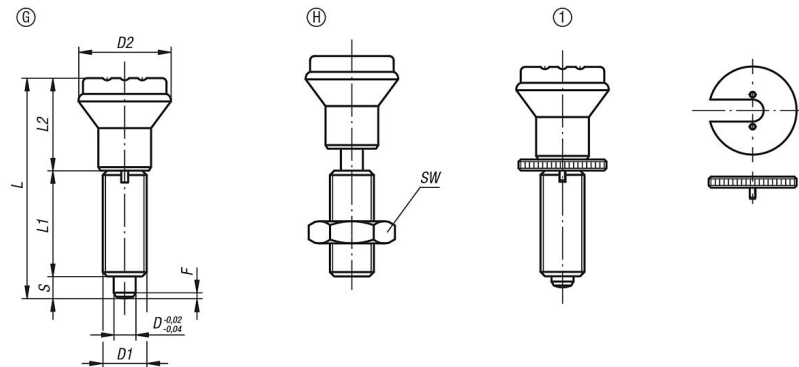
Форма G: без контргайки

Форма H: с контргайкой

1) Упорный штифт с ввёртывающимся диском

## Упорные штифты из обычной стали или нержавеющей стали, без бурта, с пластмассовой грибовидной ручкой

Чертежи



### Обзор изделий

#### Штифты упорные без бурта

Номер заказа	Форма	Материал основы	Поверхность корпуса	D	D1	D2	L	L1	L2	Ход S	F x 30°	Начальная упругость F1 прикл., Н	Конечная упругость F2 прикл., Н	Номер заказа шайбы	
K0344.1105	G	Сталь	Закаленный	5	M10x1	21	47	24	18	5	-	1,3	5	12	K0344.91
K0344.1206	G	Сталь	Закаленный	6	M12x1,5	25	56	28	22	6	-	1,8	6	14	K0344.92
K0344.1308	G	Сталь	Закаленный	8	M16x1,5	33	74	36	30	8	-	2,3	15	35	K0344.93
K0344.1410	G	Сталь	Закаленный	10	M20x1,5	33	80	40	30	10	-	2,8	15	34	K0344.94
K0344.01105	G	нержавеющая сталь	Закаленный	5	M10x1	21	47	24	18	5	-	1,3	5	12	K0344.91
K0344.01206	G	нержавеющая сталь	Закаленный	6	M12x1,5	25	56	28	22	6	-	1,8	6	14	K0344.92
K0344.01308	G	нержавеющая сталь	Закаленный	8	M16x1,5	33	74	36	30	8	-	2,3	15	35	K0344.93
K0344.01410	G	нержавеющая сталь	Закаленный	10	M20x1,5	33	80	40	30	10	-	2,8	15	34	K0344.94
K0344.11105	G	нержавеющая сталь	незакаленный	5	M10x1	21	47	24	18	5	-	1,3	5	12	K0344.91
K0344.11206	G	нержавеющая сталь	незакаленный	6	M12x1,5	25	56	28	22	6	-	1,8	6	14	K0344.92
K0344.11308	G	нержавеющая сталь	незакаленный	8	M16x1,5	33	74	36	30	8	-	2,3	15	35	K0344.93
K0344.11410	G	нержавеющая сталь	незакаленный	10	M20x1,5	33	80	40	30	10	-	2,8	15	34	K0344.94
K0344.2105	H	Сталь	Закаленный	5	M10x1	21	47	24	18	5	17	1,3	5	12	K0344.91
K0344.2206	H	Сталь	Закаленный	6	M12x1,5	25	56	28	22	6	19	1,8	6	14	K0344.92
K0344.2308	H	Сталь	Закаленный	8	M16x1,5	33	74	36	30	8	24	2,3	15	35	K0344.93
K0344.2410	H	Сталь	Закаленный	10	M20x1,5	33	80	40	30	10	30	2,8	15	34	K0344.94
K0344.02105	H	нержавеющая сталь	Закаленный	5	M10x1	21	47	24	18	5	17	1,3	5	12	K0344.91
K0344.02206	H	нержавеющая сталь	Закаленный	6	M12x1,5	25	56	28	22	6	19	1,8	6	14	K0344.92
K0344.02308	H	нержавеющая сталь	Закаленный	8	M16x1,5	33	74	36	30	8	24	2,3	15	35	K0344.93
K0344.02410	H	нержавеющая сталь	Закаленный	10	M20x1,5	33	80	40	30	10	30	2,8	15	34	K0344.94
K0344.12105	H	нержавеющая сталь	незакаленный	5	M10x1	21	47	24	18	5	17	1,3	5	12	K0344.91
K0344.12206	H	нержавеющая сталь	незакаленный	6	M12x1,5	25	56	28	22	6	19	1,8	6	14	K0344.92
K0344.12308	H	нержавеющая сталь	незакаленный	8	M16x1,5	33	74	36	30	8	24	2,3	15	35	K0344.93
K0344.12410	H	нержавеющая сталь	незакаленный	10	M20x1,5	33	80	40	30	10	30	2,8	15	34	K0344.94