

Описание товара/фотография продукта



Описание

Материал:

из стали, коэффициент прочности 5.8.

Исполнение:

вороненый. Стопорный штифт, закаленный и шлифованный.

Указание:

Запоры используются, если стопорный штифт периодически не должен выделяться. При повороте запора на 180° стопорный штифт втягивается. Благодаря замыкающему контакту запор удерживается в этом положении.

Указание на чертеже:

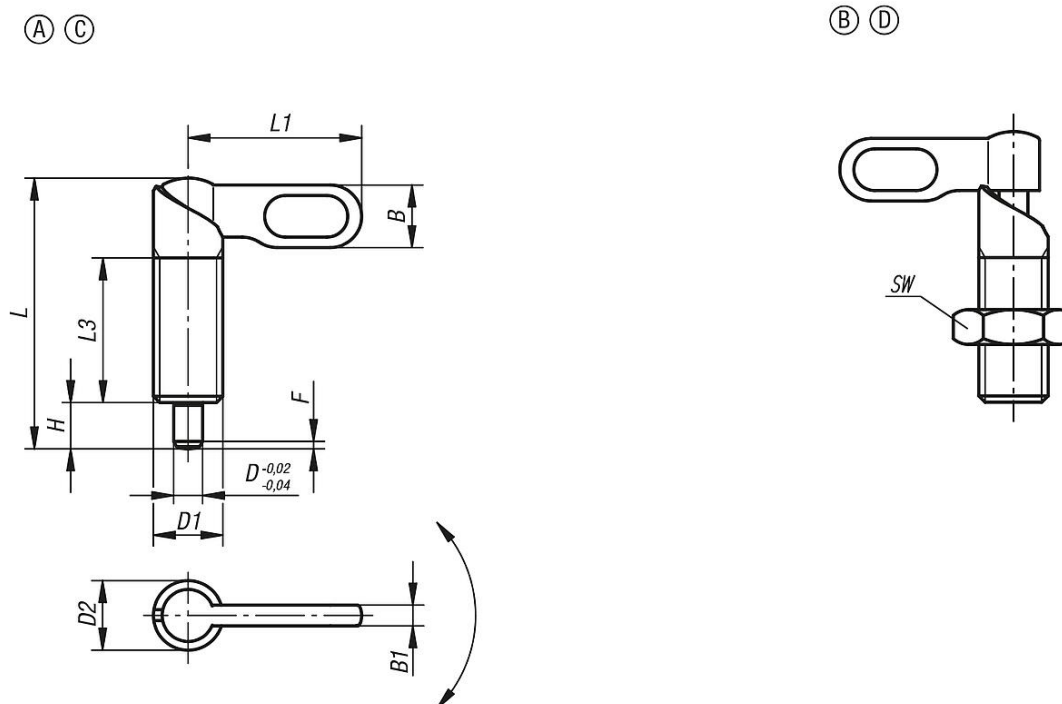
Форма А: рукоятка без покрытия без гайки

Форма С: Ручка с порошковым покрытием без гайки

Форма В: рукоятка без покрытия с гайкой

Форма D: Ручка с порошковым покрытием с гайкой

Чертежи



Обзор изделий

Задвижки

Номер заказа	Форма	D	D1	D2	L	L1	L3	B	B1	H	SW	F x 30°	Начальная упругость F1 прикл., Н	Конечная упругость F2 прикл., Н
K0348.040410	A	4	M10	10	38	25	20	9	3	6	-	1	8	14
K0348.040510	A	5	M10	10	38	25	20	9	3	6	-	1,3	8	14
K0348.040610	A	6	M10	10	38	25	20	9	3	6	-	1,8	8	14
K0348.0404101	A	4	M10x1	10	38	25	20	9	3	6	-	1	8	14
K0348.0405101	A	5	M10x1	10	38	25	20	9	3	6	-	1,3	8	14

Задвижки

Обзор изделий

Номер заказа	Форма	D	D1	D2	L	L1	L3	B	B1	H	SW	F x 30°	Начальная упругость F1 прикл., Н	Конечная упругость F2 прикл., Н
K0348.0406101	A	6	M10x1	10	38	25	20	9	3	6	-	1,8	8	14
K0348.040512	A	5	M12	12	46,8	30	25	10,8	3,6	8	-	1,3	8	15
K0348.040612	A	6	M12	12	46,8	30	25	10,8	3,6	8	-	1,8	8	15
K0348.040812	A	8	M12	12	46,8	30	25	10,8	3,6	8	-	2,3	8	15
K0348.0405121	A	5	M12x1,5	12	46,8	30	25	10,8	3,6	8	-	1,3	8	15
K0348.0406121	A	6	M12x1,5	12	46,8	30	25	10,8	3,6	8	-	1,8	8	15
K0348.0408121	A	8	M12x1,5	12	46,8	30	25	10,8	3,6	8	-	2,3	8	15
K0348.040616	A	6	M16	16	60,4	40	32	14,4	4,8	10	-	1,8	15	35
K0348.040816	A	8	M16	16	60,4	40	32	14,4	4,8	10	-	2,3	15	35
K0348.041016	A	10	M16	16	60,4	40	32	14,4	4,8	10	-	2,8	15	35
K0348.0406161	A	6	M16x1,5	16	60,4	40	32	14,4	4,8	10	-	1,8	15	35
K0348.0408161	A	8	M16x1,5	16	60,4	40	32	14,4	4,8	10	-	2,3	15	35
K0348.0410161	A	10	M16x1,5	16	60,4	40	32	14,4	4,8	10	-	2,8	15	35
K0348.040820	A	8	M20	20	70	50	35	18	6	12	-	2,3	20	60
K0348.041020	A	10	M20	20	70	50	35	18	6	12	-	2,8	20	60
K0348.041220	A	12	M20	20	70	50	35	18	6	12	-	3	20	60
K0348.0408201	A	8	M20x1,5	20	70	50	35	18	6	12	-	2,3	20	60
K0348.0410201	A	10	M20x1,5	20	70	50	35	18	6	12	-	2,8	20	60
K0348.0412201	A	12	M20x1,5	20	70	50	35	18	6	12	-	3	20	60
K0348.060410	C	4	M10	10	38	25	20	9	3	6	-	1	8	14
K0348.060510	C	5	M10	10	38	25	20	9	3	6	-	1,3	8	14
K0348.060610	C	6	M10	10	38	25	20	9	3	6	-	1,8	8	14
K0348.0604101	C	4	M10x1	10	38	25	20	9	3	6	-	1	8	14
K0348.0605101	C	5	M10x1	10	38	25	20	9	3	6	-	1,3	8	14
K0348.0606101	C	6	M10x1	10	38	25	20	9	3	6	-	1,8	8	14
K0348.060512	C	5	M12	12	46,8	30	25	10,8	3,6	8	-	1,3	8	15
K0348.060612	C	6	M12	12	46,8	30	25	10,8	3,6	8	-	1,8	8	15
K0348.060812	C	8	M12	12	46,8	30	25	10,8	3,6	8	-	2,3	8	15
K0348.0605121	C	5	M12x1,5	12	46,8	30	25	10,8	3,6	8	-	1,3	8	15
K0348.0606121	C	6	M12x1,5	12	46,8	30	25	10,8	3,6	8	-	1,8	8	15
K0348.0608121	C	8	M12x1,5	12	46,8	30	25	10,8	3,6	8	-	2,3	8	15
K0348.060616	C	6	M16	16	60,4	40	32	14,4	4,8	10	-	1,8	15	35
K0348.060816	C	8	M16	16	60,4	40	32	14,4	4,8	10	-	2,3	15	35
K0348.061016	C	10	M16	16	60,4	40	32	14,4	4,8	10	-	2,8	15	35
K0348.0606161	C	6	M16x1,5	16	60,4	40	32	14,4	4,8	10	-	1,8	15	35
K0348.0608161	C	8	M16x1,5	16	60,4	40	32	14,4	4,8	10	-	2,3	15	35
K0348.0610161	C	10	M16x1,5	16	60,4	40	32	14,4	4,8	10	-	2,8	15	35
K0348.060820	C	8	M20	20	70	50	35	18	6	12	-	2,3	20	60
K0348.061020	C	10	M20	20	70	50	35	18	6	12	-	2,8	20	60
K0348.061220	C	12	M20	20	70	50	35	18	6	12	-	3	20	60
K0348.0608201	C	8	M20x1,5	20	70	50	35	18	6	12	-	2,3	20	60
K0348.0610201	C	10	M20x1,5	20	70	50	35	18	6	12	-	2,8	20	60
K0348.0612201	C	12	M20x1,5	20	70	50	35	18	6	12	-	3	20	60
K0348.050410	B	4	M10	10	38	25	20	9	3	6	17	1	8	14
K0348.050510	B	5	M10	10	38	25	20	9	3	6	17	1,3	8	14
K0348.050610	B	6	M10	10	38	25	20	9	3	6	17	1,8	8	14
K0348.0504101	B	4	M10x1	10	38	25	20	9	3	6	17	1	8	14
K0348.0505101	B	5	M10x1	10	38	25	20	9	3	6	17	1,3	8	14
K0348.0506101	B	6	M10x1	10	38	25	20	9	3	6	17	1,8	8	14
K0348.050512	B	5	M12	12	46,8	30	25	10,8	3,6	8	19	1,3	8	15
K0348.050612	B	6	M12	12	46,8	30	25	10,8	3,6	8	19	1,8	8	15
K0348.050812	B	8	M12	12	46,8	30	25	10,8	3,6	8	19	2,3	8	15
K0348.0505121	B	5	M12x1,5	12	46,8	30	25	10,8	3,6	8	19	1,3	8	15
K0348.0506121	B	6	M12x1,5	12	46,8	30	25	10,8	3,6	8	19	1,8	8	15
K0348.0508121	B	8	M12x1,5	12	46,8	30	25	10,8	3,6	8	19	2,3	8	15
K0348.050616	B	6	M16	16	60,4	40	32	14,4	4,8	10	24	1,8	15	35
K0348.050816	B	8	M16	16	60,4	40	32	14,4	4,8	10	24	2,3	15	35
K0348.051016	B	10	M16	16	60,4	40	32	14,4	4,8	10	24	2,8	15	35
K0348.0506161	B	6	M16x1,5	16	60,4	40	32	14,4	4,8	10	24	1,8	15	35
K0348.0508161	B	8	M16x1,5	16	60,4	40	32	14,4	4,8	10	24	2,3	15	35
K0348.0510161	B	10	M16x1,5	16	60,4	40	32	14,4	4,8	10	24	2,8	15	35

Задвижки

Обзор изделий

Номер заказа	Форма	D	D1	D2	L	L1	L3	B	B1	H	SW	F x 30°	Начальная упругость F1 прикл., Н	Конечная упругость F2 прикл., Н
K0348.050820	B	8	M20	20	70	50	35	18	6	12	30	2,3	20	60
K0348.051020	B	10	M20	20	70	50	35	18	6	12	30	2,8	20	60
K0348.051220	B	12	M20	20	70	50	35	18	6	12	30	3	20	60
K0348.0508201	B	8	M20x1,5	20	70	50	35	18	6	12	30	2,3	20	60
K0348.0510201	B	10	M20x1,5	20	70	50	35	18	6	12	30	2,8	20	60
K0348.0512201	B	12	M20x1,5	20	70	50	35	18	6	12	30	3	20	60
K0348.070410	D	4	M10	10	38	25	20	9	3	6	17	1	8	14
K0348.070510	D	5	M10	10	38	25	20	9	3	6	17	1,3	8	14
K0348.070610	D	6	M10	10	38	25	20	9	3	6	17	1,8	8	14
K0348.0704101	D	4	M10x1	10	38	25	20	9	3	6	17	1	8	14
K0348.0705101	D	5	M10x1	10	38	25	20	9	3	6	17	1,3	8	14
K0348.0706101	D	6	M10x1	10	38	25	20	9	3	6	17	1,8	8	14
K0348.070512	D	5	M12	12	46,8	30	25	10,8	3,6	8	19	1,3	8	15
K0348.070612	D	6	M12	12	46,8	30	25	10,8	3,6	8	19	1,8	8	15
K0348.070812	D	8	M12	12	46,8	30	25	10,8	3,6	8	19	2,3	8	15
K0348.0705121	D	5	M12x1,5	12	46,8	30	25	10,8	3,6	8	19	1,3	8	15
K0348.0706121	D	6	M12x1,5	12	46,8	30	25	10,8	3,6	8	19	1,8	8	15
K0348.0708121	D	8	M12x1,5	12	46,8	30	25	10,8	3,6	8	19	2,3	8	15
K0348.070616	D	6	M16	16	60,4	40	32	14,4	4,8	10	24	1,8	15	35
K0348.070816	D	8	M16	16	60,4	40	32	14,4	4,8	10	24	2,3	15	35
K0348.071016	D	10	M16	16	60,4	40	32	14,4	4,8	10	24	2,8	15	35
K0348.0706161	D	6	M16x1,5	16	60,4	40	32	14,4	4,8	10	24	1,8	15	35
K0348.0708161	D	8	M16x1,5	16	60,4	40	32	14,4	4,8	10	24	2,3	15	35
K0348.0710161	D	10	M16x1,5	16	60,4	40	32	14,4	4,8	10	24	2,8	15	35
K0348.070820	D	8	M20	20	70	50	35	18	6	12	30	2,3	20	60
K0348.071020	D	10	M20	20	70	50	35	18	6	12	30	2,8	20	60
K0348.071220	D	12	M20	20	70	50	35	18	6	12	30	3	20	60
K0348.0708201	D	8	M20x1,5	20	70	50	35	18	6	12	30	2,3	20	60
K0348.0710201	D	10	M20x1,5	20	70	50	35	18	6	12	30	2,8	20	60
K0348.0712201	D	12	M20x1,5	20	70	50	35	18	6	12	30	3	20	60