

Зажимные рычаги, нержавеющая сталь, с наружной резьбой и защитным колпачком, с резьбовой вставкой из нержавеющей стали

Описание товара/фотография продукта



Вывод из зацепления
путем поднятия



Описание

Материал:

Рукоятка из прецизионного литья 1.4308.
Другие стальные части 1.4305.

Исполнение:

Рукоятка электролитически полированная.
Стальные части Без покрытия.

По запросу:

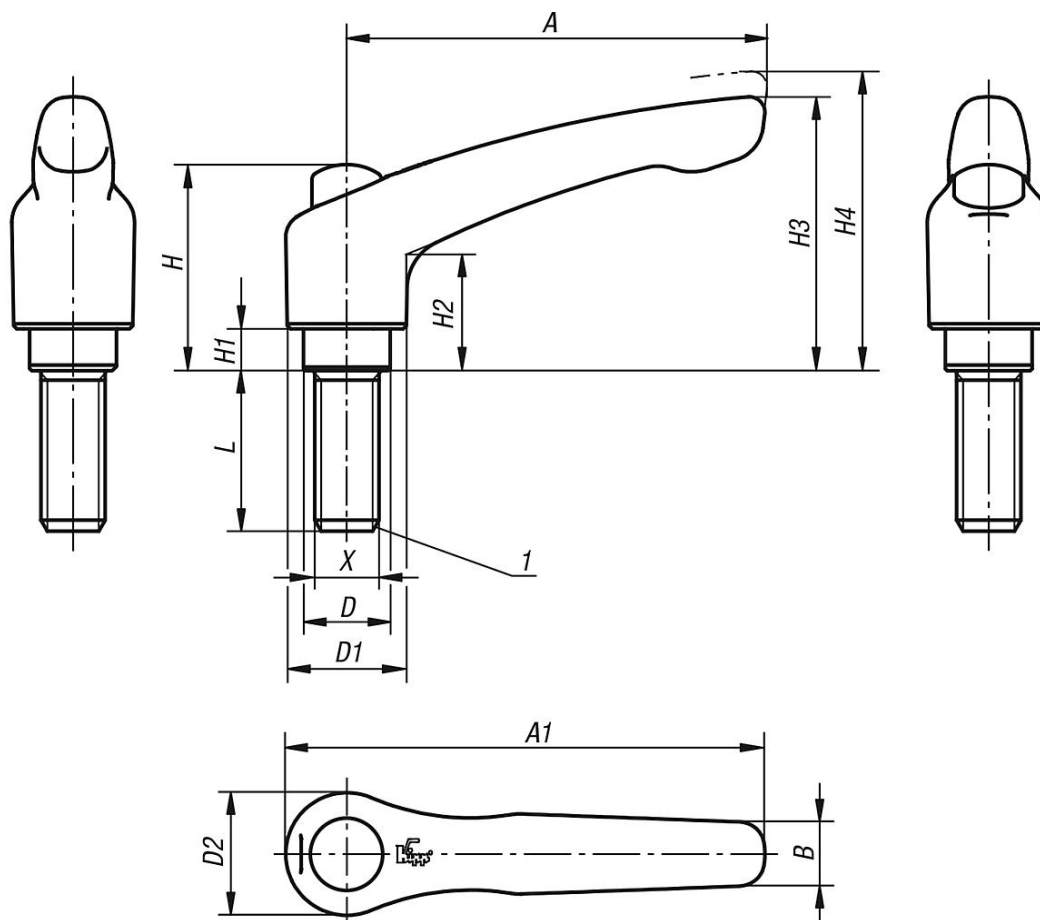
Другие варианты наружной резьбы, длина болта и специальное исполнение.
Величина „Н1“ по желанию доступна другой длины при надбавке к цене.

Указание на чертеже:

1) Конический конец DIN EN ISO 4753

Зажимные рычаги, нержавеющая сталь, с наружной резьбой и защитным колпачком, с резьбовой вставкой из нержавеющей стали

Чертежи



Обзор изделий

Зажимной рычаг из нержавеющей стали, с защитным колпачком, с наружной резьбой

Номер заказа	Размер	X	L	D	D1	D2	B	A	A1	H	H1	H2	H3	H4	Число зубьев
K0124.9206X15	2	M6	15	13,5	18,5	19	10	65	74,5	32	6,5	17,5	42,5	45,5	20
K0124.9206X20	2	M6	20	13,5	18,5	19	10	65	74,5	32	6,5	17,5	42,5	45,5	20
K0124.9206X25	2	M6	25	13,5	18,5	19	10	65	74,5	32	6,5	17,5	42,5	45,5	20
K0124.9206X30	2	M6	30	13,5	18,5	19	10	65	74,5	32	6,5	17,5	42,5	45,5	20
K0124.9206X40	2	M6	40	13,5	18,5	19	10	65	74,5	32	6,5	17,5	42,5	45,5	20
K0124.9206X50	2	M6	50	13,5	18,5	19	10	65	74,5	32	6,5	17,5	42,5	45,5	20
K0124.9206X60	2	M6	60	13,5	18,5	19	10	65	74,5	32	6,5	17,5	42,5	45,5	20
K0124.9208X15	2	M8	15	13,5	18,5	19	10	65	74,5	32	6,5	17,5	42,5	45,5	20
K0124.9208X20	2	M8	20	13,5	18,5	19	10	65	74,5	32	6,5	17,5	42,5	45,5	20
K0124.9208X25	2	M8	25	13,5	18,5	19	10	65	74,5	32	6,5	17,5	42,5	45,5	20
K0124.9208X30	2	M8	30	13,5	18,5	19	10	65	74,5	32	6,5	17,5	42,5	45,5	20
K0124.9208X40	2	M8	40	13,5	18,5	19	10	65	74,5	32	6,5	17,5	42,5	45,5	20
K0124.9208X50	2	M8	50	13,5	18,5	19	10	65	74,5	32	6,5	17,5	42,5	45,5	20
K0124.9208X60	2	M8	60	13,5	18,5	19	10	65	74,5	32	6,5	17,5	42,5	45,5	20
K0124.9210X20	2	M10	20	13,5	18,5	19	10	65	74,5	32	6,5	17,5	42,5	45,5	20
K0124.9210X25	2	M10	25	13,5	18,5	19	10	65	74,5	32	6,5	17,5	42,5	45,5	20
K0124.9210X30	2	M10	30	13,5	18,5	19	10	65	74,5	32	6,5	17,5	42,5	45,5	20
K0124.9210X40	2	M10	40	13,5	18,5	19	10	65	74,5	32	6,5	17,5	42,5	45,5	20
K0124.9210X50	2	M10	50	13,5	18,5	19	10	65	74,5	32	6,5	17,5	42,5	45,5	20
K0124.9210X60	2	M10	60	13,5	18,5	19	10	65	74,5	32	6,5	17,5	42,5	45,5	20
K0124.9308X20	3	M8	20	16	21	22	11	80	91	41,5	10	24	54,5	58,5	22

Зажимные рычаги, нержавеющая сталь, с наружной резьбой и защитным колпачком, с резьбовой вставкой из нержавеющей стали

Обзор изделий

Номер заказа	Размер	X	L	D	D1	D2	B	A	A1	H	H1	H2	H3	H4	Число зубьев
K0124.9308X25	3	M8	25	16	21	22	11	80	91	41,5	10	24	54,5	58,5	22
K0124.9308X30	3	M8	30	16	21	22	11	80	91	41,5	10	24	54,5	58,5	22
K0124.9308X40	3	M8	40	16	21	22	11	80	91	41,5	10	24	54,5	58,5	22
K0124.9308X50	3	M8	50	16	21	22	11	80	91	41,5	10	24	54,5	58,5	22
K0124.9308X60	3	M8	60	16	21	22	11	80	91	41,5	10	24	54,5	58,5	22
K0124.9310X20	3	M10	20	16	21	22	11	80	91	41,5	10	24	54,5	58,5	22
K0124.9310X25	3	M10	25	16	21	22	11	80	91	41,5	10	24	54,5	58,5	22
K0124.9310X30	3	M10	30	16	21	22	11	80	91	41,5	10	24	54,5	58,5	22
K0124.9310X40	3	M10	40	16	21	22	11	80	91	41,5	10	24	54,5	58,5	22
K0124.9310X50	3	M10	50	16	21	22	11	80	91	41,5	10	24	54,5	58,5	22
K0124.9310X60	3	M10	60	16	21	22	11	80	91	41,5	10	24	54,5	58,5	22