

Штифты установочные со сферической посадочной поверхностью, форма А

Описание товара/фотография продукта

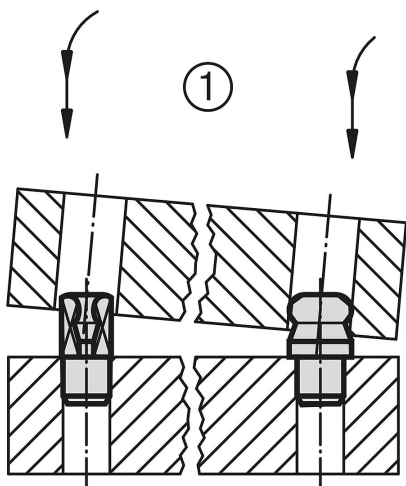


Описание

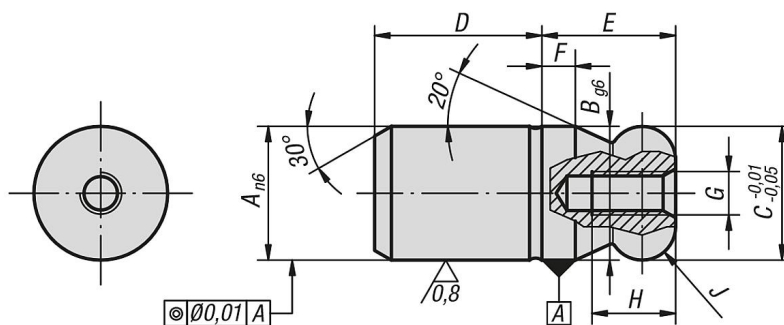
Материал:
Инструментальная или нержавеющая сталь 1.4305.

Исполнение:
Сталь закалённая и шлифованная.
Нержавеющая сталь, шлифованная и кольчезеризованная.

Указание:
Установочные штифты со сферической посадочной поверхностью облегчают установку, поскольку их форма специально разработана для этого процесса. Склонность к заклиниванию, так же называемая эффектом выдвигающих ящиков, возникающая вследствие установки стыкуемой детали под углом или наличия сил, действующих не по оси штифта, минимизируется благодаря использованию сферы и кривизне примыкающей поверхности (см. также схему 1).



Чертежи



Обзор изделий

Штифты установочные со сферической посадочной поверхностью, форма А

Номер заказа	материал	A	B	C	D	E	F	G	H	J
K0350.05	инструментальная сталь	5	5	5	6	5	2	M2,5	4,5	R 1
K0350.06	инструментальная сталь	6	6	6	8	6	2	M3	5	R 1
K0350.08	инструментальная сталь	8	8	8	10	8	2	M3	6	R 2
K0350.10	инструментальная сталь	10	10	10	13	10	2,5	M3	6	R 2,5
K0350.12	инструментальная сталь	12	12	12	15	12	3	M4	8	R 3
K0350.14	инструментальная сталь	14	14	14	17	14	3,5	M4	8	R 3,5
K0350.16	инструментальная сталь	16	16	16	20	16	4	M5	10	R 4
K0350.20	инструментальная сталь	20	20	20	25	20	5	M5	10	R 5
K0350.25	инструментальная сталь	25	25	25	25	25	6	M5	10	R 6
K0350.30	инструментальная сталь	30	30	30	30	30	8	M6	12	R 8
K0350.40	инструментальная сталь	40	40	40	40	40	10	M6	12	R 10

Штифты установочные со сферической посадочной поверхностью, форма А

Обзор изделий

Номер заказа	материал	A	B	C	D	E	F	G	H	J
K0350.50	инструментальная сталь	50	50	50	50	50	12	M6	12	R 12
K0350.505	нержавеющая сталь	5	5	5	6	5	2	M2,5	4,5	R 1
K0350.506	нержавеющая сталь	6	6	6	8	6	2	M3	5	R 1
K0350.508	нержавеющая сталь	8	8	8	10	8	2	M3	6	R 2
K0350.510	нержавеющая сталь	10	10	10	13	10	2,5	M3	6	R 2,5
K0350.512	нержавеющая сталь	12	12	12	15	12	3	M4	8	R 3
K0350.514	нержавеющая сталь	14	14	14	17	14	3,5	M4	8	R 3,5
K0350.516	нержавеющая сталь	16	16	16	20	16	4	M5	10	R 4
K0350.520	нержавеющая сталь	20	20	20	25	20	5	M5	10	R 5