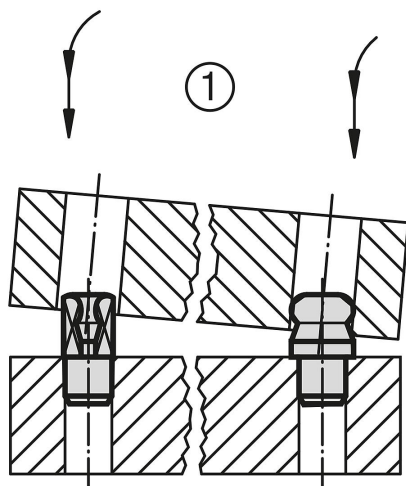


Штифты установочные со сферической посадочной поверхностью, форма В

Описание товара/фотография продукта



Описание

Материал:

Инструментальная или нержавеющая сталь 1.4305.

Исполнение:

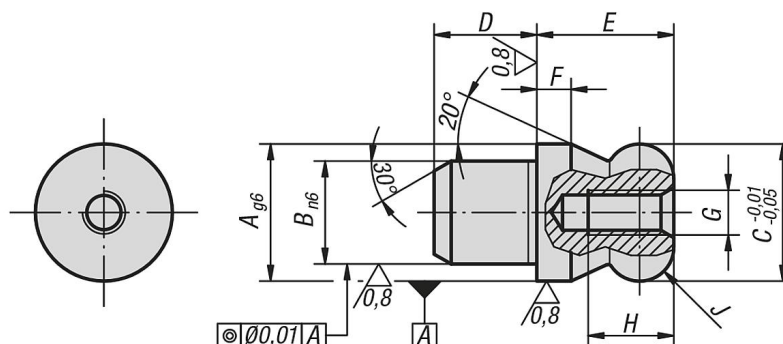
Сталь закалённая и шлифованная.

Нержавеющая сталь, шлифованная и кольстеризованная.

Указание:

Установочные штифты со сферической посадочной поверхностью облегчают установку, поскольку их форма специально разработана для этого процесса. Склонность к заклиниванию, так же называемая эффектом выдвигающих ящиков, возникающая вследствие установки стыкуемой детали под углом или наличия сил, действующих не по оси штифта, минимизируется благодаря использованию сферы и кривизне примыкающей поверхности (см. также схему стыковки 1).

Чертежи



Обзор изделий

Штифты установочные со сферической посадочной поверхностью, форма В

Номер заказа	материал	A	B	C	D	E	F	G	H	J
K0351.06	инструментальная сталь	6	4	6	4	6	2	M2,5	4,5	R 1
K0351.08	инструментальная сталь	8	6	8	6	8	2	M3	6	R 2
K0351.10	инструментальная сталь	10	7	10	7	10	2,5	M3	6	R 2,5
K0351.12	инструментальная сталь	12	8	12	8	12	3	M4	8	R 3
K0351.14	инструментальная сталь	14	10	14	10	14	3,5	M4	8	R 3,5
K0351.16	инструментальная сталь	16	12	16	12	16	4	M5	10	R 4
K0351.20	инструментальная сталь	20	14	20	14	20	5	M5	10	R 5
K0351.22	инструментальная сталь	22	16	22	16	22	5,5	M5	10	R 5,5
K0351.25	инструментальная сталь	25	18	25	18	25	6	M5	10	R 6

Штифты установочные со сферической посадочной поверхностью, форма В

Обзор изделий

Номер заказа	материал	A	B	C	D	E	F	G	H	J
K0351.506	нержавеющая сталь	6	4	6	4	6	2	M2,5	4,5	R 1
K0351.508	нержавеющая сталь	8	6	8	6	8	2	M3	6	R 2
K0351.510	нержавеющая сталь	10	7	10	7	10	2,5	M3	6	R 2,5
K0351.512	нержавеющая сталь	12	8	12	8	12	3	M4	8	R 3
K0351.514	нержавеющая сталь	14	10	14	10	14	3,5	M4	8	R 3,5
K0351.516	нержавеющая сталь	16	12	16	12	16	4	M5	10	R 4
K0351.520	нержавеющая сталь	20	14	20	14	20	5	M5	10	R 5