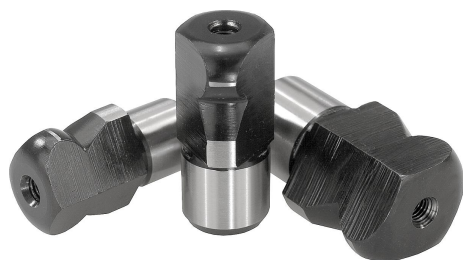


Штифты установочные со сферической посадочной поверхностью с лысками, форма D

Описание товара/фотография продукта



Описание

Материал:

Инструментальная или нержавеющая сталь 1.4305.

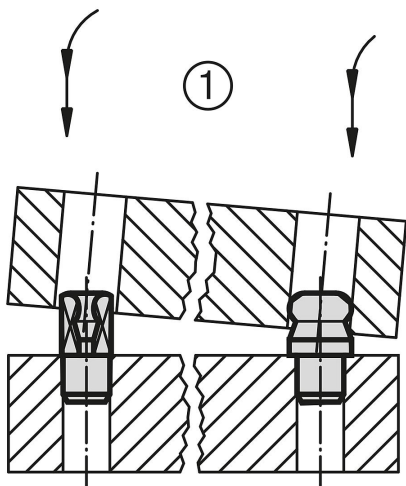
Исполнение:

Сталь закалённая и шлифованная.

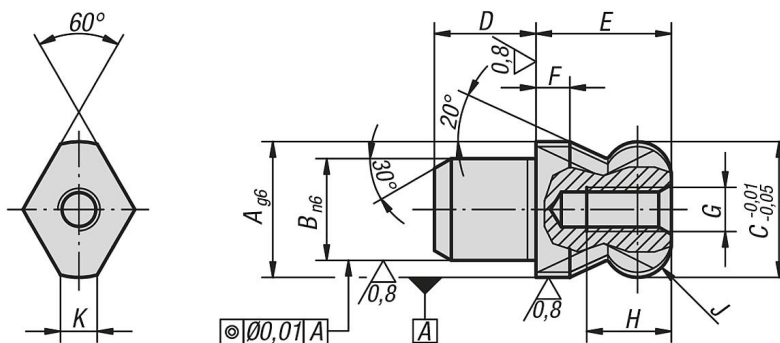
Нержавеющая сталь, шлифованная и кольчезеризованная.

Указание:

Установочные штифты со сферической посадочной поверхностью облегчают установку, поскольку их форма специально разработана для этого процесса. Склонность к заклиниванию, так же называемая эффектом выдвигающих ящиков, возникающая вследствие установки стыкуемой детали под углом или наличия сил, действующих не по оси штифта, минимизируется благодаря использованию сферы и кривизне примыкающей поверхности (см. также схему 1).



Чертежи



Обзор изделий

Штифты установочные со сферической посадочной поверхностью с лысками, форма D

Номер заказа	материал	A	B	C	D	E	F	G	H	J	K
K0351.062	инструментальная сталь	6	4	6	4	6	2	M2,5	4,5	R 1	1,7
K0351.082	инструментальная сталь	8	6	8	6	8	2	M3	6	R 2	2
K0351.102	инструментальная сталь	10	7	10	7	10	2,5	M3	6	R 2,5	2,5
K0351.122	инструментальная сталь	12	8	12	8	12	3	M4	8	R 3	2,5
K0351.142	инструментальная сталь	14	10	14	10	14	3,5	M4	8	R 3,5	3,76
K0351.162	инструментальная сталь	16	12	16	12	16	4	M5	10	R 4	4,3
K0351.202	инструментальная сталь	20	14	20	14	20	5	M5	10	R 5	5
K0351.222	инструментальная сталь	22	16	22	16	22	5,5	M5	10	R 5,5	5
K0351.252	инструментальная сталь	25	18	25	18	25	6	M5	10	R 6	5,6

Штифты установочные со сферической посадочной поверхностью с лысками, форма D

Обзор изделий

Номер заказа	материал	A	B	C	D	E	F	G	H	J	K
K0351.5062	нержавеющая сталь	6	4	6	4	6	2	M2,5	4,5	R 1	1,7
K0351.5082	нержавеющая сталь	8	6	8	6	8	2	M3	6	R 2	2
K0351.5102	нержавеющая сталь	10	7	10	7	10	2,5	M3	6	R 2,5	2,5
K0351.5122	нержавеющая сталь	12	8	12	8	12	3	M4	8	R 3	2,5
K0351.5142	нержавеющая сталь	14	10	14	10	14	3,5	M4	8	R 3,5	3,76
K0351.5162	нержавеющая сталь	16	12	16	12	16	4	M5	10	R 4	4,3
K0351.5202	нержавеющая сталь	20	14	20	14	20	5	M5	10	R 5	5