

## Упоры пружинные нажимные и тяговые с защитой от проворачивания

### Описание товара/фотография продукта



### Описание

#### Материал:

Сталь.

#### Исполнение:

Резьбовая втулка оцинкованная с синей пассивацией.

Болт с резьбой закаленный, вороненый.

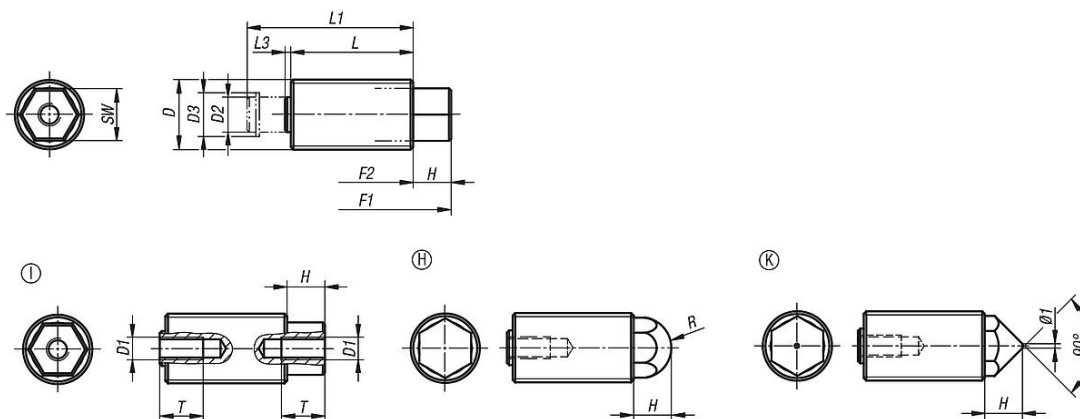
Стандартная упругость, усиленная упругость.

#### Указание:

Упоры пружинные нажимные и тяговые, известные как универсальные упоры, служат для фиксации, позиционирования или зажима различных элементов.

Болт с резьбой, который защищен от проворачивания благодаря своей форме шестигранника, может использоваться как натяжной или упорный болт.

### Чертежи



### Обзор изделий

#### Упоры пружинные, нажимные и тяговые, с защитой от проворачивания

Номер заказа	Форма	Упругость	D	D1	D2	D3	F1 N	F2 N	H	L	L1	L3	R	SW	T мин.
K0977.1112	I	Стандартная	M12X1,5	M4	5,5	6,78	16	38	6,12	20	27,5	1,38	-	8	8
K0977.1116	I	Стандартная	M16x1,5	M5	8	10	25	71	8,7	28	38	1,3	-	11	10
K0977.1120	I	Стандартная	M20X1,5	M6	10	12,2	40	140	10,3	34	47	2,7	-	14	12
K0977.1212	I	Повышенная	M12X1,5	M4	5,5	6,78	20	60	6,12	20	27,5	1,38	-	8	8
K0977.1216	I	Повышенная	M16x1,5	M5	8	10	35	103	8,7	28	38	1,3	-	11	10
K0977.1220	I	Повышенная	M20X1,5	M6	10	12,2	60	175	10,3	34	47	2,7	-	14	12
K0977.2112	H	Стандартная	M12X1,5	M4	5,5	6,78	16	38	6,12	20	27,5	1,38	5,5	8	8
K0977.2116	H	Стандартная	M16x1,5	M5	8	10	25	71	8,7	28	38	1,3	7	11	10
K0977.2120	H	Стандартная	M20X1,5	M6	10	12,2	40	140	10,3	34	47	2,7	9	14	12
K0977.2212	H	Повышенная	M12X1,5	M4	5,5	6,78	20	60	6,12	20	27,5	1,38	5,5	8	8
K0977.2216	H	Повышенная	M16x1,5	M5	8	10	35	103	8,7	28	38	1,3	7	11	10
K0977.2220	H	Повышенная	M20X1,5	M6	10	12,2	60	175	10,3	34	47	2,7	9	14	12
K0977.3112	K	Стандартная	M12X1,5	M4	5,5	6,78	16	38	6,12	20	27,5	1,38	-	8	8
K0977.3116	K	Стандартная	M16x1,5	M5	8	10	25	71	8,7	28	38	1,3	-	11	10
K0977.3120	K	Стандартная	M20X1,5	M6	10	12,2	40	140	10,3	34	47	2,7	-	14	12
K0977.3212	K	Повышенная	M12X1,5	M4	5,5	6,78	20	60	6,12	20	27,5	1,38	-	8	8
K0977.3216	K	Повышенная	M16x1,5	M5	8	10	35	103	8,7	28	38	1,3	-	11	10
K0977.3220	K	Повышенная	M20X1,5	M6	10	12,2	60	175	10,3	34	47	2,7	-	14	12

