

Втулки круглые, форма E

Описание товара/фотография продукта



Описание

Материал, конструкция:

нержавеющая сталь, закалённая, Без покрытия.

Указание:

Упорные захваты и втулки подходят для установки в натяжные планки, системы захвата, натяжные устройства, зажимные кулачки и подвижные опоры. Использование упорных захватов даёт возможность передачи наивысших крутящих моментов и очень больших удерживающих сил даже при применении жёстких материалов и наличии неоднородных поверхностей.

Упорные захваты и втулки устанавливаются в следующие подвижные упоры:

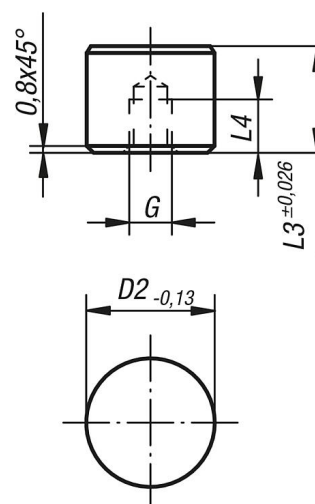
Номер заказа K0285.117X022 до K0285.936X036

Номер заказа K0289.110X015 до K0289.924X100

Номер заказа K0291.120X030 до K0291.924X080

Чертежи

Форма E
вставка из нержавеющей стали
с лысками, ровная



Обзор изделий

Номер заказа	Форма	D2	L3	L4	G
K0385.10102	E	10	10	5	M5
K0385.10122	E	10	12	6,4	M5
K0385.12102	E	12	10	5	M5
K0385.12122	E	12	12	6,4	M5
K0385.16102	E	16	10	5	M6
K0385.16122	E	16	12	6,4	M6
K0385.20102	E	20	10	5	M6
K0385.20122	E	20	12	6,4	M6
K0385.25102	E	25	10	5	M6
K0385.25122	E	25	12	6,4	M6

