

Оправки зажимные с боковым креплением

Описание товара/фотография продукта



Описание

Материал:

Корпус из конструкционной стали.
Натяжной болт из закаленной стали.

Исполнение:

Корпус воронёный.
Натяжной болт улучшенный до 10.9, закалённый и покрытый PTFE.

Указание:

Благодаря боковому зажиму, эти оправка особенно подходит для вторичной обработки обтачиваемых деталей с глухим отверстием. Вращением или фрезерованием диаметр D устанавливается соответственно диаметру детали.

Зажим осуществляется вручную ключом с внутренним шестигранником.

* D мин. = наименьший допустимый диаметр, до которого возможно обтачивание или фрезерование D.

Монтаж:

Зажимные оправки примерно на 0,1 мм (путь зажима) больше диаметра исходного положения. Зажимная оправка обрабатывается на токарном или фрезерном станке на внутреннем диаметре детали. Для обработки используется блокировочное кольцо.

При необходимости фланец может быть центрирован в калибровом отверстии или штифтами.

Форма А поставляется с 6 крепежными болтами.

Указание на чертеже:

Форма А:

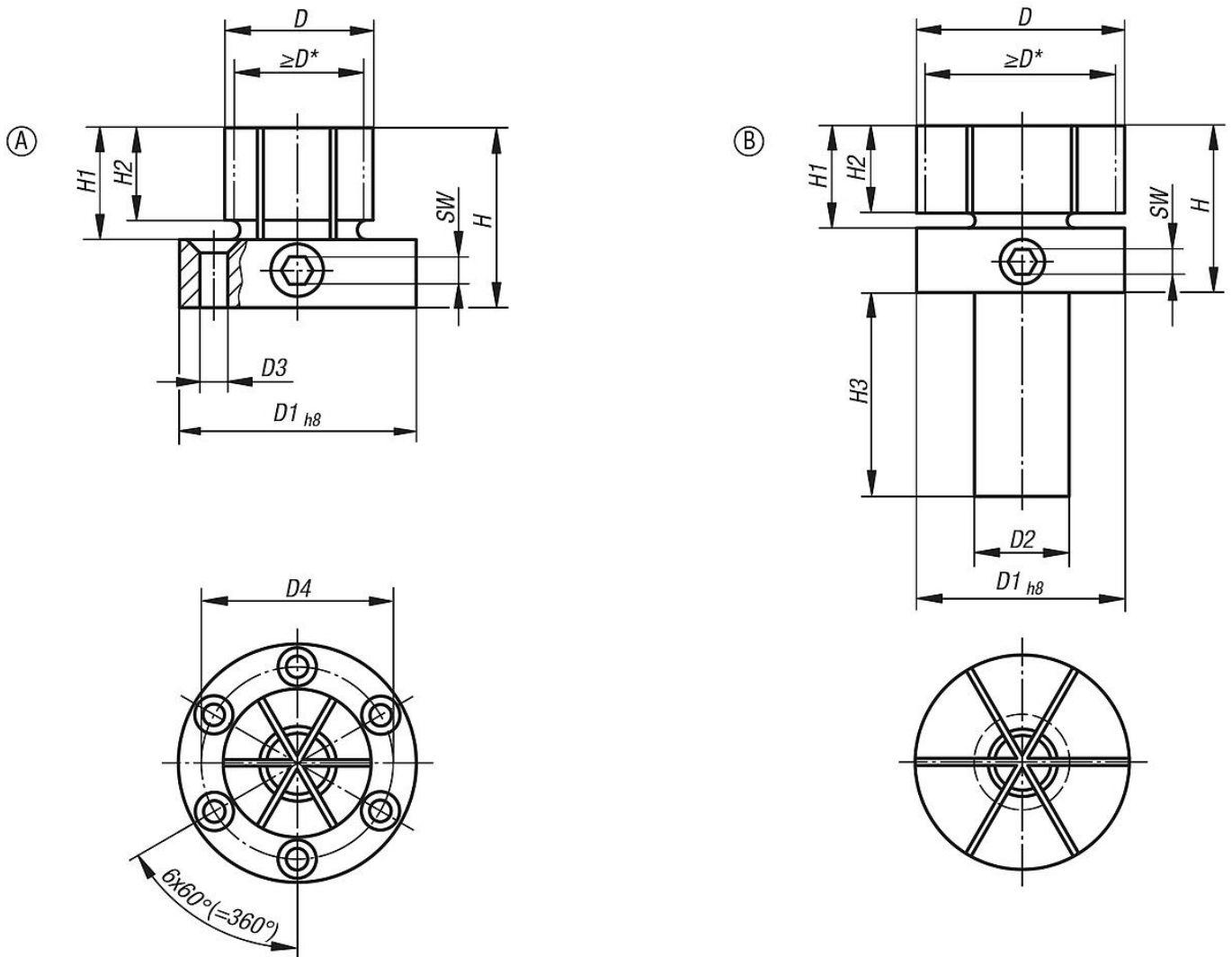
для комбинированных, сверлильных и фрезерных станков

Форма В:

с зажимной шейкой для токарных станков

Оправки зажимные с боковым креплением

Чертежи



Обзор изделий