

Прецизионные упорные штифты, с пластмассовой шаровой ручкой и коническим стопорным штифтом

Описание товара/фотография продукта



Описание

Материал:

сталь, шаровая ручка из термопласта.

Исполнение:

закалённый и шлифованный, шаровая ручка черно-серая.

Указание:

Упорные штифты образуют вместе с втулками оптимальную комбинацию для быстрого позиционирования и фиксирования. Благодаря очень точному исполнению упорного штифта и втулки достигается высокая стабильность повторного позиционирования при соединении двух элементов.

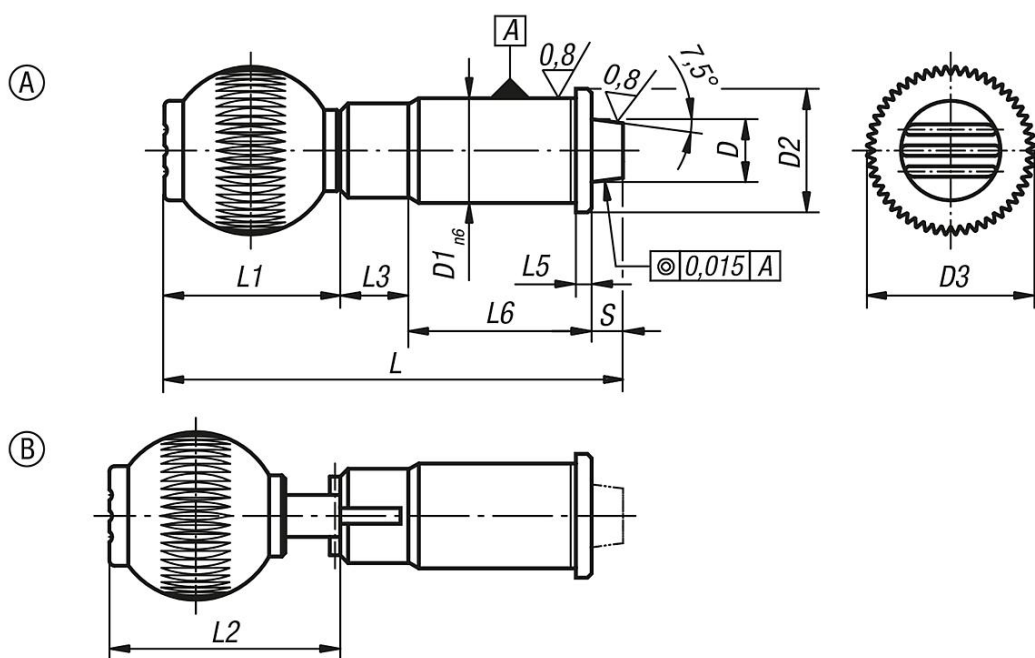
Технические указания смотри в инструкции по сборке.

Указание на чертеже:

Форма А: Стандарт

Форма В: стопорящиеся

Чертежи



Обзор изделий

Штифты прецизионные упорные с коническим стопорным штифтом

Номер заказа	Форма	Исполнение 2	D	D1	D2	D3	L	L1	L2	L3	L5	L6	Ход S	Начальная упругость F1 прикл., Н	Конечная упругость F2 прикл., Н	Внутренняя резьба, шаровая ручка
K0359.010	A	стандарт	10	16	19	25	75	25	-	13	2,5	31	6	19	29	M6
K0359.012	A	стандарт	12	20	23	32	87	33	-	13	3	35	6	22	35	M8
K0359.016	A	стандарт	16	25	28	40	102,5	41,5	-	13	3	42	6	30	50	M10
K0359.020	A	стандарт	20	30	33	40	110,5	41,5	-	13	3	50	6	46	63	M10

Прецизионные упорные штифты, с пластмассовой шаровой ручкой и коническим стопорным штифтом

Обзор изделий

Номер заказа	Форма	Исполнение 2	D	D1	D2	D3	L	L1	L2	L3	L5	L6	Ход S	Начальная упругость F1 пригл., Н	Конечная упругость F2 пригл., Н	Внутренняя резьба, шаровая ручка
K0359.025	A	стандарт	25	38	42	50	130	51	-	13	3	60	6	39	73	M10
K0359.110	B	с фиксацией	10	16	19	25	75	25	30,5	13	2,5	31	6	19	29	M6
K0359.112	B	с фиксацией	12	20	23	32	87	33	40,5	13	3	35	6	22	35	M8
K0359.116	B	с фиксацией	16	25	28	40	102,5	41,5	49	13	3	42	6	30	50	M10
K0359.120	B	с фиксацией	20	30	33	40	110,5	41,5	49	13	3	50	6	46	63	M10
K0359.125	B	с фиксацией	25	38	42	50	130	51	58,5	13	3	60	6	39	73	M10