

## Втулка цилиндрическая

Описание товара/фотография продукта



### Описание

#### Материал:

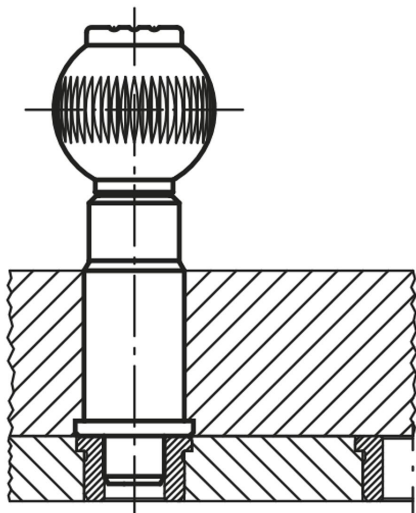
Сталь.

#### Исполнение:

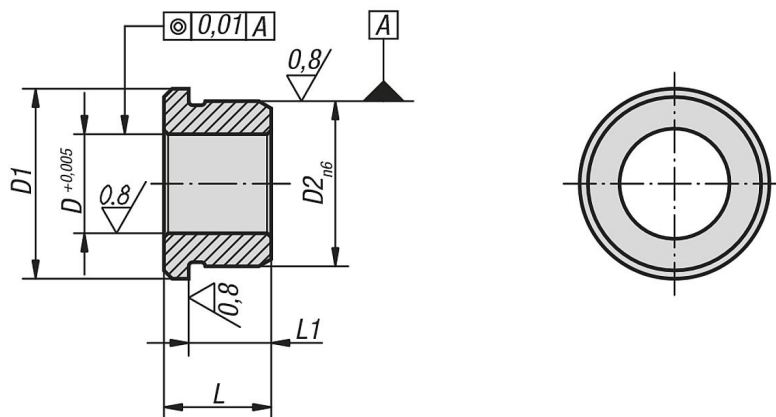
закалённая и шлифованная.

#### Указание:

Втулки подходящие для прецизионных штифтов K0361.



## Чертежи



## Обзор изделий

### Втулка цилиндрическая

Номер заказа	D	D1	D2	L	L1
K0362.10	10	19	16	11	8,5
K0362.12	12	23	20	13	10
K0362.16	16	28	25	17	14
K0362.20	20	33	30	16	13
K0362.25	25	42	38	19	16

