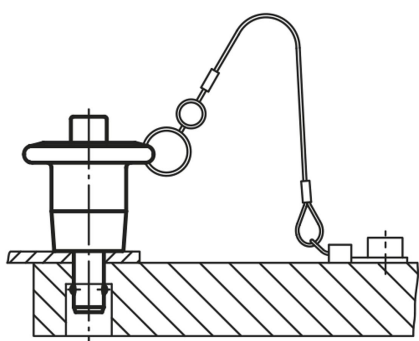


Стопорные шариковые пальцы, с грибовой ручкой из нержавеющей стали

Описание товара/фотография продукта



Описание

Материал:

Болты из нержавеющей стали 1.4542.

Грибовая головка и нажимная кнопка из нержавеющей стали 1.4305.

Шарики из нержавеющей стали 1.4125.

Пружина сжатия из нержавеющей стали.

Исполнение:

Стержень закалённый min. 40 HRC и пассивированный.

Грибовая головка и нажимная кнопка пассивированные. Шарики закалённые 58 +4 HRC и пассивированные.

Пружина пассивированная.

Указание:

Стопорные шариковые пальцы предназначены для быстрой и простой фиксации и соединения деталей и заготовок. Нажатием кнопки можно разблокировать оба шарика и совместить таким образом соединяемые детали. При отпускании нажимной кнопки шарики надежно блокируют соединение. Стопорные шариковые пальцы комплектуются при необходимости фиксирующим тросом.

Усилие на срез, двухсрезное соединение $(F) = S \cdot t$ aB макс.

Указанное значение усилия на срез представляет собой расчетную разрушающую нагрузку.

Это справочные значения рекомендательного характера, без учета факторов безопасности и с исключением любой ответственности. Указанные значения служат исключительно для информации и не являются юридически обязывающей гарантией свойств.

Значения нагрузки определены расчетным путем в соответствии со стандартом DIN 50141. Каждый потребитель должен индивидуально определить пригодность стопорных шариковых пальцев для конкретного случая применения.

На полученные значения могут повлиять самые различные материалы, с которыми используются стопорные шариковые пальцы, а также климатические условия и износ.

На стопорных шариковых пальцах с диаметром стержня 5 и 6 мм в зоне между пальцем и ручкой имеется буртик.

Принадлежности:

Зажимные втулки для шариковых стопорных пальцев K0724

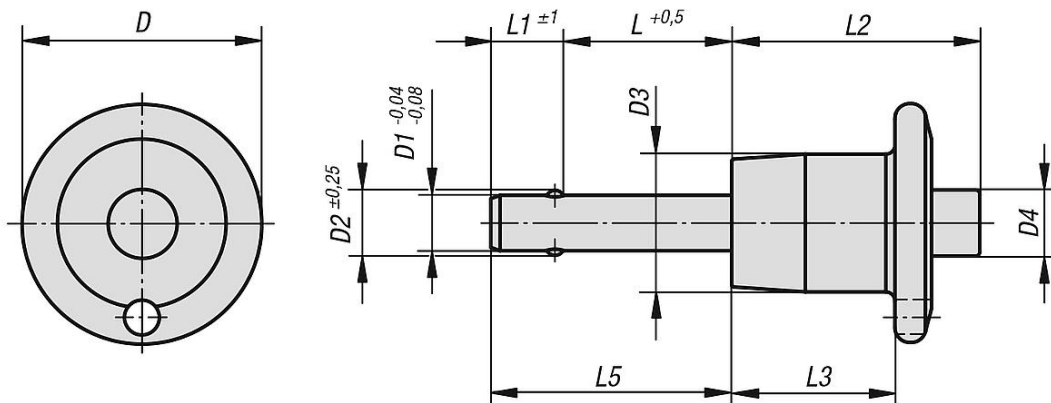
Провод предохранительный спиральный K0367

Трос стопорный с петлёй K0367

Кольцо K0367

Стопорные шариковые пальцы, с грибовидной ручкой из нержавеющей стали

Чертежи



Обзор изделий

Стопорные пальцы шариковые с грибовидной ручкой, из нержавеющей стали

Номер заказа	D	D1	D2	D3	D4	L	L1	L2	L3	L5	Посадочное отверстие H11	Усилие на срез, двухрезный, макс.кН
K0641.02105010	20,6	5	5,54	11,9	5,8	10	6	23,4	16	16	5	24,4
K0641.02105015	20,6	5	5,54	11,9	5,8	15	6	23,4	16	21	5	24,4
K0641.02105020	20,6	5	5,54	11,9	5,8	20	6	23,4	16	26	5	24,4
K0641.02105025	20,6	5	5,54	11,9	5,8	25	6	23,4	16	31	5	24,4
K0641.02105030	20,6	5	5,54	11,9	5,8	30	6	23,4	16	36	5	24,4
K0641.02105035	20,6	5	5,54	11,9	5,8	35	6	23,4	16	41	5	24,4
K0641.02105040	20,6	5	5,54	11,9	5,8	40	6	23,4	16	46	5	24,4
K0641.02105050	20,6	5	5,54	11,9	5,8	50	6	23,4	16	56	5	24,4
K0641.02105060	20,6	5	5,54	11,9	5,8	60	6	23,4	16	66	5	24,4
K0641.02105070	20,6	5	5,54	11,9	5,8	70	6	23,4	16	76	5	24,4
K0641.02106010	20,6	6	6,99	11,9	5,8	10	7	23,4	16	17	6	35,64
K0641.02106015	20,6	6	6,99	11,9	5,8	15	7	23,4	16	22	6	35,64
K0641.02106020	20,6	6	6,99	11,9	5,8	20	7	23,4	16	27	6	35,64
K0641.02106025	20,6	6	6,99	11,9	5,8	25	7	23,4	16	32	6	35,64
K0641.02106030	20,6	6	6,99	11,9	5,8	30	7	23,4	16	37	6	35,64
K0641.02106035	20,6	6	6,99	11,9	5,8	35	7	23,4	16	42	6	35,64
K0641.02106040	20,6	6	6,99	11,9	5,8	40	7	23,4	16	47	6	35,64
K0641.02106050	20,6	6	6,99	11,9	5,8	50	7	23,4	16	57	6	35,64
K0641.02106060	20,6	6	6,99	11,9	5,8	60	7	23,4	16	67	6	35,64
K0641.02106070	20,6	6	6,99	11,9	5,8	70	7	23,4	16	77	6	35,64
K0641.02106080	20,6	6	6,99	11,9	5,8	80	7	23,4	16	87	6	35,64
K0641.02108010	20,6	8	9,42	11,9	5,8	10	8	23,4	16	18	8	63,8
K0641.02108015	20,6	8	9,42	11,9	5,8	15	8	23,4	16	23	8	63,8
K0641.02108020	20,6	8	9,42	11,9	5,8	20	8	23,4	16	28	8	63,8
K0641.02108025	20,6	8	9,42	11,9	5,8	25	8	23,4	16	33	8	63,8
K0641.02108030	20,6	8	9,42	11,9	5,8	30	8	23,4	16	38	8	63,8
K0641.02108035	20,6	8	9,42	11,9	5,8	35	8	23,4	16	43	8	63,8
K0641.02108040	20,6	8	9,42	11,9	5,8	40	8	23,4	16	48	8	63,8
K0641.02108050	20,6	8	9,42	11,9	5,8	50	8	23,4	16	58	8	63,8
K0641.02108060	20,6	8	9,42	11,9	5,8	60	8	23,4	16	68	8	63,8
K0641.02108070	20,6	8	9,42	11,9	5,8	70	8	23,4	16	78	8	63,8
K0641.02108080	20,6	8	9,42	11,9	5,8	80	8	23,4	16	88	8	63,8
K0641.02510015	25,4	10	11,86	14,2	7,4	15	9	25,7	17,8	24	10	100,1
K0641.02510020	25,4	10	11,86	14,2	7,4	20	9	25,7	17,8	29	10	100,1
K0641.02510025	25,4	10	11,86	14,2	7,4	25	9	25,7	17,8	34	10	100,1
K0641.02510030	25,4	10	11,86	14,2	7,4	30	9	25,7	17,8	39	10	100,1
K0641.02510035	25,4	10	11,86	14,2	7,4	35	9	25,7	17,8	44	10	100,1
K0641.02510040	25,4	10	11,86	14,2	7,4	40	9	25,7	17,8	49	10	100,1
K0641.02510050	25,4	10	11,86	14,2	7,4	50	9	25,7	17,8	59	10	100,1

Стопорные шариковые пальцы, с грибовой ручкой из нержавеющей стали

Обзор изделий

Номер заказа	D	D1	D2	D3	D4	L	L1	L2	L3	L5	Посадочное отверстие H11	Усилие на срез, двухрезный, макс.кН
K0641.02510060	25,4	10	11,86	14,2	7,4	60	9	25,7	17,8	69	10	100,1
K0641.02510070	25,4	10	11,86	14,2	7,4	70	9	25,7	17,8	79	10	100,1
K0641.02510080	25,4	10	11,86	14,2	7,4	80	9	25,7	17,8	89	10	100,1
K0641.02510090	25,4	10	11,86	14,2	7,4	90	9	25,7	17,8	99	10	100,1
K0641.02510100	25,4	10	11,86	14,2	7,4	100	9	25,7	17,8	109	10	100,1
K0641.03512020	34,7	12	14,45	18,3	10,7	20	10	32,3	21,6	30	12	144,06
K0641.03512025	34,7	12	14,45	18,3	10,7	25	10	32,3	21,6	35	12	144,06
K0641.03512030	34,7	12	14,45	18,3	10,7	30	10	32,3	21,6	40	12	144,06
K0641.03512035	34,7	12	14,45	18,3	10,7	35	10	32,3	21,6	45	12	144,06
K0641.03512040	34,7	12	14,45	18,3	10,7	40	10	32,3	21,6	50	12	144,06
K0641.03512050	34,7	12	14,45	18,3	10,7	50	10	32,3	21,6	60	12	144,06
K0641.03512060	34,7	12	14,45	18,3	10,7	60	10	32,3	21,6	70	12	144,06
K0641.03512070	34,7	12	14,45	18,3	10,7	70	10	32,3	21,6	80	12	144,06
K0641.03512080	34,7	12	14,45	18,3	10,7	80	10	32,3	21,6	90	12	144,06
K0641.03512090	34,7	12	14,45	18,3	10,7	90	10	32,3	21,6	100	12	144,06
K0641.03512100	34,7	12	14,45	18,3	10,7	100	10	32,3	21,6	110	12	144,06