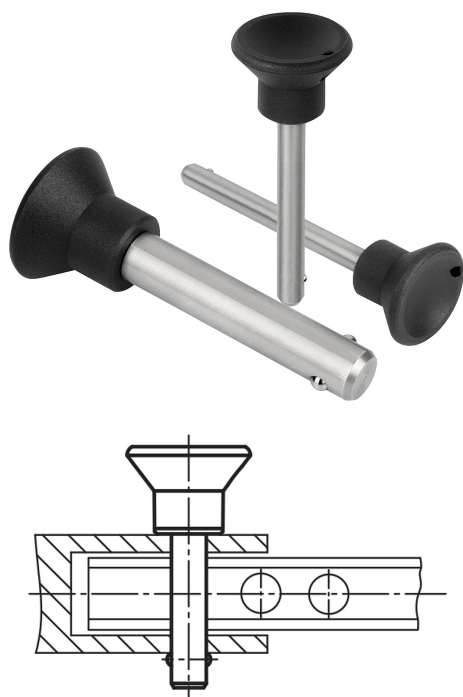


## Установочные пальцы из нержавеющей стали, с пластмассовой грибовидной ручкой

### Описание товара/фотография продукта



### Описание

#### Материал:

Ручка, термoplast.

Стальные части, нержавеющая сталь.

#### Исполнение:

Ручка, черная.

Нержавеющая сталь, Без покрытия.

#### Указание:

Установочные пальцы служат для быстрого и удобного фиксирования и компоновки деталей и монтажных элементов. Срезающее усилие, двухрезный,  $(F) = S \cdot \tau_{\text{max}}$ .

#### Принадлежности:

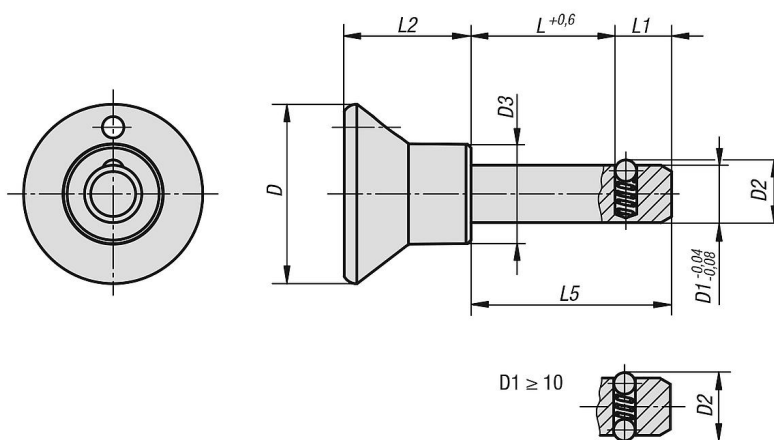
Зажимные втулки для шариковых стопорных пальцев K0724

Провод предохранительный спиральный K0367

Трос стопорный с петлёй K0367

Кольцо K0367

### Чертежи



### Обзор изделий

#### Пальцы установочные

Номер заказа	D	D1	D2	D3	L	L1	L2	L5	Посадочное отверстие H11	Усилие на срез, двухрезный, макс.кН
K0365.2506010	25	6	6,5	14	10	7	17,7	17	6	22
K0365.2506015	25	6	6,5	14	15	7	17,7	22	6	22
K0365.2506020	25	6	6,5	14	20	7	17,7	27	6	22
K0365.2506025	25	6	6,5	14	25	7	17,7	32	6	22
K0365.2506030	25	6	6,5	14	30	7	17,7	37	6	22
K0365.2506040	25	6	6,5	14	40	7	17,7	47	6	22
K0365.2506050	25	6	6,5	14	50	7	17,7	57	6	22
K0365.2508015	25	8	8,75	14	15	8	17,7	23	8	38
K0365.2508020	25	8	8,75	14	20	8	17,7	28	8	38

## Установочные пальцы из нержавеющей стали, с пластмассовой грибовой ручкой

### Обзор изделий

Номер заказа	D	D1	D2	D3	L	L1	L2	L5	Посадочное отверстие H11	Усилие на срез, двухрезный, макс.кН
K0365.2508025	25	8	8,75	14	25	8	17,7	33	8	38
K0365.2508030	25	8	8,75	14	30	8	17,7	38	8	38
K0365.2508040	25	8	8,75	14	40	8	17,7	48	8	38
K0365.2508050	25	8	8,75	14	50	8	17,7	58	8	38
K0365.3310015	33	10	12	19	15	9	24	24	10	60
K0365.3310020	33	10	12	19	20	9	24	29	10	60
K0365.3310025	33	10	12	19	25	9	24	34	10	60
K0365.3310030	33	10	12	19	30	9	24	39	10	60
K0365.3310040	33	10	12	19	40	9	24	49	10	60
K0365.3310050	33	10	12	19	50	9	24	59	10	60
K0365.3312020	33	12	14,5	19	20	10	24	30	12	86
K0365.3312030	33	12	14,5	19	30	10	24	40	12	86
K0365.3312040	33	12	14,5	19	40	10	24	50	12	86
K0365.3312050	33	12	14,5	19	50	10	24	60	12	86