

## Тросы стопорные

### Описание товара/фотография продукта



### Описание

#### Материал:

Оттяжка из нержавеющей стали.

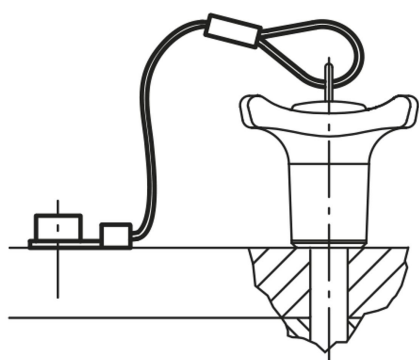
Клемма и обжимной кабельный наконечник, алюминий.

#### Исполнение:

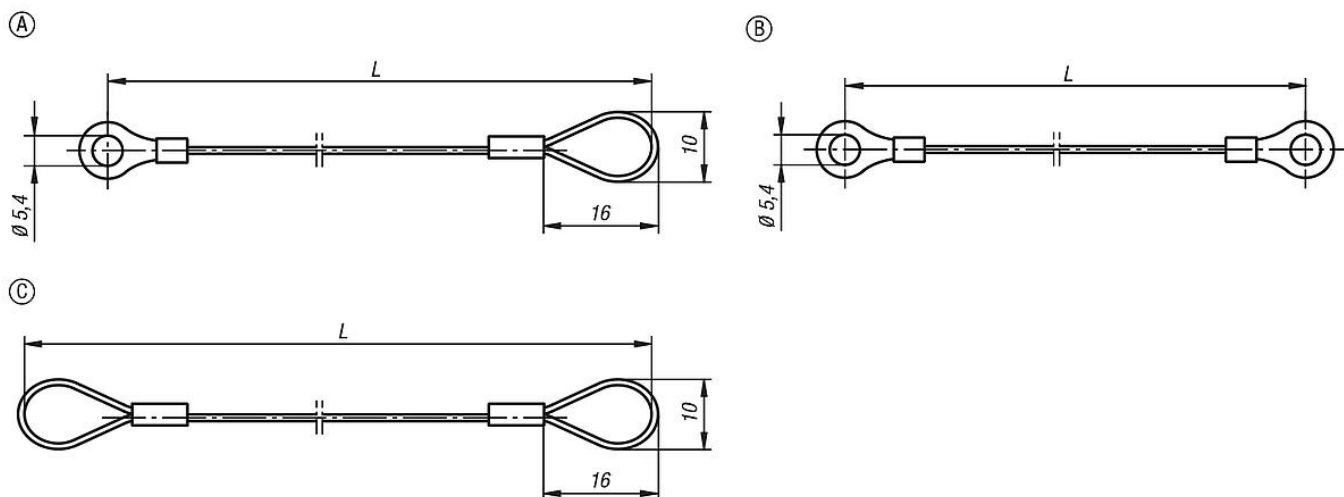
Оттяжка с пластмассовым покрытием.

#### Указание:

Оттяжки и кольца K0367 обеспечивают практичность стопорных - K0363, K0364, K0641, K0366, K0642, K0790, K0791 и установочных пальцев K0365. Для крепления оттяжки служит болт M5. Температура применения: +80 °C.



### Чертежи



### Обзор изделий

#### Тросы стопорные

Номер заказа	Форма	L
K0367.0150	A	150
K0367.0200	A	200
K0367.0300	A	300

**Обзор изделий**

Номер заказа	Форма	L
K0367.0500	A	500
K0367.1150	B	150
K0367.1200	B	200
K0367.1300	B	300
K0367.1500	B	500
K0367.2150	C	150
K0367.2200	C	200
K0367.2300	C	300
K0367.2500	C	500