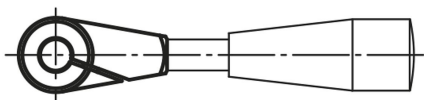


Ступицы зажимные

Описание товара/фотография продукта



Описание

Материал:

Сталь, закаленная 1.1206.

Исполнение:

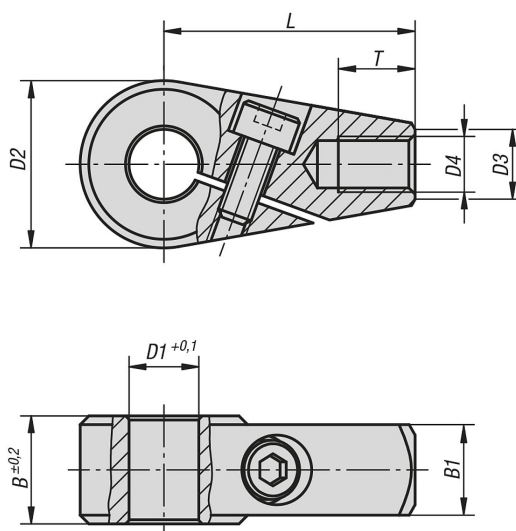
вороненная.

Указание:

Стыковочные втулки можно быстро и просто установить на валы, и затем отрегулировать и зажать в необходимом положении. Для безопасной передачи крутящего момента запрещается превышать допуск вала h11.

На крепёжную резьбу (D2) возможна установка штанговых рукояток по желанию клиента.

Чертежи



Обзор изделий

Ступицы зажимные

Номер заказа	D1	D2	D3	D4	B	B1	L	T
K0376.0810	10	24	10	M8	15,5	13	36	11
K0376.0812	12	24	10	M8	15,5	13	36	11
K0376.1012	12	28	12	M10	17,5	15	41	14
K0376.1014	14	28	12	M10	17,5	15	41	14
K0376.1214	14	32	14	M12	19,5	17	45	16
K0376.1216	16	32	14	M12	19,5	17	45	16

