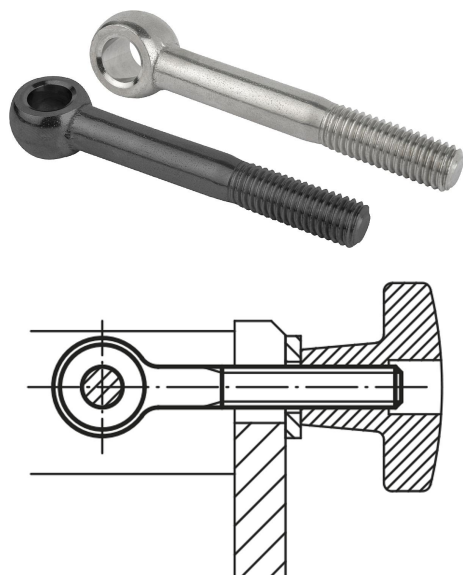


Болты откидные DIN 444, форма В

Описание товара/фотография продукта



Описание

Материал:

Сталь или нержавеющая сталь А2.

Исполнение:

Сталь, класс прочности 8.8, вороненая.
Нержавеющая сталь А2-70, без покрытия.

Указание:

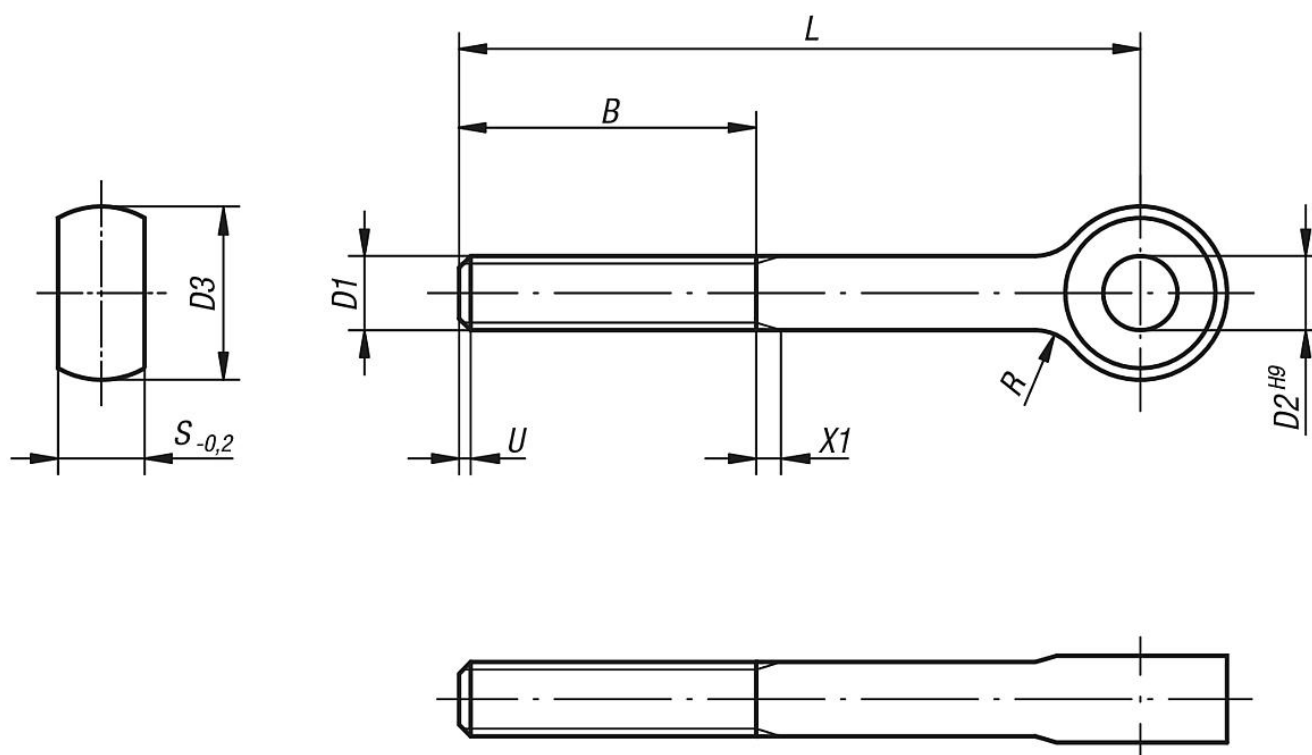
Подходящий осевой палец см. В0430.

Указание на чертеже:

U = макс. 2 Р (неполная резьба)

X1 = по DIN 76 часть 1

Чертежи



Обзор изделий

Болты откидные DIN 444

Номер заказа	Материал основы	Класс прочности	Поверхность корпуса	D1	L	D2	D3	B	S	R
K0396.0550	Сталь	8.8	воронённый	M5	50	5	12	16	6	2,5
K0396.0575	Сталь	8.8	воронённый	M5	75	5	12	16	6	2,5
K0396.0650	Сталь	8.8	воронённый	M6	50	6	14	18	7	4

Болты откидные DIN 444, форма В

Обзор изделий

Номер заказа	Материал основы	Класс прочности	Поверхность корпуса	D1	L	D2	D3	B	S	R
K0396.0675	Сталь	8.8	воронённый	M6	75	6	14	18	7	4
K0396.0850	Сталь	8.8	воронённый	M8	50	8	18	22	9	4
K0396.0875	Сталь	8.8	воронённый	M8	75	8	18	22	9	4
K0396.1075	Сталь	8.8	воронённый	M10	75	10	20	26	12	4
K0396.10100	Сталь	8.8	воронённый	M10	100	10	20	26	12	4
K0396.1275	Сталь	8.8	воронённый	M12	75	12	25	30	14	6
K0396.12100	Сталь	8.8	воронённый	M12	100	12	25	30	14	6
K0396.12120	Сталь	8.8	воронённый	M12	120	12	25	30	14	6
K0396.12130	Сталь	8.8	воронённый	M12	130	12	25	36	14	6
K0396.1475	Сталь	8.8	воронённый	M14	75	14	28	36	16	6
K0396.14130	Сталь	8.8	воронённый	M14	130	14	28	36	16	6
K0396.16130	Сталь	8.8	воронённый	M16	130	16	32	44	17	6
K0396.20140	Сталь	8.8	воронённый	M20	140	18	40	52	22	6
K0396.10550	нержавеющая сталь A2	-	зачищенный	M5	50	5	12	16	6	2,5
K0396.10650	нержавеющая сталь A2	-	зачищенный	M6	50	6	14	18	7	4
K0396.10675	нержавеющая сталь A2	-	зачищенный	M6	75	6	14	18	7	4
K0396.10850	нержавеющая сталь A2	-	зачищенный	M8	50	8	18	22	9	4
K0396.10875	нержавеющая сталь A2	-	зачищенный	M8	75	8	18	22	9	4
K0396.11075	нержавеющая сталь A2	-	зачищенный	M10	75	10	20	26	12	4
K0396.110100	нержавеющая сталь A2	-	зачищенный	M10	100	10	20	26	12	4
K0396.11275	нержавеющая сталь A2	-	зачищенный	M12	75	12	25	30	14	6
K0396.112100	нержавеющая сталь A2	-	зачищенный	M12	100	12	25	30	14	6
K0396.112120	нержавеющая сталь A2	-	зачищенный	M12	120	12	25	30	14	6
K0396.112130	нержавеющая сталь A2	-	зачищенный	M12	130	12	25	36	14	6
K0396.11475	нержавеющая сталь A2	-	зачищенный	M14	75	14	28	36	16	6
K0396.114130	нержавеющая сталь A2	-	зачищенный	M14	130	14	28	36	16	6
K0396.116130	нержавеющая сталь A2	-	зачищенный	M16	130	16	32	44	17	6
K0396.120140	нержавеющая сталь A2	-	зачищенный	M20	140	18	40	52	22	6

Указание(я) к данному товару

Рым-болты представляют собой элементы крепления с относительно большими проушинами и резьбой. Благодаря проушине рым-болт получил именно такое второе название в соответствии со своей формой. Рым-болт по DIN 444 напоминает болт «с кольцом, при этом он имеет более длинную резьбу, а болт с кольцом — большую проушину.

По этой причине использование на практике также имеет ряд отличий. Рым-болт, в основном, служит для крепления различных предметов, таких как канаты, крюки, пальцы и серьги. Примером использования на практике может служить так называемый зажимной замок с контргайкой и резьбовой шпилькой. С помощью таких зажимных элементов канатные конструкции или проволоку можно натягивать усилием растяжения. Благодаря высокой прочности рым-болты используются для страховки грузов или фиксации их положения. Часто рым-болты крепятся «барашковыми гайками». Это позволяет быстро зафиксировать или ослабить болт. Широкий диапазон применения делает рым-болт по DIN 444 одним из самых любимых конструктивных элементов в машиностроении. Относительно длинная резьбовая часть позволяет беспрепятственно монтировать его в нужном месте. Рым-болты фирмы KIPP доступны в онлайн-магазине в вариантах исполнения из стали или нержавеющей стали. К рым-болту по DIN 444 имеются также соответствующие «осевые пальцы».