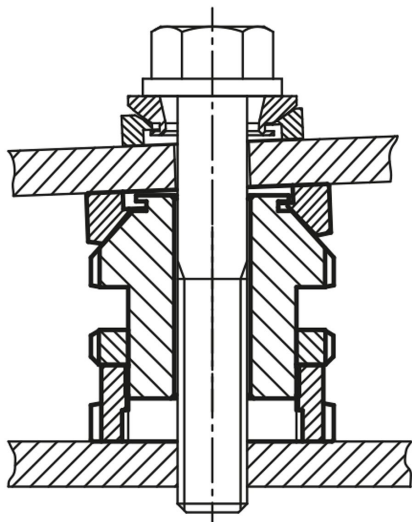


Описание товара/фотография продукта

**Описание****Исполнение:**

Стандартное исполнение имеет гальваническую оцинковку, синее хромирование.

Исполнение из нержавеющей стали без окрашивания.

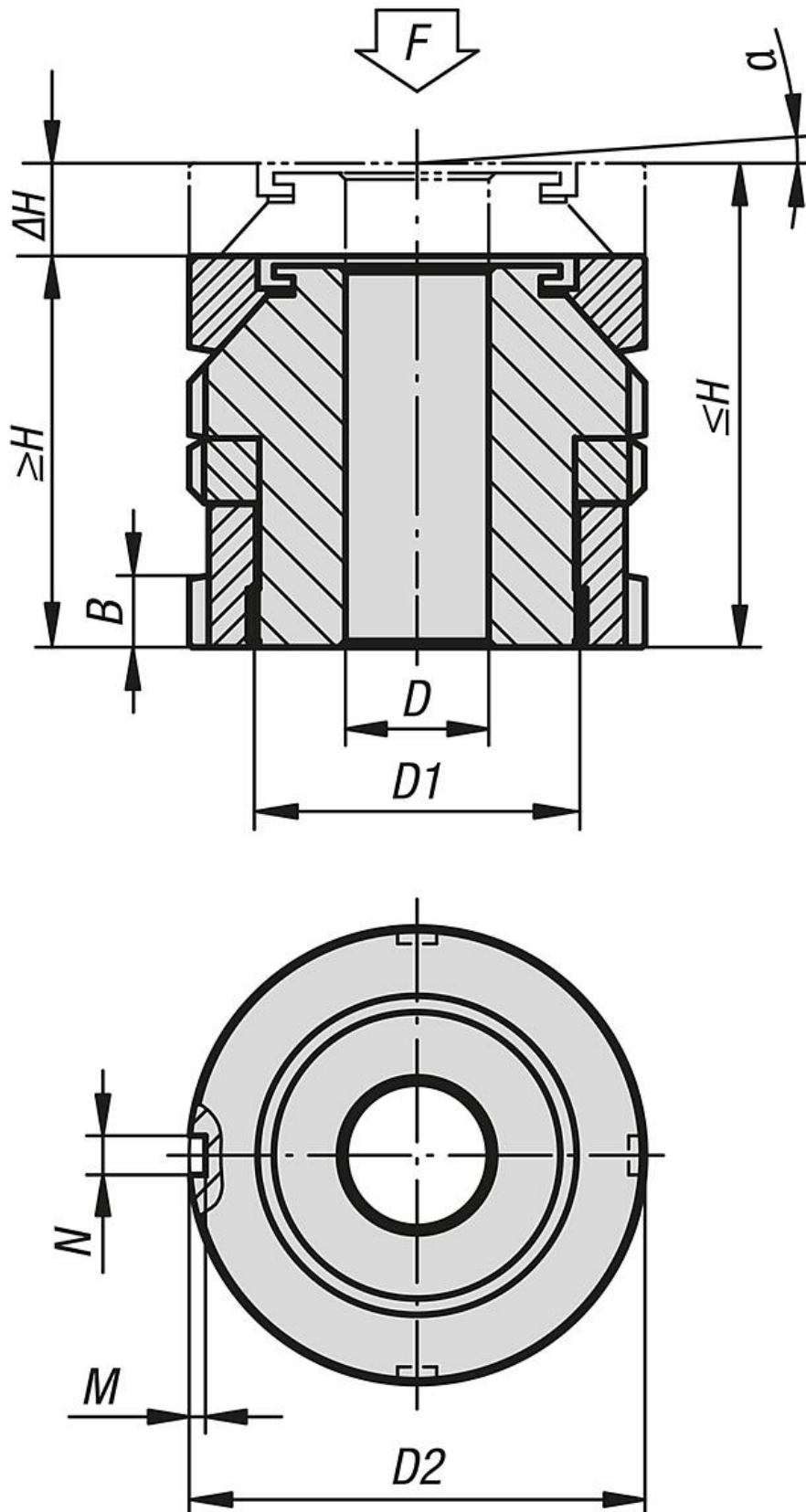
Указание:

Элементы регулировки высоты со сферической компенсационной шайбой и контргайкой используются при монтаже и выравнивании различных двигателей, агрегатов, элементов привода и производственных линий. Они обеспечивают точность при монтаже наклонных опорных поверхностей с углом наклона до 4° . При этом контргайка служит для фиксации заданного положения.

Дополнительная статическая нагрузка F_1 рассчитывается путем вычитания преднатяжения пружины (болт 8.8, $m_k = 0,125$) из общей нагрузки F .

Принадлежности:

Сферические компенсационные шайбы K0691



Элементы регулировки высоты со сферической компенсационной шайбой и контргайкой

Обзор изделий

Элементы регулировки высоты со сферической компенсационной шайбой и контргайкой

Номер заказа	Материал основы	D	для болта	D1	D2	H мин.	H макс.	ΔH	N	M	α	F кН	F1, кН
K0115.0406	Закаленная сталь	6,6	M6	M15x1	25	27	31	4	4	2	4°	40	36
K0115.0506	Закаленная сталь	6,6	M6	M20x1	32	32	37	5	4	2	4°	65	55,7
K0115.0508	Закаленная сталь	9	M8	M20x1	32	32	37	5	4	2	4°	65	48
K0115.0510	Закаленная сталь	11	M10	M20x1	32	32	37	5	4	2	4°	65	37,9
K0115.0710	Закаленная сталь	11	M10	M30x1,5	45	41	48	7	5	2	4°	120	92,9
K0115.0712	Закаленная сталь	13,5	M12	M30x1,5	45	41	48	7	5	2	4°	120	80,4
K0115.0716	Закаленная сталь	17,5	M16	M30x1,5	45	41	48	7	5	2	4°	120	45,5
K0115.0916	Закаленная сталь	17,5	M16	M40x1,5	58	53	62	9	6	2,5	4°	210	136
K0115.0920	Закаленная сталь	22	M20	M40x1,5	58	53	62	9	6	2,5	4°	210	90
K0115.0924	Закаленная сталь	26	M24	M40x1,5	58	53	62	9	6	2,5	4°	210	37
K0115.1020	Закаленная сталь	22	M20	M50x1,5	70	61	71	10	6	2,5	4°	330	210
K0115.1024	Закаленная сталь	26	M24	M50x1,5	70	61	71	10	6	2,5	4°	330	157
K0115.1030	Закаленная сталь	33	M30	M50x1,5	70	61	71	10	6	2,5	4°	330	53
K0115.1224	Закаленная сталь	26	M24	M60x2	80	67	79	12	7	3	4°	495	322
K0115.1230	Закаленная сталь	33	M30	M60x2	80	67	79	12	7	3	4°	495	218
K0115.04061	нержавеющая сталь	6,6	M6	M15x1	25	27	31	4	4	2	4°	27,1	24,14
K0115.05061	нержавеющая сталь	6,6	M6	M20x1	32	32	37	5	4	2	4°	43,4	36,56
K0115.05081	нержавеющая сталь	9	M8	M20x1	32	32	37	5	4	2	4°	43,4	30,86
K0115.05101	нержавеющая сталь	11	M10	M20x1	32	32	37	5	4	2	4°	43,4	23,41
K0115.07101	нержавеющая сталь	11	M10	M30x1,5	45	41	48	7	5	2	4°	84	64,01
K0115.07121	нержавеющая сталь	13,5	M12	M30x1,5	45	41	48	7	5	2	4°	84	54,82
K0115.07161	нержавеющая сталь	17,5	M16	M30x1,5	45	41	48	7	5	2	4°	84	28,9
K0115.09161	нержавеющая сталь	17,5	M16	M40x1,5	58	53	62	9	6	2,5	4°	148	92,9
K0115.09201	нержавеющая сталь	22	M20	M40x1,5	58	53	62	9	6	2,5	4°	148	59,08
K0115.09241	нержавеющая сталь	26	M24	M40x1,5	58	53	62	9	6	2,5	4°	148	20,3
K0115.10201	нержавеющая сталь	22	M20	M50x1,5	70	61	71	10	6	2,5	4°	225	136,08
K0115.10241	нержавеющая сталь	26	M24	M50x1,5	70	61	71	10	6	2,5	4°	225	97,3
K0115.10301	нержавеющая сталь	33	M30	M50x1,5	70	61	71	10	6	2,5	4°	225	20,6
K0115.12241	нержавеющая сталь	26	M24	M60x2	80	67	79	12	7	3	4°	323	195,3
K0115.12301	нержавеющая сталь	33	M30	M60x2	80	67	79	12	7	3	4°	323	118,6