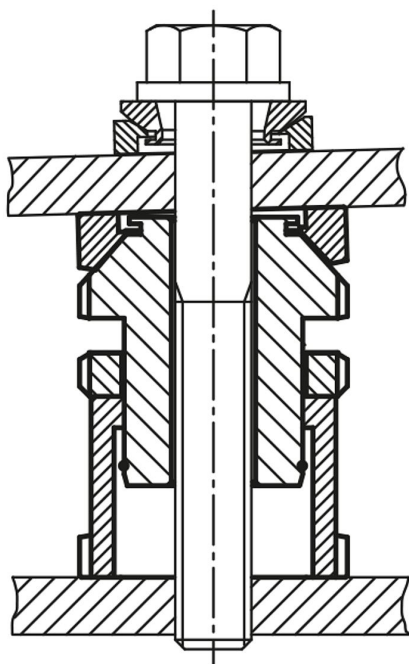


Описание товара/фотография продукта

Описание
Исполнение:

Стандартное исполнение имеет гальваническую оцинковку, синее хромирование.

Исполнение из нержавеющей стали без окрашивания.

Указание:

Элементы регулировки высоты со сферической компенсационной шайбой и контргайкой используются при монтаже и выравнивании различных двигателей, агрегатов, элементов привода и производственных линий. Они обеспечивают точность при монтаже наклонных опорных поверхностей с углом наклона до 4°. При этом контргайка служит для фиксации заданного положения.

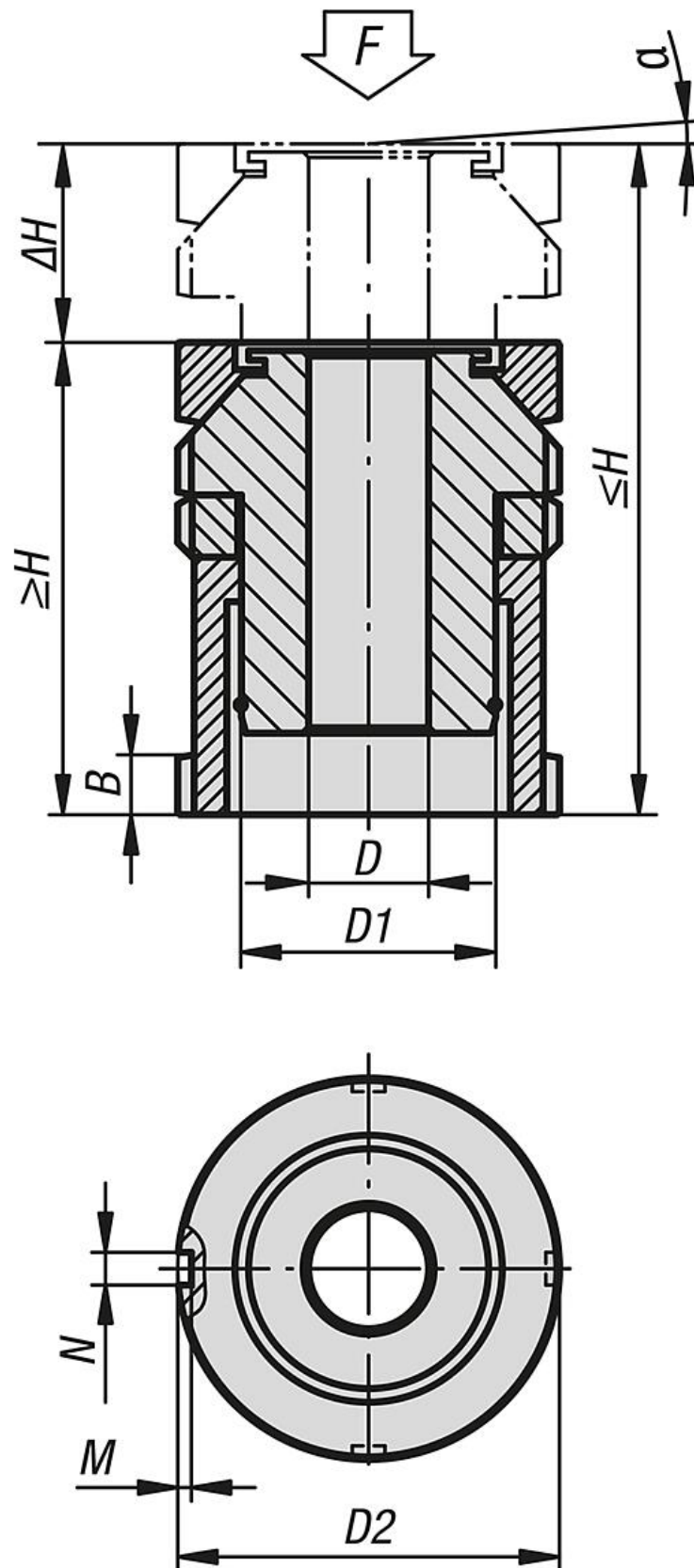
Они отличаются большим перемещением от 10 до 39 мм.

Дополнительная статическая нагрузка F1 рассчитывается путем вычитания преднатяжения пружины (болт 8.8, мкм = 0,125) из общей нагрузки F.

Принадлежности:

K0691 Шайбы сферические компенсационные.

K0787 Крючковый ключ с выступом DIN 1810A, расширенный.



Элементы регулировки высоты со сферической компенсационной шайбой и контргайкой

Обзор изделий

Элементы регулировки высоты со сферической компенсационной шайбой и контргайкой

Номер заказа	Материал основы	D	для болта	D1	D2	H мин.	H макс.	ΔH	N	M	α	F кН	F1, кН
K0119.1006	Закаленная сталь	6,6	M6	M15x1	25	40	50	10	4	2	4°	40	36
K0119.1406	Закаленная сталь	6,6	M6	M20x1	32	49	63	14	4	2	4°	65	55,7
K0119.1408	Закаленная сталь	9	M8	M20x1	32	49	63	14	4	2	4°	65	48
K0119.1410	Закаленная сталь	11	M10	M20x1	32	49	63	14	4	2	4°	65	37,9
K0119.1810	Закаленная сталь	11	M10	M30x1,5	45	61	79	18	5	2	4°	120	92,9
K0119.1812	Закаленная сталь	13,5	M12	M30x1,5	45	61	79	18	5	2	4°	120	80,4
K0119.1816	Закаленная сталь	17,5	M16	M30x1,5	45	61	79	18	5	2	4°	120	45,5
K0119.2316	Закаленная сталь	17,5	M16	M40x1,5	58	79	102	23	6	2,5	4°	210	136
K0119.2320	Закаленная сталь	22	M20	M40x1,5	58	79	102	23	6	2,5	4°	210	90
K0119.2324	Закаленная сталь	26	M24	M40x1,5	58	79	102	23	6	2,5	4°	210	37
K0119.2920	Закаленная сталь	22	M20	M50x1,5	70	94	123	29	6	2,5	4°	330	210
K0119.2924	Закаленная сталь	26	M24	M50x1,5	70	94	123	29	6	2,5	4°	330	157
K0119.2930	Закаленная сталь	33	M30	M50x1,5	70	94	123	29	6	2,5	4°	330	53
K0119.3924	Закаленная сталь	26	M24	M60x2	80	105	144	39	7	3	4°	495	322
K0119.3930	Закаленная сталь	33	M30	M60x2	80	105	144	39	7	3	4°	495	218
K0119.10061	нержавеющая сталь	6,6	M6	M15x1	25	40	50	10	4	2	4°	27,1	24,14
K0119.14061	нержавеющая сталь	6,6	M6	M20x1	32	49	63	14	4	2	4°	43,4	36,56
K0119.14081	нержавеющая сталь	9	M8	M20x1	32	49	63	14	4	2	4°	43,4	30,86
K0119.14101	нержавеющая сталь	11	M10	M20x1	32	49	63	14	4	2	4°	43,4	23,41
K0119.18101	нержавеющая сталь	11	M10	M30x1,5	45	61	79	18	5	2	4°	84	64,01
K0119.18121	нержавеющая сталь	13,5	M12	M30x1,5	45	61	79	18	5	2	4°	84	54,82
K0119.18161	нержавеющая сталь	17,5	M16	M30x1,5	45	61	79	18	5	2	4°	84	28,9
K0119.23161	нержавеющая сталь	17,5	M16	M40x1,5	58	79	102	23	6	2,5	4°	148	92,9
K0119.23201	нержавеющая сталь	22	M20	M40x1,5	58	79	102	23	6	2,5	4°	148	59,08
K0119.23241	нержавеющая сталь	26	M24	M40x1,5	58	79	102	23	6	2,5	4°	148	20,3
K0119.29201	нержавеющая сталь	22	M20	M50x1,5	70	94	123	29	6	2,5	4°	225	136,08
K0119.29241	нержавеющая сталь	26	M24	M50x1,5	70	94	123	29	6	2,5	4°	225	97,3
K0119.29301	нержавеющая сталь	33	M30	M50x1,5	70	94	123	29	6	2,5	4°	225	20,6
K0119.39241	нержавеющая сталь	26	M24	M60x2	80	105	144	39	7	3	4°	323	195,3
K0119.39301	нержавеющая сталь	33	M30	M60x2	80	105	144	39	7	3	4°	323	118,6