



## Описание

### Материал:

Корпус из полиамида 6.  
Польный вал из стали.  
Смотровое окно из полимера.  
Установочный винт из стали.

### Исполнение:

Корпус, ударопрочный.  
Польный вал, вороненый.  
Установочный винт, цвет черный.  
Колесики, цвет черный, цифры, цвет белый.

### Указание:

Указатели положения позволяют считывать с первого взгляда установленные значения измерения.  
Кроме того, показанное значение можно выбирать для каждого оборота шпинделя (соответствующий ход резьбы шпинделя), что позволяет показывать различные значения от передаточного механизма.  
Указатели положения имеют компактную конструкцию с очень четкой индикацией и точным отсчетом. Они особенно хорошо подходят для небольших расстояний шпинделя и малых диаметров валов и имеют опору момента вращения, которая фиксируется на противоположной стенке отверстия.

\*\* Указать для 1-й звезды вариант монтажа, а для 2-й звезды направление счета. (См. образец заказа «Вариант монтажа, направление счета»).

### Технические данные:

- отсчётное устройство из 3 декад + точный отсчёт
- высота цифр 4 мм
- польный вал -Ø 14 H7 мм
- термостойкость до 80 °C
- стойкий к действию масел и растворителей

### По запросу:

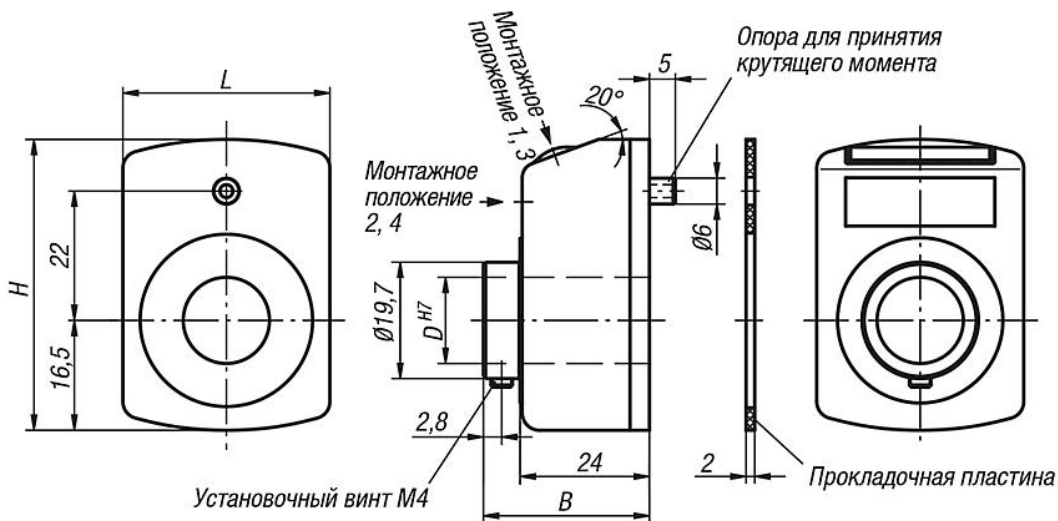
- крышка счётного механизма из минерального стекла
- приводной вал из нержавеющей стали
- торцовое уплотнение (пыленепроницаемое)
- виброизоляция

### Принадлежности:

- Переходная втулка K0412
- Промежуточная пластина K0413
- Монтажная пластина K0414

## Указатель положения

### Чертежи



Показания после оборота, место запятой:	Монтажное положение (1 - 4):
пример: K0409.01002111 0100 = шаг 1 мм, 2 = место запятой 2-ое место справа.	пример: K0409.01002111 1 = монтажное положение

Направление счёта (1 - 2):	Цвет (1 - 2):
пример: K0409.01002111 1 = по часовой стрелке (увеличение значений) 2 = против часовой стрелки (увеличение значений)	пример: K0409.01002111 1 = цвет оранжевый 2 = цвет чёрный

### Обзор изделий

#### Указатель положения

Номер заказа	Цвет основы	B	D	H	L	Шаг	Монтажное положение	Направление счёта	Индикация после одного оборота	Место запятой	макс. частота вращения об/мин
K0409.01002111	оранжевый чистый RAL 2004	31	14	47	33	1	1	1	00,10	2	500

## Указатель положения

## Обзор изделий

Номер заказа	Цвет основы	B	D	H	L	Шаг	Монтажное положение	Направление счета	Индикация после одного оборота	Место запятой	макс. частота вращения об/мин
K0409.01002121	оранжевый чистый RAL 2004	31	14	47	33	1	1	2	00,10	2	500
K0409.01002211	оранжевый чистый RAL 2004	31	14	47	33	1	2	1	00,10	2	500
K0409.01002221	оранжевый чистый RAL 2004	31	14	47	33	1	2	2	00,10	2	500
K0409.01002311	оранжевый чистый RAL 2004	31	14	47	33	1	3	1	00,10	2	500
K0409.01002321	оранжевый чистый RAL 2004	31	14	47	33	1	3	2	00,10	2	500
K0409.01002411	оранжевый чистый RAL 2004	31	14	47	33	1	4	1	00,10	2	500
K0409.01002421	оранжевый чистый RAL 2004	31	14	47	33	1	4	2	00,10	2	500
K0409.01001111	оранжевый чистый RAL 2004	31	14	47	33	1	1	1	001,0	1	500
K0409.01001121	оранжевый чистый RAL 2004	31	14	47	33	1	1	2	001,0	1	500
K0409.01001211	оранжевый чистый RAL 2004	31	14	47	33	1	2	1	001,0	1	500
K0409.01001221	оранжевый чистый RAL 2004	31	14	47	33	1	2	2	001,0	1	500
K0409.01001311	оранжевый чистый RAL 2004	31	14	47	33	1	3	1	001,0	1	500
K0409.01001321	оранжевый чистый RAL 2004	31	14	47	33	1	3	2	001,0	1	500
K0409.01001411	оранжевый чистый RAL 2004	31	14	47	33	1	4	1	001,0	1	500
K0409.01001421	оранжевый чистый RAL 2004	31	14	47	33	1	4	2	001,0	1	500
K0409.01251111	оранжевый чистый RAL 2004	31	14	47	33	1,25	1	1	001,2/5	1	500
K0409.01251121	оранжевый чистый RAL 2004	31	14	47	33	1,25	1	2	001,2/5	1	500
K0409.01251211	оранжевый чистый RAL 2004	31	14	47	33	1,25	2	1	001,2/5	1	500
K0409.01251221	оранжевый чистый RAL 2004	31	14	47	33	1,25	2	2	001,2/5	1	500
K0409.01251311	оранжевый чистый RAL 2004	31	14	47	33	1,25	3	1	001,2/5	1	500
K0409.01251321	оранжевый чистый RAL 2004	31	14	47	33	1,25	3	2	001,2/5	1	500
K0409.01251411	оранжевый чистый RAL 2004	31	14	47	33	1,25	4	1	001,2/5	1	500
K0409.01251421	оранжевый чистый RAL 2004	31	14	47	33	1,25	4	2	001,2/5	1	500
K0409.01501111	оранжевый чистый RAL 2004	31	14	47	33	1,5	1	1	001,5	1	500
K0409.01501121	оранжевый чистый RAL 2004	31	14	47	33	1,5	1	2	001,5	1	500
K0409.01501211	оранжевый чистый RAL 2004	31	14	47	33	1,5	2	1	001,5	1	500
K0409.01501221	оранжевый чистый RAL 2004	31	14	47	33	1,5	2	2	001,5	1	500
K0409.01501311	оранжевый чистый RAL 2004	31	14	47	33	1,5	3	1	001,5	1	500
K0409.01501321	оранжевый чистый RAL 2004	31	14	47	33	1,5	3	2	001,5	1	500
K0409.01501411	оранжевый чистый RAL 2004	31	14	47	33	1,5	4	1	001,5	1	500
K0409.01501421	оранжевый чистый RAL 2004	31	14	47	33	1,5	4	2	001,5	1	500
K0409.02001111	оранжевый чистый RAL 2004	31	14	47	33	2	1	1	002,0	1	500
K0409.02001121	оранжевый чистый RAL 2004	31	14	47	33	2	1	2	002,0	1	500

## Указатель положения

## Обзор изделий

Номер заказа	Цвет основы	B	D	H	L	Шаг	Монтажное положение	Направление счета	Индикация после одного оборота	Место запятой	макс. частота вращения об/мин
K0409.02001211	оранжевый чистый RAL 2004	31	14	47	33	2	2	1	002,0	1	500
K0409.02001221	оранжевый чистый RAL 2004	31	14	47	33	2	2	2	002,0	1	500
K0409.02001311	оранжевый чистый RAL 2004	31	14	47	33	2	3	1	002,0	1	500
K0409.02001321	оранжевый чистый RAL 2004	31	14	47	33	2	3	2	002,0	1	500
K0409.02001411	оранжевый чистый RAL 2004	31	14	47	33	2	4	1	002,0	1	500
K0409.02001421	оранжевый чистый RAL 2004	31	14	47	33	2	4	2	002,0	1	500
K0409.02501111	оранжевый чистый RAL 2004	31	14	47	33	2,5	1	1	002,5	1	500
K0409.02501121	оранжевый чистый RAL 2004	31	14	47	33	2,5	1	2	002,5	1	500
K0409.02501211	оранжевый чистый RAL 2004	31	14	47	33	2,5	2	1	002,5	1	500
K0409.02501221	оранжевый чистый RAL 2004	31	14	47	33	2,5	2	2	002,5	1	500
K0409.02501311	оранжевый чистый RAL 2004	31	14	47	33	2,5	3	1	002,5	1	500
K0409.02501321	оранжевый чистый RAL 2004	31	14	47	33	2,5	3	2	002,5	1	500
K0409.02501411	оранжевый чистый RAL 2004	31	14	47	33	2,5	4	1	002,5	1	500
K0409.02501421	оранжевый чистый RAL 2004	31	14	47	33	2,5	4	2	002,5	1	500
K0409.03001111	оранжевый чистый RAL 2004	31	14	47	33	3	1	1	003,0	1	500
K0409.03001121	оранжевый чистый RAL 2004	31	14	47	33	3	1	2	003,0	1	500
K0409.03001211	оранжевый чистый RAL 2004	31	14	47	33	3	2	1	003,0	1	500
K0409.03001221	оранжевый чистый RAL 2004	31	14	47	33	3	2	2	003,0	1	500
K0409.03001311	оранжевый чистый RAL 2004	31	14	47	33	3	3	1	003,0	1	500
K0409.03001321	оранжевый чистый RAL 2004	31	14	47	33	3	3	2	003,0	1	500
K0409.03001411	оранжевый чистый RAL 2004	31	14	47	33	3	4	1	003,0	1	500
K0409.03001421	оранжевый чистый RAL 2004	31	14	47	33	3	4	2	003,0	1	500
K0409.04001111	оранжевый чистый RAL 2004	31	14	47	33	4	1	1	004,0	1	375
K0409.04001121	оранжевый чистый RAL 2004	31	14	47	33	4	1	2	004,0	1	375
K0409.04001211	оранжевый чистый RAL 2004	31	14	47	33	4	2	1	004,0	1	375
K0409.04001221	оранжевый чистый RAL 2004	31	14	47	33	4	2	2	004,0	1	375
K0409.04001311	оранжевый чистый RAL 2004	31	14	47	33	4	3	1	004,0	1	375
K0409.04001321	оранжевый чистый RAL 2004	31	14	47	33	4	3	2	004,0	1	375
K0409.04001411	оранжевый чистый RAL 2004	31	14	47	33	4	4	1	004,0	1	375
K0409.04001421	оранжевый чистый RAL 2004	31	14	47	33	4	4	2	004,0	1	375
K0409.05001111	оранжевый чистый RAL 2004	31	14	47	33	5	1	1	005,0	1	300
K0409.05001121	оранжевый чистый RAL 2004	31	14	47	33	5	1	2	005,0	1	300
K0409.05001211	оранжевый чистый RAL 2004	31	14	47	33	5	2	1	005,0	1	300

## Указатель положения

## Обзор изделий

Номер заказа	Цвет основы	B	D	H	L	Шаг	Монтажное положение	Направление счета	Индикация после одного оборота	Место запятой	макс. частота вращения об/мин
K0409.05001221	оранжевый чистый RAL 2004	31	14	47	33	5	2	2	005,0	1	300
K0409.05001311	оранжевый чистый RAL 2004	31	14	47	33	5	3	1	005,0	1	300
K0409.05001321	оранжевый чистый RAL 2004	31	14	47	33	5	3	2	005,0	1	300
K0409.05001411	оранжевый чистый RAL 2004	31	14	47	33	5	4	1	005,0	1	300
K0409.05001421	оранжевый чистый RAL 2004	31	14	47	33	5	4	2	005,0	1	300
K0409.06001111	оранжевый чистый RAL 2004	31	14	47	33	6	1	1	006,0	1	250
K0409.06001121	оранжевый чистый RAL 2004	31	14	47	33	6	1	2	006,0	1	250
K0409.06001211	оранжевый чистый RAL 2004	31	14	47	33	6	2	1	006,0	1	250
K0409.06001221	оранжевый чистый RAL 2004	31	14	47	33	6	2	2	006,0	1	250
K0409.06001311	оранжевый чистый RAL 2004	31	14	47	33	6	3	1	006,0	1	250
K0409.06001321	оранжевый чистый RAL 2004	31	14	47	33	6	3	2	006,0	1	250
K0409.06001411	оранжевый чистый RAL 2004	31	14	47	33	6	4	1	006,0	1	250
K0409.06001421	оранжевый чистый RAL 2004	31	14	47	33	6	4	2	006,0	1	250
K0409.08001111	оранжевый чистый RAL 2004	31	14	47	33	8	1	1	008,0	1	180
K0409.08001121	оранжевый чистый RAL 2004	31	14	47	33	8	1	2	008,0	1	180
K0409.08001211	оранжевый чистый RAL 2004	31	14	47	33	8	2	1	008,0	1	180
K0409.08001221	оранжевый чистый RAL 2004	31	14	47	33	8	2	2	008,0	1	180
K0409.08001311	оранжевый чистый RAL 2004	31	14	47	33	8	3	1	008,0	1	180
K0409.08001321	оранжевый чистый RAL 2004	31	14	47	33	8	3	2	008,0	1	180
K0409.08001411	оранжевый чистый RAL 2004	31	14	47	33	8	4	1	008,0	1	180
K0409.08001421	оранжевый чистый RAL 2004	31	14	47	33	8	4	2	008,0	1	180
K0409.10001111	оранжевый чистый RAL 2004	31	14	47	33	10	1	1	010,0	1	150
K0409.10001121	оранжевый чистый RAL 2004	31	14	47	33	10	1	2	010,0	1	150
K0409.10001211	оранжевый чистый RAL 2004	31	14	47	33	10	2	1	010,0	1	150
K0409.10001221	оранжевый чистый RAL 2004	31	14	47	33	10	2	2	010,0	1	150
K0409.10001311	оранжевый чистый RAL 2004	31	14	47	33	10	3	1	010,0	1	150
K0409.10001321	оранжевый чистый RAL 2004	31	14	47	33	10	3	2	010,0	1	150
K0409.10001411	оранжевый чистый RAL 2004	31	14	47	33	10	4	1	010,0	1	150
K0409.10001421	оранжевый чистый RAL 2004	31	14	47	33	10	4	2	010,0	1	150
K0409.01002112	черный	31	14	47	33	1	1	1	00,10	2	500
K0409.01002122	черный	31	14	47	33	1	1	2	00,10	2	500
K0409.01002212	черный	31	14	47	33	1	2	1	00,10	2	500
K0409.01002222	черный	31	14	47	33	1	2	2	00,10	2	500
K0409.01002312	черный	31	14	47	33	1	3	1	00,10	2	500
K0409.01002322	черный	31	14	47	33	1	3	2	00,10	2	500
K0409.01002412	черный	31	14	47	33	1	4	1	00,10	2	500
K0409.01002422	черный	31	14	47	33	1	4	2	00,10	2	500

## Указатель положения

## Обзор изделий

Номер заказа	Цвет основы	B	D	H	L	Шаг	Монтажное положение	Направление счета	Индикация после одного оборота	Место запятой	макс. частота вращения об/мин
K0409.01001112	черный	31	14	47	33	1	1	1	001,0	1	500
K0409.01001122	черный	31	14	47	33	1	1	2	001,0	1	500
K0409.01001212	черный	31	14	47	33	1	2	1	001,0	1	500
K0409.01001222	черный	31	14	47	33	1	2	2	001,0	1	500
K0409.01001312	черный	31	14	47	33	1	3	1	001,0	1	500
K0409.01001322	черный	31	14	47	33	1	3	2	001,0	1	500
K0409.01001412	черный	31	14	47	33	1	4	1	001,0	1	500
K0409.01001422	черный	31	14	47	33	1	4	2	001,0	1	500
K0409.01251112	черный	31	14	47	33	1,25	1	1	001,2/5	1	500
K0409.01251122	черный	31	14	47	33	1,25	1	2	001,2/5	1	500
K0409.01251212	черный	31	14	47	33	1,25	2	1	001,2/5	1	500
K0409.01251222	черный	31	14	47	33	1,25	2	2	001,2/5	1	500
K0409.01251312	черный	31	14	47	33	1,25	3	1	001,2/5	1	500
K0409.01251322	черный	31	14	47	33	1,25	3	2	001,2/5	1	500
K0409.01251412	черный	31	14	47	33	1,25	4	1	001,2/5	1	500
K0409.01251422	черный	31	14	47	33	1,25	4	2	001,2/5	1	500
K0409.01501112	черный	31	14	47	33	1,5	1	1	001,5	1	500
K0409.01501122	черный	31	14	47	33	1,5	1	2	001,5	1	500
K0409.01501212	черный	31	14	47	33	1,5	2	1	001,5	1	500
K0409.01501222	черный	31	14	47	33	1,5	2	2	001,5	1	500
K0409.01501312	черный	31	14	47	33	1,5	3	1	001,5	1	500
K0409.01501322	черный	31	14	47	33	1,5	3	2	001,5	1	500
K0409.01501412	черный	31	14	47	33	1,5	4	1	001,5	1	500
K0409.01501422	черный	31	14	47	33	1,5	4	2	001,5	1	500
K0409.02001112	черный	31	14	47	33	2	1	1	002,0	1	500
K0409.02001122	черный	31	14	47	33	2	1	2	002,0	1	500
K0409.02001212	черный	31	14	47	33	2	2	1	002,0	1	500
K0409.02001222	черный	31	14	47	33	2	2	2	002,0	1	500
K0409.02001312	черный	31	14	47	33	2	3	1	002,0	1	500
K0409.02001322	черный	31	14	47	33	2	3	2	002,0	1	500
K0409.02001412	черный	31	14	47	33	2	4	1	002,0	1	500
K0409.02001422	черный	31	14	47	33	2	4	2	002,0	1	500
K0409.02501112	черный	31	14	47	33	2,5	1	1	002,5	1	500
K0409.02501122	черный	31	14	47	33	2,5	1	2	002,5	1	500
K0409.02501212	черный	31	14	47	33	2,5	2	1	002,5	1	500
K0409.02501222	черный	31	14	47	33	2,5	2	2	002,5	1	500
K0409.02501312	черный	31	14	47	33	2,5	3	1	002,5	1	500
K0409.02501322	черный	31	14	47	33	2,5	3	2	002,5	1	500
K0409.02501412	черный	31	14	47	33	2,5	4	1	002,5	1	500
K0409.02501422	черный	31	14	47	33	2,5	4	2	002,5	1	500
K0409.03001112	черный	31	14	47	33	3	1	1	003,0	1	500
K0409.03001122	черный	31	14	47	33	3	1	2	003,0	1	500
K0409.03001212	черный	31	14	47	33	3	2	1	003,0	1	500
K0409.03001222	черный	31	14	47	33	3	2	2	003,0	1	500
K0409.03001312	черный	31	14	47	33	3	3	1	003,0	1	500
K0409.03001322	черный	31	14	47	33	3	3	2	003,0	1	500
K0409.03001412	черный	31	14	47	33	3	4	1	003,0	1	500
K0409.03001422	черный	31	14	47	33	3	4	2	003,0	1	500
K0409.04001112	черный	31	14	47	33	4	1	1	004,0	1	375
K0409.04001122	черный	31	14	47	33	4	1	2	004,0	1	375
K0409.04001212	черный	31	14	47	33	4	2	1	004,0	1	375
K0409.04001222	черный	31	14	47	33	4	2	2	004,0	1	375
K0409.04001312	черный	31	14	47	33	4	3	1	004,0	1	375
K0409.04001322	черный	31	14	47	33	4	3	2	004,0	1	375
K0409.04001412	черный	31	14	47	33	4	4	1	004,0	1	375
K0409.04001422	черный	31	14	47	33	4	4	2	004,0	1	375
K0409.05001112	черный	31	14	47	33	5	1	1	005,0	1	300
K0409.05001122	черный	31	14	47	33	5	1	2	005,0	1	300
K0409.05001212	черный	31	14	47	33	5	2	1	005,0	1	300
K0409.05001222	черный	31	14	47	33	5	2	2	005,0	1	300
K0409.05001312	черный	31	14	47	33	5	3	1	005,0	1	300

## Обзор изделий

Номер заказа	Цвет основы	B	D	H	L	Шаг	Монтажное положение	Направление счета	Индикация после одного оборота	Место запятой	макс. частота вращения об/мин
K0409.05001322	черный	31	14	47	33	5	3	2	005,0	1	300
K0409.05001412	черный	31	14	47	33	5	4	1	005,0	1	300
K0409.05001422	черный	31	14	47	33	5	4	2	005,0	1	300
K0409.06001112	черный	31	14	47	33	6	1	1	006,0	1	250
K0409.06001122	черный	31	14	47	33	6	1	2	006,0	1	250
K0409.06001212	черный	31	14	47	33	6	2	1	006,0	1	250
K0409.06001222	черный	31	14	47	33	6	2	2	006,0	1	250
K0409.06001312	черный	31	14	47	33	6	3	1	006,0	1	250
K0409.06001322	черный	31	14	47	33	6	3	2	006,0	1	250
K0409.06001412	черный	31	14	47	33	6	4	1	006,0	1	250
K0409.06001422	черный	31	14	47	33	6	4	2	006,0	1	250
K0409.08001112	черный	31	14	47	33	8	1	1	008,0	1	180
K0409.08001122	черный	31	14	47	33	8	1	2	008,0	1	180
K0409.08001212	черный	31	14	47	33	8	2	1	008,0	1	180
K0409.08001222	черный	31	14	47	33	8	2	2	008,0	1	180
K0409.08001312	черный	31	14	47	33	8	3	1	008,0	1	180
K0409.08001322	черный	31	14	47	33	8	3	2	008,0	1	180
K0409.08001412	черный	31	14	47	33	8	4	1	008,0	1	180
K0409.08001422	черный	31	14	47	33	8	4	2	008,0	1	180
K0409.10001112	черный	31	14	47	33	10	1	1	010,0	1	150
K0409.10001122	черный	31	14	47	33	10	1	2	010,0	1	150
K0409.10001212	черный	31	14	47	33	10	2	1	010,0	1	150
K0409.10001222	черный	31	14	47	33	10	2	2	010,0	1	150
K0409.10001312	черный	31	14	47	33	10	3	1	010,0	1	150
K0409.10001322	черный	31	14	47	33	10	3	2	010,0	1	150
K0409.10001412	черный	31	14	47	33	10	4	1	010,0	1	150
K0409.10001422	черный	31	14	47	33	10	4	2	010,0	1	150