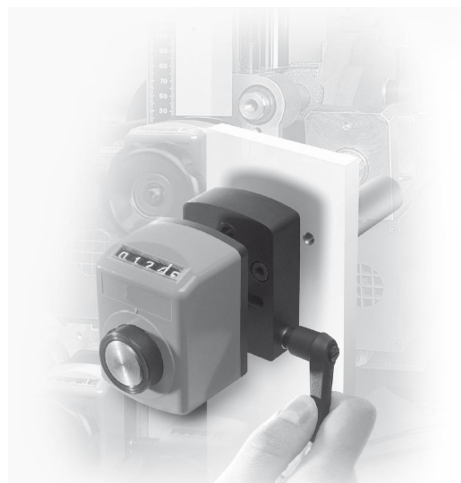


Описание товара/фотография продукта

**Описание****Описание продукта:**

Монтажные панели образуют компактный конструктивный узел в комбинации с указателями положения. Они обеспечивают надежный зажим шпинделя без дополнительной конструктивной работы.

Материал:

Монтажное положение 1, корпус — литье из цинкового сплава.

Монтажное положение 3, корпус из алюминия.

Пластмассовая зажимная рукоятка.

Исполнение:

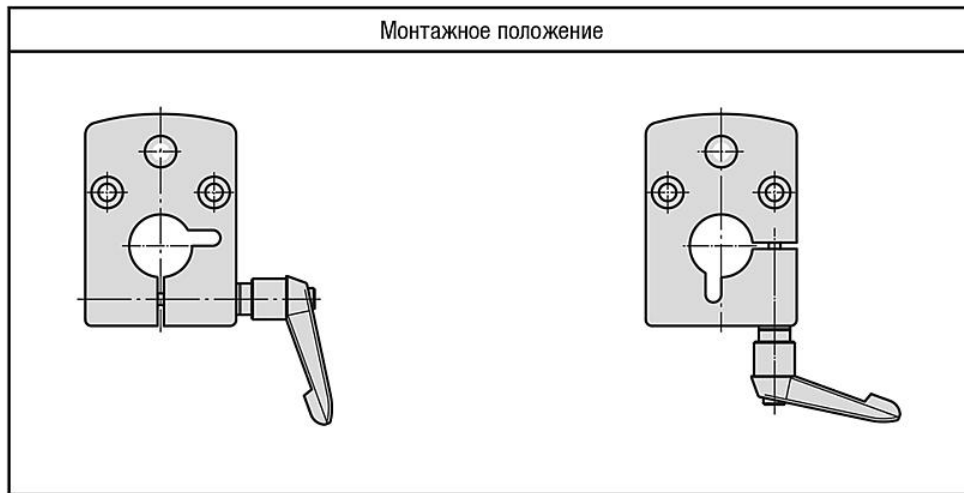
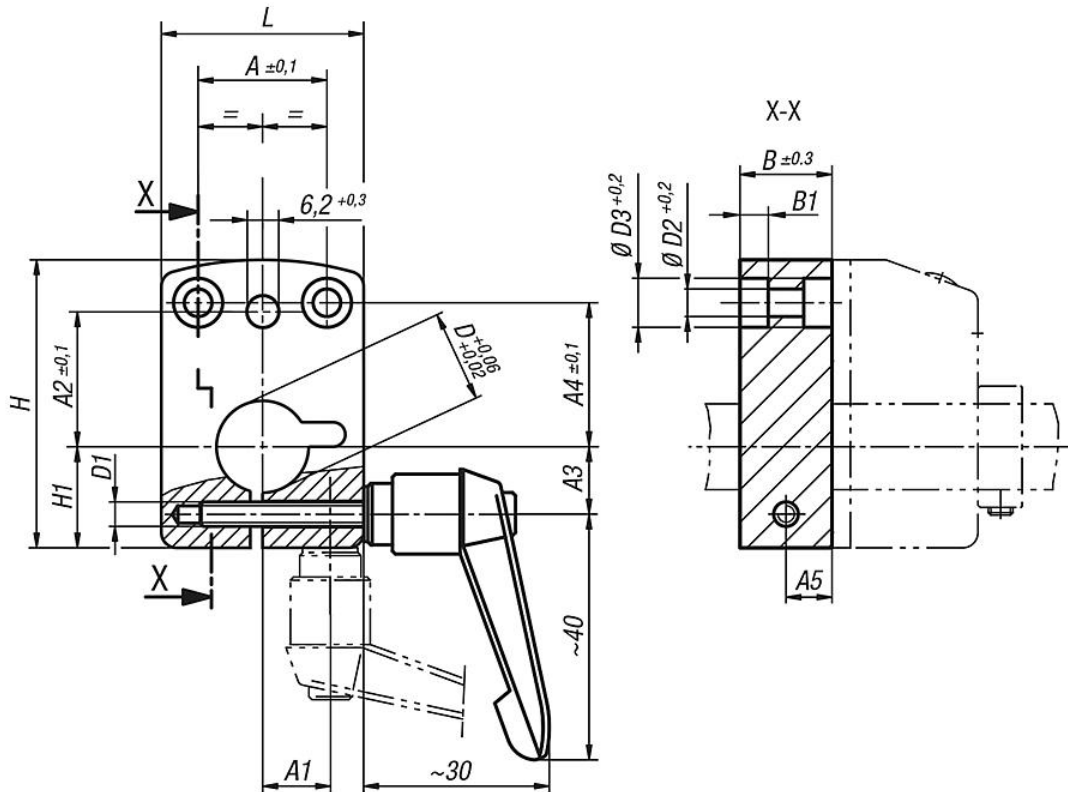
Монтажное положение 1, корпус окрашенный.

Монтажное положение 3, корпус анодированный.

Зажимной рычаг черно-серый.

Указание:

Благодаря простому монтажу монтажная панель подходит для дооснащения существующих установок.



K0414.1

K0414.3

Обзор изделий

Панели монтажные

Номер заказа	Монтажное положение	A	A1	A2	A3	A4	A5	B	B1	D	D1	D2	D3	H	H1	L	Подходящий для указателя положения
K0414.04081	1	21	-	22	11	23,5	7,5	15	4,6	8	M4	4,5	8	47	16,5	33	-
K0414.04101	1	21	-	22	11	23,5	7,5	15	4,6	10	M4	4,5	8	47	16,5	33	-
K0414.04121	1	21	-	22	11	23,5	7,5	15	4,6	12	M4	4,5	8	47	16,5	33	-
K0414.04141	1	21	-	22	11	23,5	7,5	15	4,6	14	M4	4,5	8	47	16,5	33	-

Панели монтажные

Обзор изделий

Номер заказа	Монтажное положение	A	A1	A2	A3	A4	A5	B	B1	D	D1	D2	D3	H	H1	L	Подходящий для указателя положения
K0414.09121	1	34	-	30	17	17	10	20	5,5	12	M5	5,5	10	67,5	25,5	48	-
K0414.09141	1	34	-	30	17	17	10	20	5,5	14	M5	5,5	10	67,5	25,5	48	-
K0414.09161	1	34	-	30	17	17	10	20	5,5	16	M5	5,5	10	67,5	25,5	48	-
K0414.09201	1	34	-	30	17	17	10	20	5,5	20	M5	5,5	10	67,5	25,5	48	-
K0414.04083	3	21	11	22	-	23,5	7,5	15	4,6	8	M4	4,5	8	47	16,5	33	-
K0414.04103	3	21	11	22	-	23,5	7,5	15	4,6	10	M4	4,5	8	47	16,5	33	-
K0414.04123	3	21	11	22	-	23,5	7,5	15	4,6	12	M4	4,5	8	47	16,5	33	-
K0414.04143	3	21	11	22	-	23,5	7,5	15	4,6	14	M4	4,5	8	47	16,5	33	-
K0414.09123	3	34	17	30	-	17	10	20	5,5	12	M5	5,5	10	67,5	25,5	48	-
K0414.09143	3	34	17	30	-	17	10	20	5,5	14	M5	5,5	10	67,5	25,5	48	-
K0414.09163	3	34	17	30	-	17	10	20	5,5	16	M5	5,5	10	67,5	25,5	48	-
K0414.09203	3	34	17	30	-	17	10	20	5,5	20	M5	5,5	10	67,5	25,5	48	-