

Диски для шарнирных оснований из пластмассы, форма А

Описание товара/фотография продукта



Описание

Материал:

Диски термопласт армированные стекловолокном.

Исполнение:

чёрный.

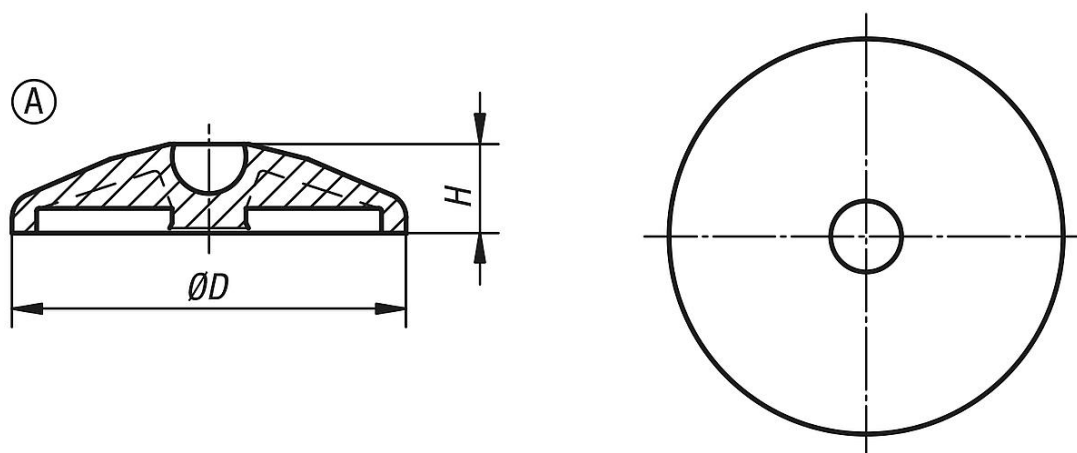
Указание:

Шарнирные основания компонуются из диска и ходового винта или шаровой головки. Каждый диск может комбинироваться с любым ходовым винтом или шаровой головкой.

Подходящие ходовые винты смотри K0421.

Подходящие шаровые головки смотри K0422.

Чертежи



Обзор изделий

Диски для шарнирных оснований из пластмассы

Номер заказа	Форма	Размер	D	H	Допустимая нагрузка макс., кН
K0415.1030	A	30	29	18	5
K0415.1040	A	40	39	18	9
K0415.1045	A	45	44	18	9
K0415.1050	A	50	49	18	9
K0415.1060	A	60	59	18	9
K0415.1080	A	80	79	18	9
K0415.1100	A	100	99	18	9