

Диски для шарнирных оснований из цинкового сплава или нержавеющей стали, форма С

Описание товара/фотография продукта



Описание

Материал:

Диск литой из цинка или нержавеющей стали 1.4305.

Исполнение:

Диск цинковый сплав, черный, с порошковым покрытием.

Диск из нержавеющей стали, чистый.

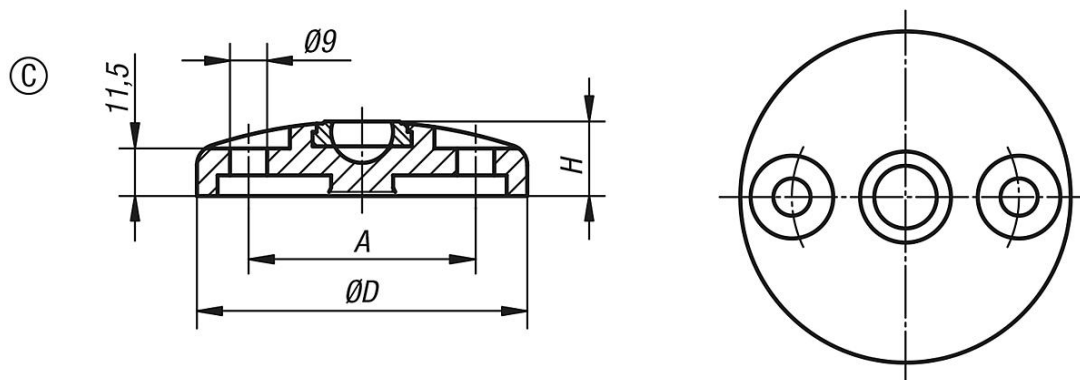
Указание:

Шарнирные основания компонуются из диска и ходового винта или шаровой головки. Каждый диск может комбинироваться с любым ходовым винтом или шаровой головкой.

Подходящие ходовые винты смотри K0421.

Подходящие шаровые головки смотри K0422.

Чертежи



Обзор изделий

Номер заказа	Форма	Материал основы	D	A	H	Допустимая нагрузка макс., кН
K0416.30801	C	цинк	80	55	18	30
K0416.31001	C	цинк	100	74	18	35
K0416.31201	C	цинк	120	94	18	35
K0416.30802	C	нержавеющая сталь	80	55	18	35
K0416.31002	C	нержавеющая сталь	100	74	18	40
K0416.31202	C	нержавеющая сталь	120	94	18	40