

Диски для шарнирных оснований из цинкового сплава или нержавеющей стали, форма D

Описание товара/фотография продукта



Описание

Материал:

Диск из цинкового сплава или нержавеющей сталь 1.4305.
Плата антискольжения из термопластичного эластомера.

Исполнение:

Диск цинковый сплав, черный, с порошковым покрытием.
Диск из нержавеющей стали, чистый.

Указание:

Шарнирные основания компонуются из диска и ходового винта или шаровой головки. Каждый диск может комбинироваться с любым ходовым винтом или шаровой головкой.

Плата антискольжения поглощает вибрации и предотвращает скольжение шарнирного основания.

Подходящие ходовые винты смотри K0421.

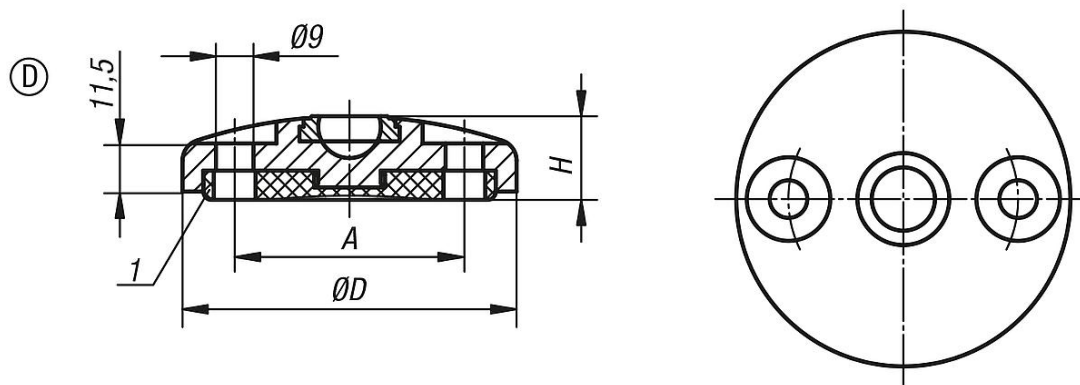
Подходящие шаровые головки смотри K0422.

Указание на чертеже:

1) диск от $\varnothing 80$

Форма D с отверстием для привинчивания (открытый вариант), с пластиной антискольжения

Чертежи



Обзор изделий

Номер заказа	Форма	Материал основы	D	A	H	Допустимая нагрузка макс., кН
K0416.40801	D	цинк	80	55	20	30
K0416.41001	D	цинк	100	74	20	35
K0416.41201	D	цинк	120	94	20	35
K0416.40802	D	нержавеющая сталь	80	55	20	35
K0416.41002	D	нержавеющая сталь	100	74	20	40
K0416.41202	D	нержавеющая сталь	120	94	20	40

