

Диски с консолью для шарнирных оснований из пластмассы, форма С

Описание товара/фотография продукта

**Описание****Материал:**

Диски термопласт армированные стекловолокном.

Исполнение:

чёрный.

Указание:

Шарнирные основания компонуются из диска и ходового винта или шаровой головки. Каждый диск может комбинироваться с любым ходовым винтом или шаровой головкой.

Подходящие ходовые винты смотри K0421.

Подходящие шаровые головки смотри K0422.

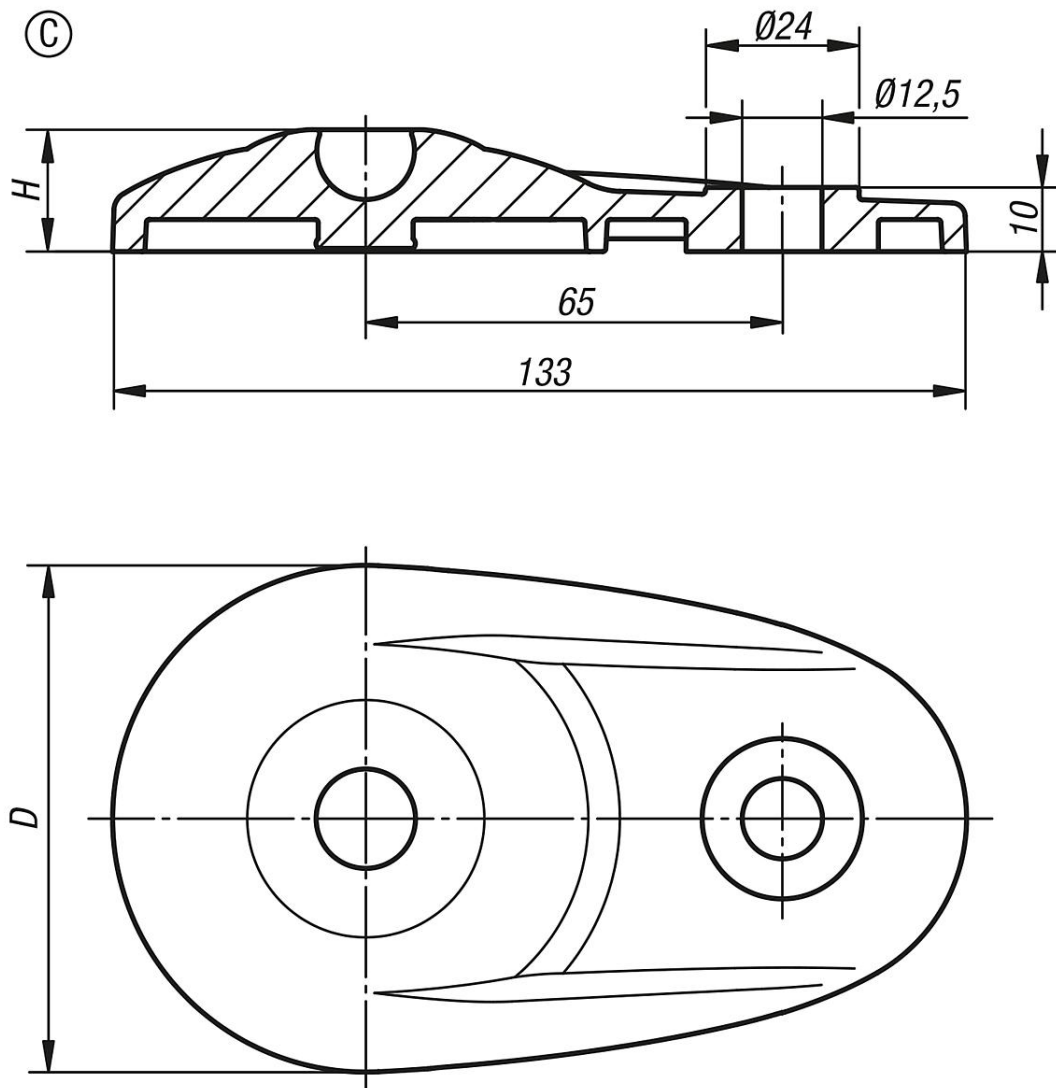
Указание на чертеже:

Форма С с отверстием для привинчивания без пластины антискольжения

Форма D с отверстием для привинчивания с пластиной антискольжения

Диски с консолью для шарнирных оснований из пластмассы, форма С

Чертежи



Обзор изделий

Диски с консолью для шарнирных оснований из пластмассы

Номер заказа	Форма	D	H	Допустимая нагрузка макс., кН
K0654.30803	C	80	19	30